

Форма запроса для системы магнитных энкодеров

| Отправитель | | | |
|-------------|--|------------------|--|
| Компания: | | Контактное лицо: | |
| | | Тел.: | |
| Адрес: | | Факс: | |
| | | E-Mail: | |

| Запасные части | | | |
|---|--|--------------------------|--|
| <p>→ Если вы хотите запросить ценовое предложение на запасные части, заполните только раздел, выделенный серым цветом. Ценовое предложение невозможно без серийного номера.</p> | | | |
| Серийный номер: | | Номер заказа (на выбор): | |
| Конечный пользователь / Страна конечного пользователя: | | | |

Новое устройство

| | |
|-------------------------|--|
| 1 Кол-во единиц: | 2 Дата потребности / дата поставки: |
| | |

| |
|---|
| 3 Область применения / применение: |
| |

4 Выходной сигнал:

Инкрементальный выходной сигнал

Кол-во импульсов на оборот (зависит от диаметра магнитного кольца)

Идеал: импульсов на оборот

Если «идеал» не может быть реализован: Между и импульсов на оборот

Сигнал нулевого импульса (требуется дополнительная магнитная дорожка)

Без нулевого импульса 1 x на оборот x на оборот

Передача сигнала

Электрический (медный кабель):

- | | |
|---|-----------------------|
| Амплитуда сигнала: <input type="checkbox"/> HTL <input type="checkbox"/> TTL | Степень защиты |
| <input type="checkbox"/> Встроенный кабель, длина кабеля: м | IP68 |
| <input type="checkbox"/> 12-конт круглый разъем Burndy (исполнения с нулевым импульсом) | IP67 |
| <input type="checkbox"/> 12-конт круглый разъем M23 (исполнения с нулевым импульсом) | IP67 |
| <input type="checkbox"/> 8-конт круглый разъем M12 (исполнения без нулевого импульса) | IP67 |
| <input type="checkbox"/> Клеммная колодка в клеммной коробке | IP66 |

Оптический (кабель FOC + отдельный декодер LWLS-D...):

- | | |
|--|-------------|
| <input type="checkbox"/> Разъем FOC в клеммной коробке (50 / 125 мкм, совместимый с ST®) | IP66 |
| <input type="checkbox"/> Разъем FOC в клеммной коробке (62.5 / 125 мкм, совместимый с ST®) | IP66 |

Абсолютный выходной сигнал

Разрешение однооборотный (многооборотный невозможен)

- 12 бит 13 бит 14 бит 15 бит 16 бит

Электрический (медный кабель):

- | | |
|--|-----------------------|
| <input type="checkbox"/> SSI | Степень защиты |
| <input type="checkbox"/> Встроенный кабель, длина кабеля: м | IP67 |
| <input type="checkbox"/> 12-конт круглый разъем M23 | IP67 |
| <input type="checkbox"/> 12-конт круглый разъем Burndy | IP67 |
| <input type="checkbox"/> Клеммная колодка в клеммной коробке | IP66 |
| | |
| <input type="checkbox"/> EtherCAT, 3 x разъем M12 (специально для интерфейса) | IP67 |

Выход переключения ограничителя скорости (опция S)

Количество выходов переключения

Необходимая скорость переключения

- 1 шт 2 шт Скорость переключения:

5 Диаметр вала:

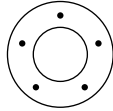
.....

6 Макс. скорость:

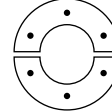
.....

7 Исполнение магнитного кольца:

Цельное (стандарт)



Разделенное



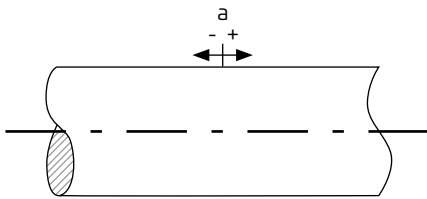
8 Ситуация на месте монтажа:

Чертеж места установки прилагается

Чертеж места установки не прилагается
(Заполните приложение «Место установки MAG»)

→ Убедитесь, что вы добавили дополнительные фотографии.

9 Осевой биение вала:



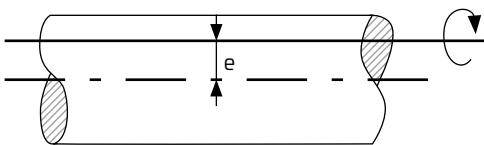
a = макс. ± 1 мм

a = макс. ± 3 мм

a = макс. ± 8 мм

Прочее:

10 Эксцентриситет:



e = макс.: мм

11 Диапазон температуры:

-25 °C до +85 °C

-40 °C до +85 °C

Прочее:

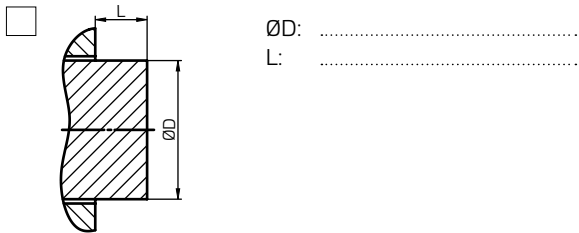
12 Прочее:

.....

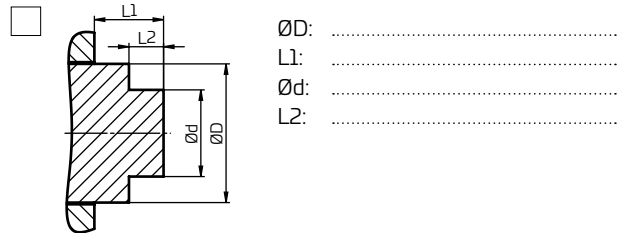
Приложение для системы магнитных энкодеров

Ситуация на месте монтажа со свободным концом вала

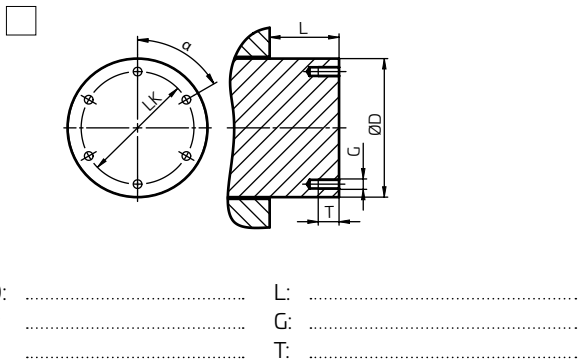
1. Конец вала с внешним центрированием без окружности центров отверстий



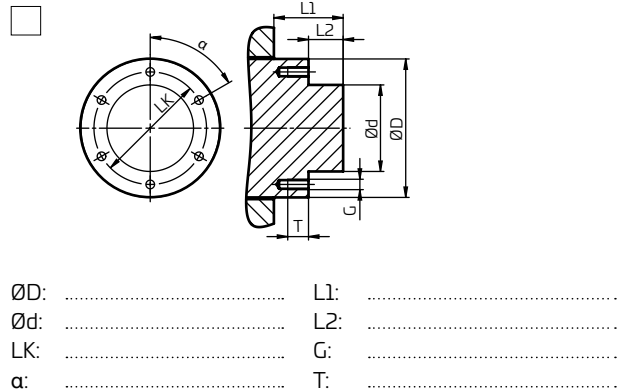
2. Буртик вала с внешним центрированием без окружности центров отверстий



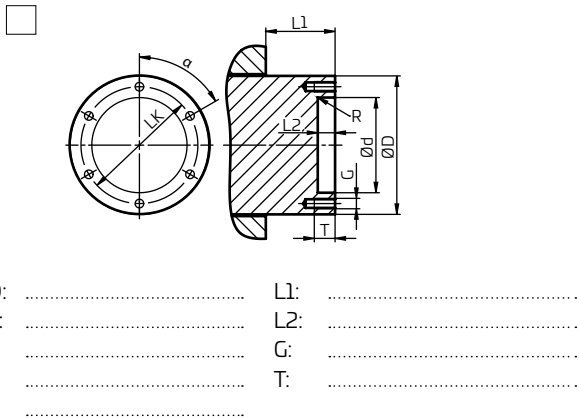
3. Конец вала с внешним центрированием и окружностью центров отверстий



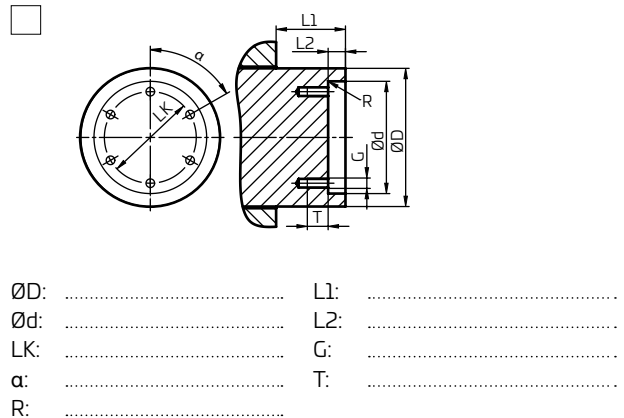
4. Буртик вала с внешним центрированием и окружностью центров отверстий



5. Конец вала с внутренним центрированием и внешней окружностью центров отверстий

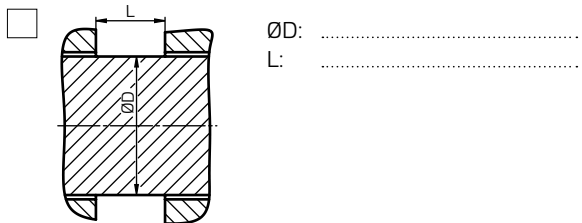


6. Буртик вала с внутренним центрированием и внутренней окружностью центров отверстий

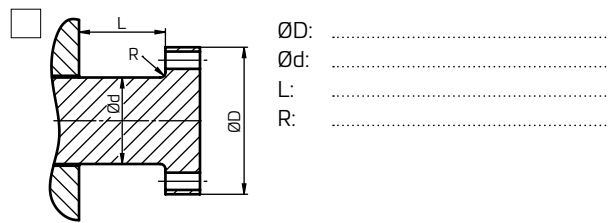


Ситуация на месте монтажа без свободного конца вала

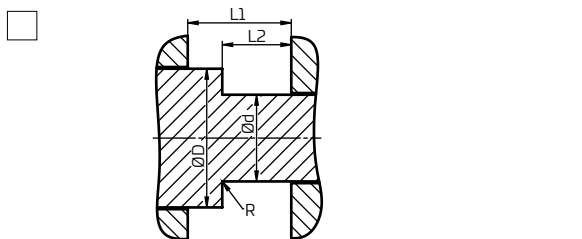
7. Без свободного конца вала



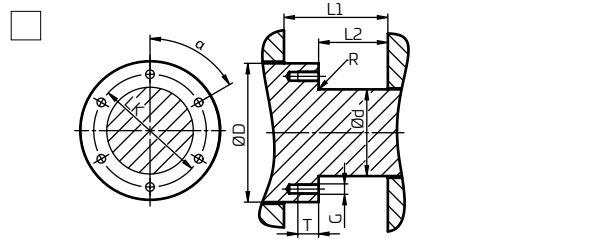
8. Конец вала с фланцем



9. Буртик вала без окружности центров отверстий



10. Буртик вала с окружностью центров отверстий



Собственный эскиз

Blank area for a custom sketch, enclosed in a dotted border.