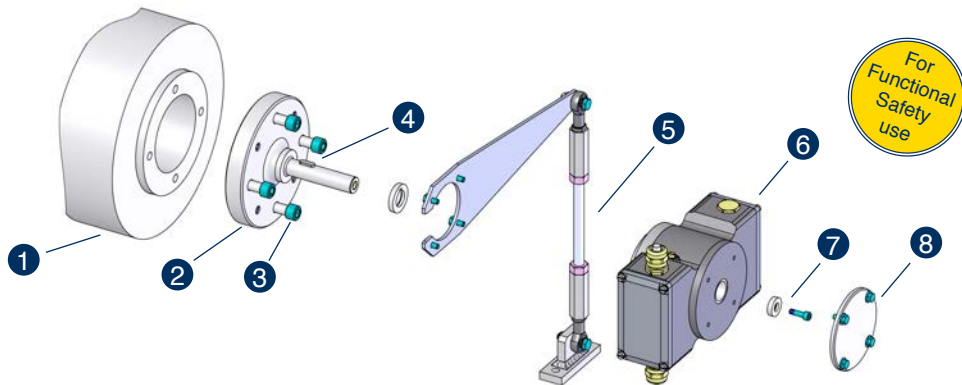


„Eine Kette ist immer nur so stark wie ihr schwächstes Glied.“

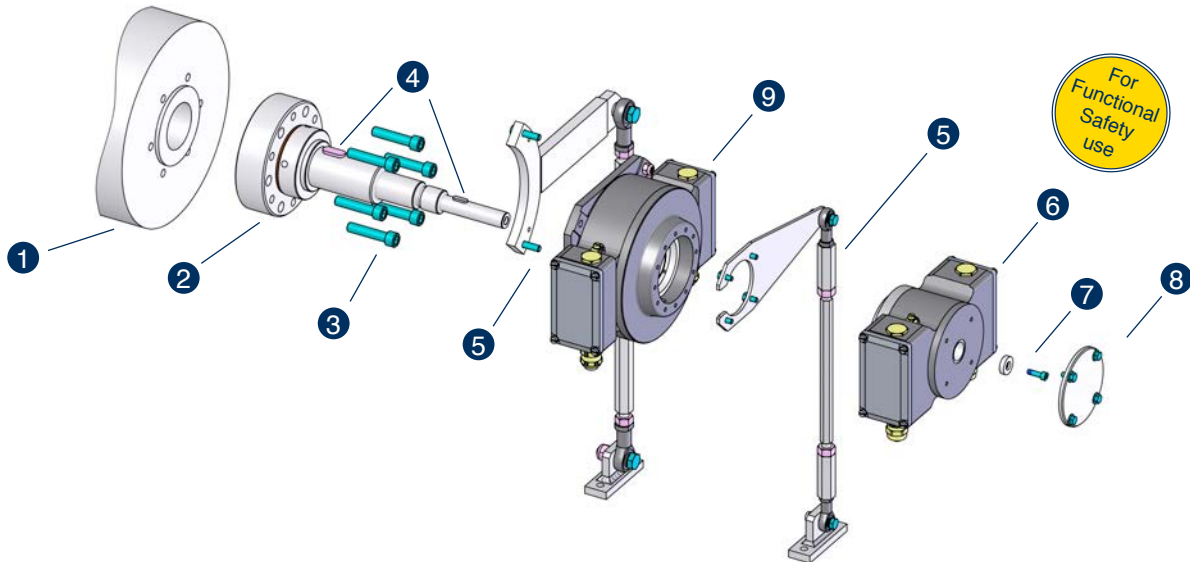
Sichere Systemlösung: Safety-Drehgeber (SIL/PL) mit Fehlerausschluss-Anbau

Welchen Nutzen hat ein sicherheitszertifizierter Drehgeber, wenn seine mechanische Verbindung zur Applikationswelle nicht ausreichend sicher ausgelegt ist? Johannes Hübner Giessen bietet ab sofort sichere Systemlösungen bestehend aus Safety-Drehgebern mit SIL-/PL-Zertifizierung sowie mechanisch sicherem Anbau mit Fehlerausschluss. Dadurch werden Risikobeurteilung und Abnahme auf Kundenseite wesentlich vereinfacht. Jede Systemlösung wird individuell sicherheitstechnisch berechnet und maßgeschneidert an die Kundenanwendung angepasst. Optional übernehmen die Spezialisten aus Gießen auch das Aufmaß sowie die Montage vor Ort.

Beispiel 1: Safety-Drehgeber Baureihe 41 mit Direktanbau an Applikationswelle



Beispiel 2: Safety-Drehgeber Baureihe 41 in Kombination mit Standard-Drehgeber (z. B. Baureihe 6/60)



- | | |
|---|---|
| <ul style="list-style-type: none"> 1 Applikationswelle (Kunden-Schnittstelle) 2 Flansch-Adapterwelle (sicherheitsberechnet) 3 Befestigungsschrauben (sicherheitsberechnet) 4 Passfeder (formschlüssige Verbindung) 5 Drehmomentstütze (sicherheitsberechnet) | <ul style="list-style-type: none"> 6 Safety-Drehgeber Baureihe 41 (SIL-/PL-zertifiziert) 7 Axialspannscheibe und Schraube (sicherheitsberechnet) 8 Abschlussdeckel (sichert Schutzart) 9 Standard-Drehgeber (z. B. Baureihe 6/60) |
|---|---|

Maßgeschneiderter Drehgeberanbau - einfach und sicher!

