



## Simplifying Cranes

Optimierte Kran-Steuerungssysteme mit SIL-zertifizierten Produkten

*Optimized crane control systems with SIL-certified products*



## SIL 2 Zertifizierung:

Zertifizierte Komponenten von Johannes Hübner Gießen für den Einsatz in sicherheitsgerichteten Anwendungen bis SIL 2 nach IEC 61508 und PL d nach DIN EN ISO 13849.

## SIL 2 certification:

Certified components of Johannes Hübner Giessen for usage in safety-related applications up to SIL 2 to IEC 61508 and PL d to DIN EN ISO 13849



## Inhalt

Einleitung optimierte Kran-Steuerungssysteme	3
U-ONE® System Vorteile/Funktionen	3
Beispiel: Ersatz einer alten Lösung durch U-ONE®	4
EMV-sichere Signalübertragung durch LWL Komponenten	5
Komplette Lösung für Hubwerk	6
Komplette Lösung für Ausleger/Einziehwerk	6
Komplette Lösung für Katzfahrwerk	7
Komplette Lösung für Kranfahrwerk	7

## Contents

<i>Introduction optimized crane control systems</i>	<i>3</i>
<i>U-ONE® system advantages/functions</i>	<i>3</i>
<i>Example: Replacing an old solution with U-ONE®</i>	<i>4</i>
<i>EMI immune signal transmission by fiber optic components</i>	<i>5</i>
<i>Complete solution for main hoists</i>	<i>6</i>
<i>Complete solution for boom hoists</i>	<i>6</i>
<i>Complete solution for rope-driven trolleys</i>	<i>7</i>
<i>Complete solution for crane travelling gear</i>	<i>7</i>



## Optimierte Kran-Steuerungssysteme mit SIL-zertifizierten Produkten der Johannes Hübner GmbH, Gießen

Hübner Gießen Systemlösungen setzen nicht nur mit dem kompakten U-ONE® System weltweit neue Standards in der Kranüberwachung und -steuerung, sondern auch mit Einzelkomponenten wie dem EGS®41 (Programmierbarer elektronischer Grenzdrehzahlschalter) und dem FG(H) 40L (Drehgeber mit LWL-Ausgang und direktem Anschluss von Lichtwellenkabeln zur Signalübertragung). Auch externe, nachrüstbare Lichtwellen-Signalübertragungen mit Hilfe von Transmittern und Decodern sind möglich.

## U-ONE® System

Das modulare U-ONE® System basiert auf einer universellen Basiseinheit, die über Lichtwellenleiter EMV-sicher mit Elektronik-Funktionsmodulen im Schaltschrank verbunden ist. Die Elektronik-Module werden über eine interne BUS-Struktur verbunden und lassen sich beliebig aneinanderreihen (Reihen-Steckmodule).

### Vorteile des modularen Systems

- Platzsparender, kompakter Aufbau
- EMV-sichere LWL-Signalübertragung
- Hohe Sicherheit durch externe Elektronik im Schaltschrank
- Einfache, zentrale USB-Programmierschnittstelle
- Geringer Verkabelungsaufwand (nur ein LWL-Kabel nötig)
- Reduzierter Inbetriebnahmeaufwand durch Modulstruktur
- Sehr einfache Erweiterbarkeit durch steckbare Module
- Hohe Flexibilität und geringe Ersatzteilkosten

## Optimized crane control systems with SIL-certified products of Johannes Hübner GmbH, Giessen

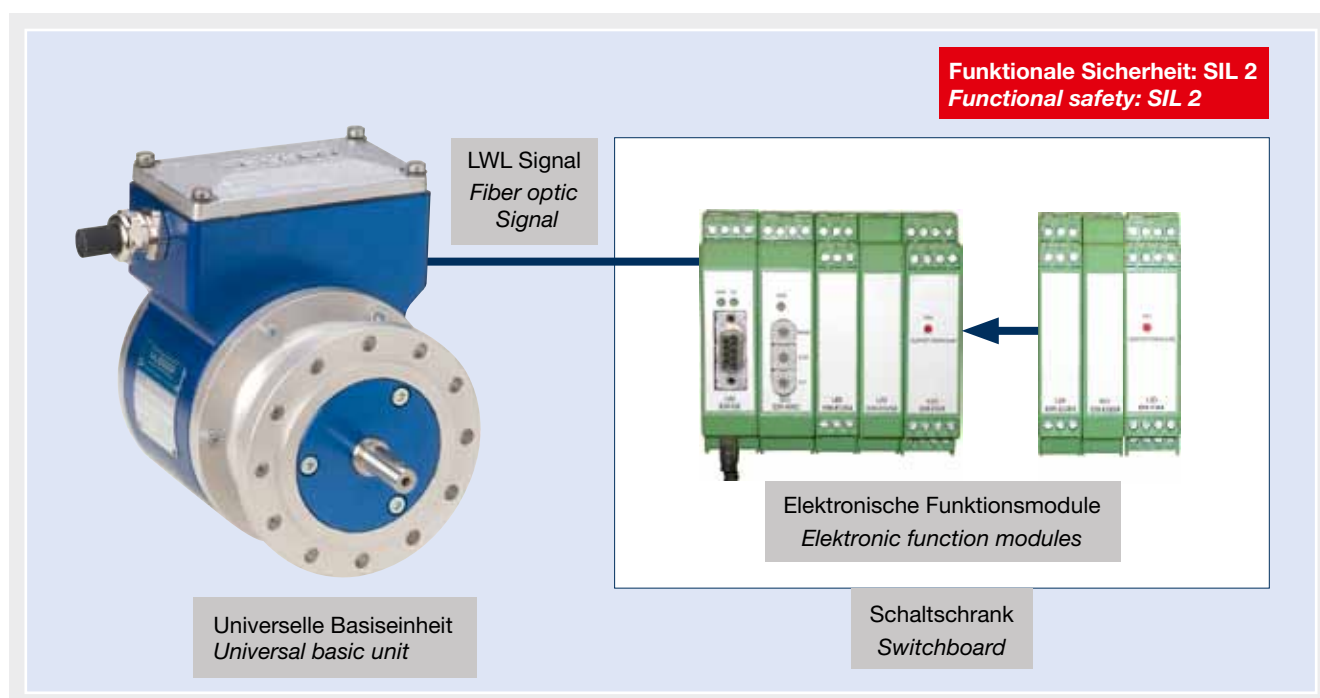
Huebner Giessen system solutions not only set new global standards for crane monitoring and control with solutions such as the compact U-ONE® system, but also with single device solutions such as the EGS® 41 (programmable electronic overspeed switch) and the FG(H) 40L (encoder with a fiber-optic output port allowing fiber-optic cables to be connected directly for signal transmission). Also external retrofit fiber-optic signal transmission solutions with the aid of transmitters and decoders are available.

## U-ONE® System

The modular U-ONE® system is based on universal basic unit connected to electronic function modules in the switchboard via fiber optic cable immune to EMI. The electronic function modules are coupled by an internal bus structure and can be freely connected in series as required (series plug-in modules).

### Advantages offered by the modular system

- Space-saving compact design
- EMI immune fiber optic signal transmission
- External electronics in the switchboard for high safety levels
- Simple central USB programming interface
- Low cabling costs (requires just one fiber optic cable)
- Modular structure reduces commissioning costs
- Very easy expandability with plug-in modules
- High flexibility and low cost spare parts



Die hohe Flexibilität und leichte Erweiterbarkeit ergibt sich durch eine Vielzahl von verfügbaren Funktionsmodulen wie:

- Impulsausgang
- Grenzdrehzahlerfassung ab 0,5 min<sup>-1</sup>
- Absolutwert/Positionserfassung
- Vielfältige Bus-Schnittstellen
- Diverse Ethernet Module
- Elektronisches Kopierwerk
- Synchronisationsmodul
- Grafische Darstellung von Ablaufprozessen

High planning flexibility and easy system expandability thanks to a large number of available function modules, such as:

- Pulse output
- Overspeed measurement from 0,5 rpm
- Absolute value / position detection
- Wide variety of bus interfaces
- Various Ethernet modules
- Electronic position switch
- Synchronization module
- Graphic display of processes

Das komplette System ist durch die vielfältige elektrische und mechanische Adaptierungsmöglichkeit ebenso einfach bei Neuinstallationen einzusetzen wie auch bei Modernisierungen. Dabei haben Sie in Hübner Gießen einen Partner, der Ihnen aufgrund seiner Erfahrungen in der Anwendungstechnik sowohl bei der elektrischen Implementierung als auch bei der mechanischen Anpassung zur Verfügung steht.

*Diverse electrical and mechanical adaption options ensure the entire system is just as easy to incorporate in new installations as when modernising old solutions. HUEBNER GIESSEN has a huge amount of experience in applications technology and is ready and willing to assist you both during the electrical implementation phase and when adapting mechanical solutions*



**Beispiel:**  
Alte Lösung bestehend aus mehreren Einzelgeräten mit unterschiedlicher Bauhöhe, die über 4 Kupplungen und einem Verteilergetriebe mit der Antriebswelle verbunden sind.

*Example:*  
*Old solution consisting of several single units with different construction heights connected by 4 couplings and a distribution connected with the drive shaft.*



**Beispiel:**  
Neue Lösung mit dem U-ONE® System, d. h. nur ein Basisgerät und die im Schaltschrank untergebrachten Elektronik-Module gewährleisten die gewünschten Funktionen.

*Example:*  
*New solution with U-ONE® system, i. e. just one basic unit and the electronic modules installed in the switchboard ensure the desired functions.*

## Ein Gerät für/One unit for



**Drehzahl  
Speed**



**Position  
Position**



**Grenzdrehzahl  
Overspeed**



**+ zusätzliche Funktionen – das ist das U-ONE® System  
+ additional functions – this is U-ONE® System**

## EMV-sichere Signalübertragung durch LWL-Komponenten

Zur Eliminierung elektromagnetischer Störeinflüsse auf die Signalleitungen bietet Hübner Gießen LWL-Komponenten mit folgenden Vorteilen:

- Störungssichere LWL-Signalübertragung
- Für lange Übertragungstrecken bis min. 1000 m
- Ein einziger Lichtwellenleiter für alle Kanäle, dadurch erheblich reduzierter Verkabelungsaufwand
- LWL-Decoder mit 2 Ausgangsblöcken (TTL und/oder HTL)
- Lichtwellenleiter-Kabelbruchüberwachung (optional)
- Ausgangsblöcke galvanisch getrennt (optional)

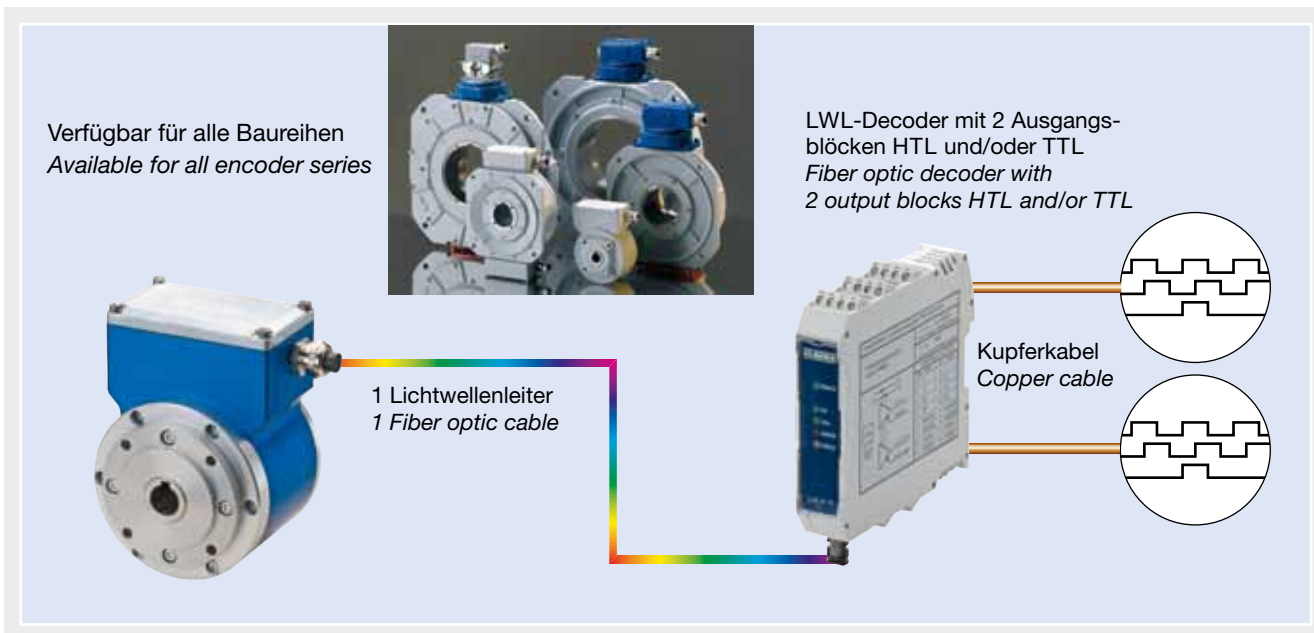
## EMI immune signal transmission with fiber optic components

Huebner Giessen offers fiber optic components to eliminate the effects of electromechanical interference on signal cables with the following advantages:

- Interference immune fiber optic signal transmission
- For long transmission distances of min. 1000 m
- Only one fiber optic cable for all channels, thus considerably reducing cabling expenses
- Fiber optic decoder with 2 output blocks (TTL and/or HTL)
- Fiber optic cable disconnection monitoring (optional)
- Output blocks with galvanic isolation (optional)

## Drehgeber mit integriertem LWL-Transmitter

## Encoder with integrated fiber optic transmitter

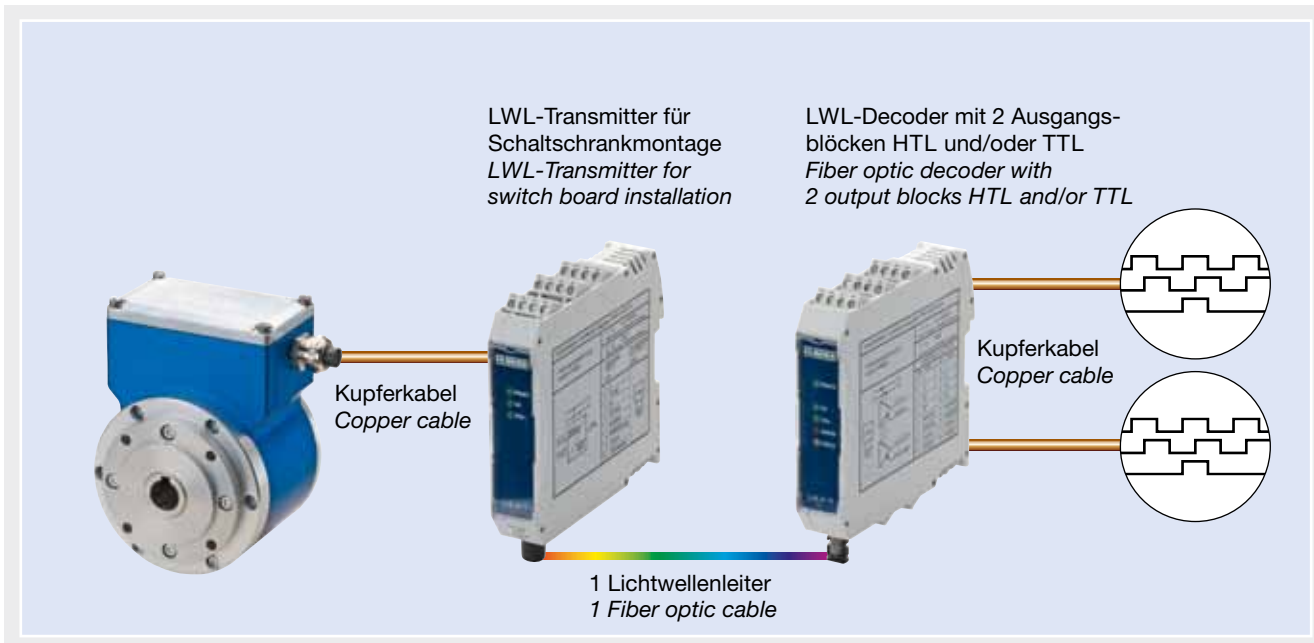


## Drehgeber mit separatem LWL-Transmitter

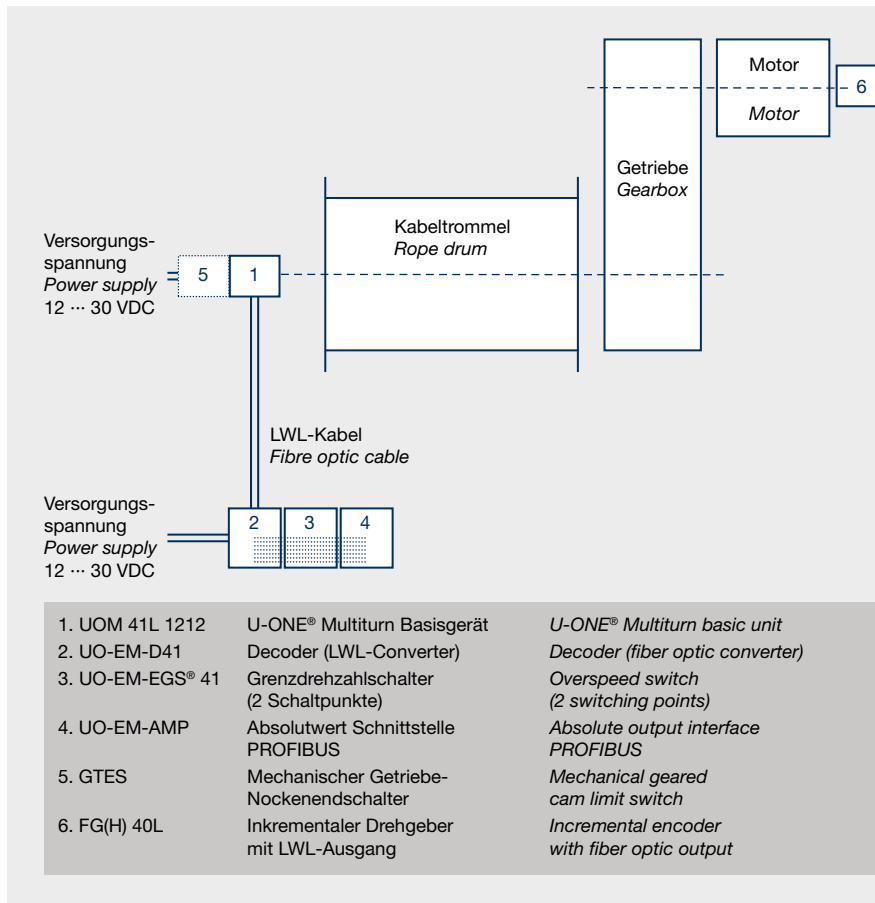
## Encoder with separate fiber optic transmitter

Ideal für Modernisierungen und Neuinstallationen

*Ideal for modernizations and new installations*



## Komplette Lösung für Hubwerk – Complete solution for main hoists

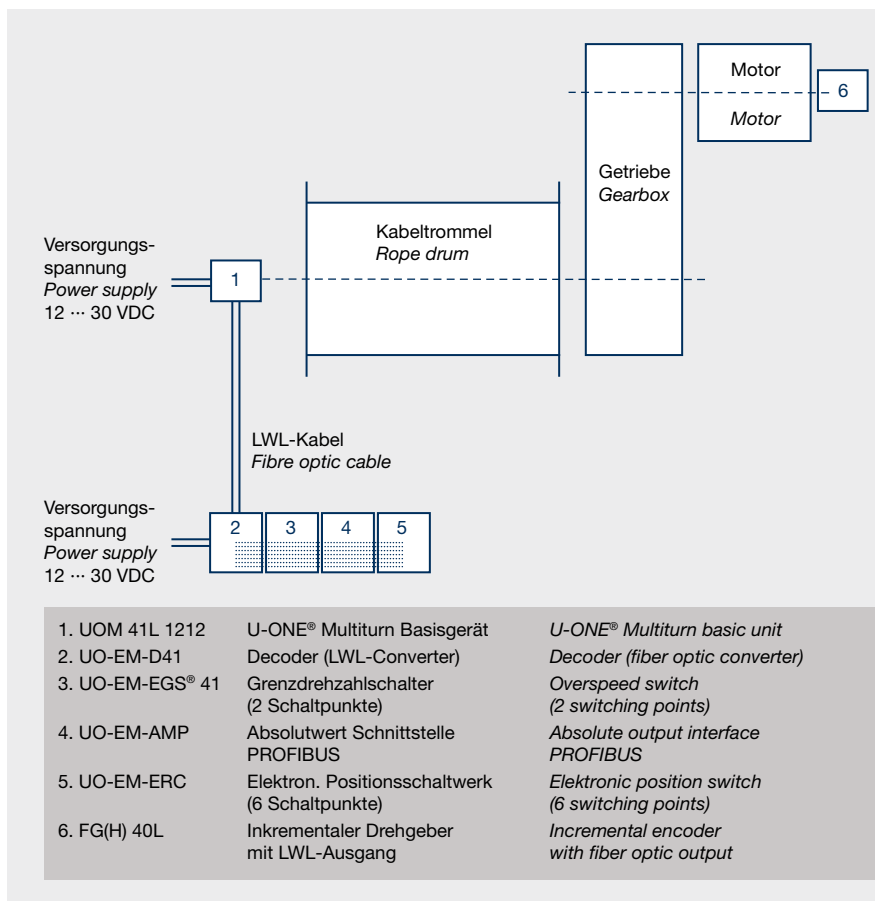


U-ONE® Multiturn Basisgerät mit mechan. Getriebe-Nockenendschalter  
*U-ONE® Multiturn basic unit with mechanical geared cam limit switch*



Elektronische Funktionsmodule installiert im Schaltschrank  
*Elektronic funktion modules installed in switchboard*

## Komplette Lösung für Ausleger/Einziehwerk – Complete solution for boom hoists



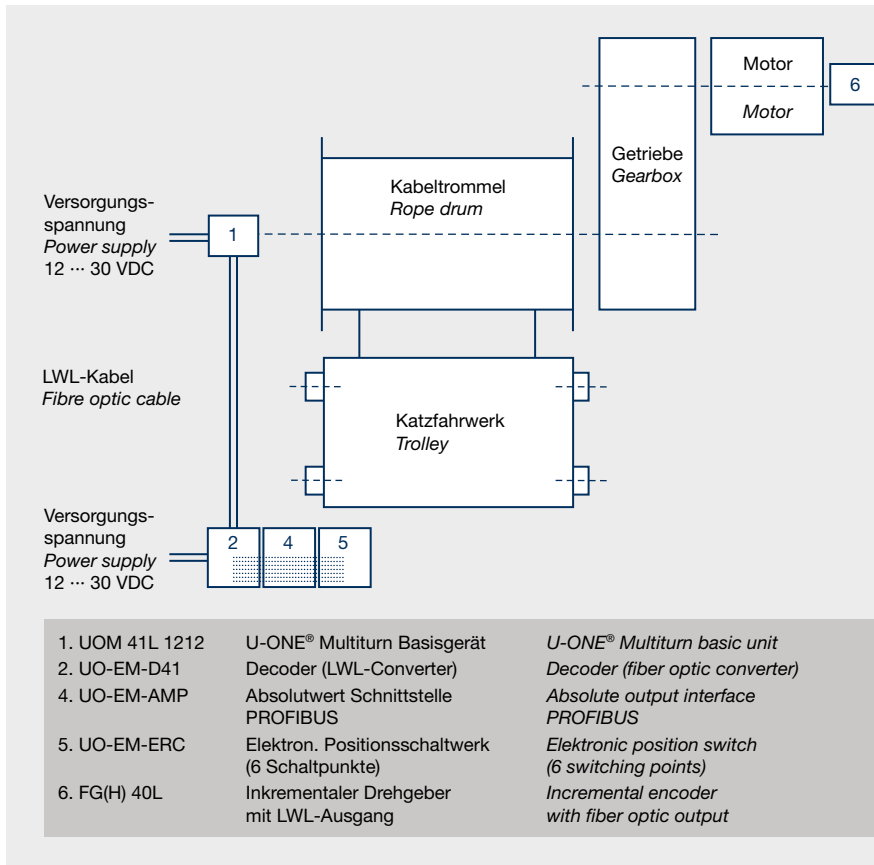
Motor mit angebautem inkrementalem Drehgeber FG(H) 4L  
*Motor with mounted incremental encoder FG(H) 4L*



U-ONE® Multiturn Basisgerät Seitentrommel  
*U-ONE® Multiturn basic unit installed at rope drum*



## Komplette Lösung für Katzfahrwerk mit Seilantrieb – Complete solution for rope-driven trolleys



Katzfahrwerk mit Seilzugantrieb  
Trolley with rope winch drive



Inkrementaler Drehgeber FG(H) 4  
Incremental encoder FG(H) 4

## Komplette Lösung für Kranfahrwerk – Complete solution for crane travelling gear

U-ONE® Basisgerät zur Positionierung angebaut am nicht angetriebenen Rad  
U-ONE® basic unit for positioning mounted to non-driven wheel

U-ONE® Basisgerät / Funktionsmodule  
U-ONE® basic unit / funktion modules

Inkrementaler Drehgeber FG(H) 4L montiert am Motor  
Incremental encoder FG(H) 4L mounted to the motor

LWL Signalübertragung: Drehgeber mit separaten Komponenten  
Fiber optic signal transmission: encoder with separate components

1. UOM 41L 1212	U-ONE® Multiturn Basisgerät	U-ONE® Multiturn basic unit
6. FG(H) 40L	Inkrementaler Drehgeber mit LWL-Ausgang	Incremental encoder with fiber optic output

## WELTWEIT | WORLDWIDE



Johannes Hübner  
Fabrik elektrischer Maschinen GmbH  
Siemensstrasse 7  
35394 Giessen  
Germany

Tel./Phone +49 (0) 6 41/79 69-0  
Fax +49 (0) 6 41/7 36 45  
E-mail: [info@huebner-giessen.com](mailto:info@huebner-giessen.com)  
[www.huebner-giessen.com](http://www.huebner-giessen.com)