

Kerbzahn-Kupplung Typ HKZ 2

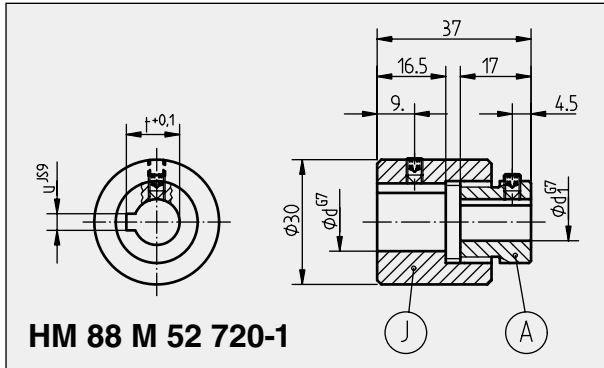
Montagefreundliche 2teilige Steckkupplung

für zylindrische Bohrungen
Nabe J bis max. \varnothing 14 mm mit Paßfedernut
(innenverzahnt – Stahl)

Nabe A bis max. \varnothing 11 mm mit Paßfedernut
(außenverzahnt – Bronze)

Oberflächenschutz: gelb chromatiert
Gewicht ca. 0,15 kg

Bevorzugt eingesetzt bei
– Drehzahlaltern FSE 102, EGS3
– für zentrierten Anbau bzw. Bauform B5

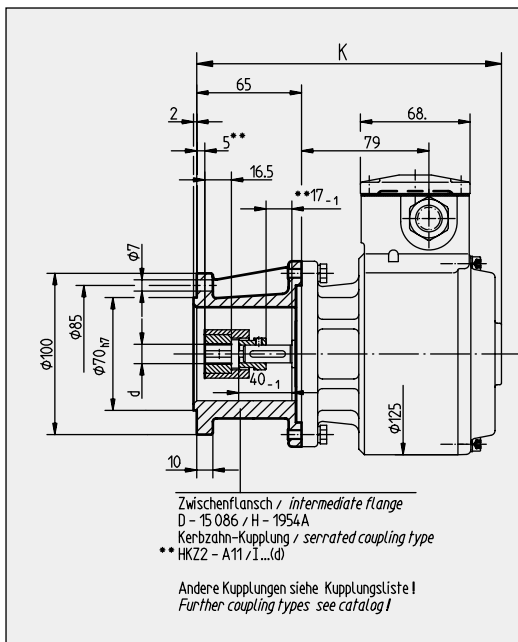


HM 88 M 52 720-1

Nabe / hub J			Nabe / hub A		
d	t	u	d	t	u
10	–	–	10	–	–
12	13,8	4			
max.14	16,3	5	max. 11	12,8	4

Bestellbeispiel:
Kupplung mit Nabenbohrung
 \varnothing 12 in Nabe J und \varnothing 11 in Nabe A:
HKZ 2 – J 12/A 11

Maßbild angekuppelter Drehzahlwechsler mit HKZ 2



HM 00 M 55 101

Serrated coupling type HKZ 2

is a 2-part push-on type coupling which is easy to mount

for cylindrical bores
hub J up to max. \varnothing 14 mm with feather keyway
(internally toothed – steel)

Chuck A up to max. \varnothing 11 mm with feather keyway
(externally toothed – bronze)

Surface protection: yellow chromed
Weight approx.. 0,15 kg

preferentially used for
– overspeed switches FSE 102, EGS3
– for centered mounting or for construction type B5



Ordering example:
Coupling with hub bore
 \varnothing 12 hub J and \varnothing 11 in hub A:
HKZ 2 – J 12/A 11

Dimension drawing Overspeed switch coupled with HKZ 2

