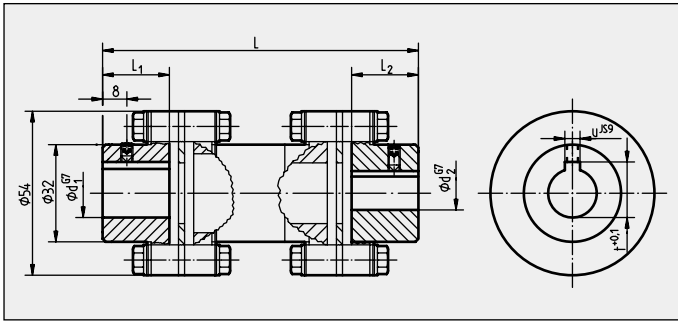
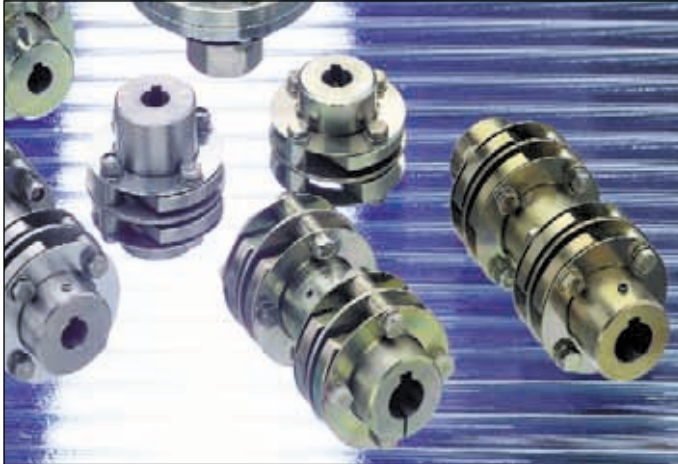


Verdrehsteife Doppelgelenk-Kupplung Typ HKD..5..

für zylindrische Bohrungen bis Ø 22 mm mit Paßfedernut.
Oberflächenschutz: gelb chromatiert.
Elektrisch isoliert Typ HKDI 5, Länge verkürzt sich um 2 mm.

HKD..5 bevorzugt eingesetzt für Geber in Fuß-Bauform B3
siehe Seite 14



| Typ type | L | L ₁ | L ₂ | Maßzeichnung Dimension drawing |
|----------------|-----|----------------|----------------|-----------------------------------|
| HKD 568 | 68 | 15 | 15 | HM 84 M 52 560 |
| HKD 522 | 104 | 22 | 22 | HM 84 M 52 322 |
| HKD 532 | 112 | 30 | 22 | |
| HKD 533 | 120 | 30 | 30 | |
| HKD 521* | 89 | 22 | 8* | HM 84 M 52 327 |

| Elektrisch isoliert Typ HKDI 5 Coupling insulatet type HKDI 5 | | | | |
|--|-----|----------------|----------------|-----------------------------------|
| Typ type | L | L ₁ | L ₂ | Maßzeichnung Dimension drawing |
| HKDI 568 | 66 | 15 | 15 | HM 84 M 52 560 |
| HKDI 586 | 86 | 22 | 22 | HM 84 M 52 322 |
| HKDI 594 | 94 | 30 | 22 | |
| HKDI 522 | 102 | 22 | 22 | |
| HKDI 532 | 110 | 30 | 22 | |
| HKDI 533 | 118 | 30 | 30 | |
| HKDI 521* | 88 | 22 | 8* | HM 84 M 52 327 |

Example: Länge / Length 110 mm; **isoliert / insulated**; bore Ø16- Nabe / hub length 30; Ø 20- Nabe / hub length 22 – **Type: HKD I 532-16/20**

*für FG 4 in Bauform B35s, Maß d1 mit Klemmung/Kerbverzahnung Ø10 / DIN 5481
*for FG 4 in construction B35s, dimension d1 with clamp/serration Ø10 – DIN 5481

Torsion-resistant double-joint coupling HKD..5..

for cylindrical bores up to Ø 22 mm with feather keyway.
surface finish: yellow chromed.
Electrically insulated type HKDI 5, length is 2 mm shorter.

**HKD..5 preferred for encoder in foot-construction
type B3**
see page 14

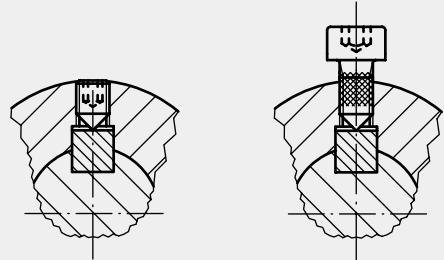
Typenschlüssel / Type code: HKDI 532 - 11 / 14 K

Hübner-Kupplung / coupling
nur bei Doppelgelenk / only for double-joint
nur bei isoliert / only for insulated
Baugröße / size Ø 54
Nabe / hub L₁
lange Nabe zuerst / long hub first
Nabe / hub L₂
Bohrung für Nabe / bore for hub L₁
Bohrung für Nabe / bore for hub L₂
K: mit Klemmnabe / with chuck

Aus **nichtrostendem Stahl**, bei Bestellung angeben!
Hub of stainless steel, please indicate on ordering!

DETAIL:

Radial-Gewindestift drückt auf Paßfeder-Rücken
keine Beschädigung der Wellenoberfläche
Radial grub screw presses onto the back of the
feather keyway therefore no damage to the
surface of the shaft.



Gewindestift M4 x 8 –
DIN 914
set screw M4 x 8 –
DIN 914

nur auf Bestellung
mikroklebebeschichtete
Zyl. Schraube
micro-adhesive coated
cheese head screw
only on request

| Nabenbohrungen / hub bores | | |
|---------------------------------|-------------|----------|
| d ₁ / d ₂ | t | u |
| ⁵ / ₈ " | 18,1 | 4,75 |
| ¹ / ₂ " | 14,5 | 3,2 |
| 11 | 12,8 | 4 |
| 12 | 13,8 | 4 |
| 14 | 16,3 | 5 |
| 16 | 18,3 | 5 |
| 19 | 21,8 | 6 |
| 20 | 22,8 | 6 |
| 22 | 24,8 | 6 |