

Grenzdrehzahlschalter EGS®(H) 41 mit SIL-Zertifizierung

Vorteile:

- Zertifiziert für den Einsatz in sicherheitsgerichteten Anwendungen bis SIL 2 nach IEC 61508 und PL d nach DIN EN ISO 13849 durch TÜEV NORD
- 2 sichere Schaltausgänge zur Drehzahlüberwachung
- Über- und Unterdrehzahl frei programmierbar ab 0,5 min⁻¹
- Integrierte Stillstands- und Schlupfüberwachung
- 1 Diagnoseschalter zur Überwachung der Sicherheitsfunktionen im Gerät
- Komfortable Parametrierung über Programmiersoftware EGS® 41-Pro (USB-Schnittstelle)
- Verschleißfreie, elektronische Schaltkontakte
- Hohe Schaltgenauigkeit
- Integrierte Überstromerkennung der Schaltkontakte
- Integrierte Zustandsüberwachung der Schaltkontakte
- Robustes Aluminium-Gehäuse mit vergossener Klemmkasten-Elektronik
- Geräte-Temperaturbereich: -25° ... +85°



Funktionen des EGS®(H)41

• Drehzahlschalter

Es stehen zwei separate, galvanisch getrennte Schalter zur Drehzahlüberwachung zur Verfügung. Jeder Schalter kann auf Über- und Unterdrehzahl, mit zugehörigen Rückschaltdrehzahlen programmiert werden. Die Schaltereinstellung „drehrichtungsabhängig“ erlaubt, abhängig von der Drehrichtung, für jeden Schaltpunkt verschiedene Schaltdrehzahlen zu hinterlegen.

• Diagnose

Die Diagnose führt eine automatische Überprüfung der für die Sicherheitsfunktion relevanten Hard- und Softwaremodule durch.

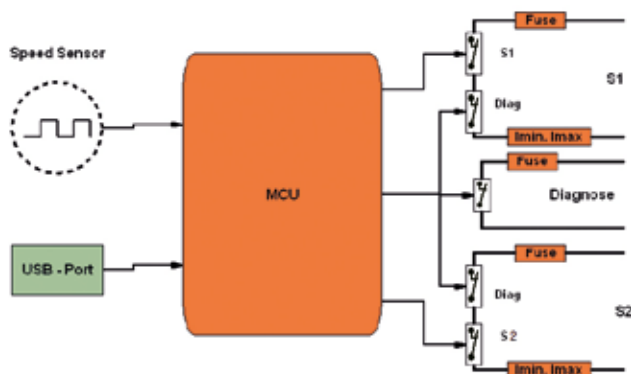
• Schalterüberwachung (Imin)

Die Schalterüberwachung überwacht die Zustände der Schaltkontakte. Fließt ein Schaltkontaktstrom > 5mA, wird ein geschlossener Schalter erkannt. Dies wird für beide Stromrichtungen geprüft.

• Überstromerkennung (Imax)

Jeder Schaltkanal hat eine Schalterüberwachung und eine Erfassung für Überstrom. Die Überstromerkennung spricht bei 1,5-fachem Maximalstrom an, unabhängig davon in welchem Schaltkanal der Überstrom auftritt. Bei Überstrom wird das Gerät in den sicheren Zustand versetzt. Der Schalterstrom wird für beide Stromrichtungen erfasst und ausgewertet.

Blockschaltbild



Systemvoraussetzungen

Als Konfigurationsrechner kommen alle Windows®-PCs mit folgenden Systemvoraussetzungen in Frage:

- Windows® XP, Vista, W7
- Bei Übergabe von Administrationsrechten an das Programm: Vista kompatibel
- CD-ROM-Laufwerk
- Freie USB-Schnittstelle

Lieferumfang

- Grenzdrehzahlschalter EGS®(H)41
- Programmiersoftware EGS® 41-Pro
- USB-Kabel
- Dokumentation

Grenzdrehzahlschalter EGS®(H) 41 mit SIL-Zertifizierung

Optionen:

- Versorgungsspannung: 12 ... 30 V DC oder 100 ... 240 V AC
- Schaltspannung: 0 ... 30 V DC (max. 500 mA) oder 30 ... 230 V AC/DC (max. 250 mA)
- Bauformen: B5 (Flansch) und B35 (Flansch und Fuß) EGS® 41 oder Hohlwelle EGS®H 41
- Schutzarten: IP 65, IP 66, IP 66/67
- Zusätzlicher inkrementaler Ausgang
- 4 programmierbare Schaltausgänge (bei 2 Klemmkästen)
- Zweites Wellenende für Gerätekombinationen
- Weitere Geräteoptionen auf Anfrage

Einsatzbereiche:

Speziell entwickelt für den Einsatz unter extremen Bedingungen, z. B.

- Stahl- und Walzwerke
- Bergbau
- Krananlagen
- Kernkraftwerke

