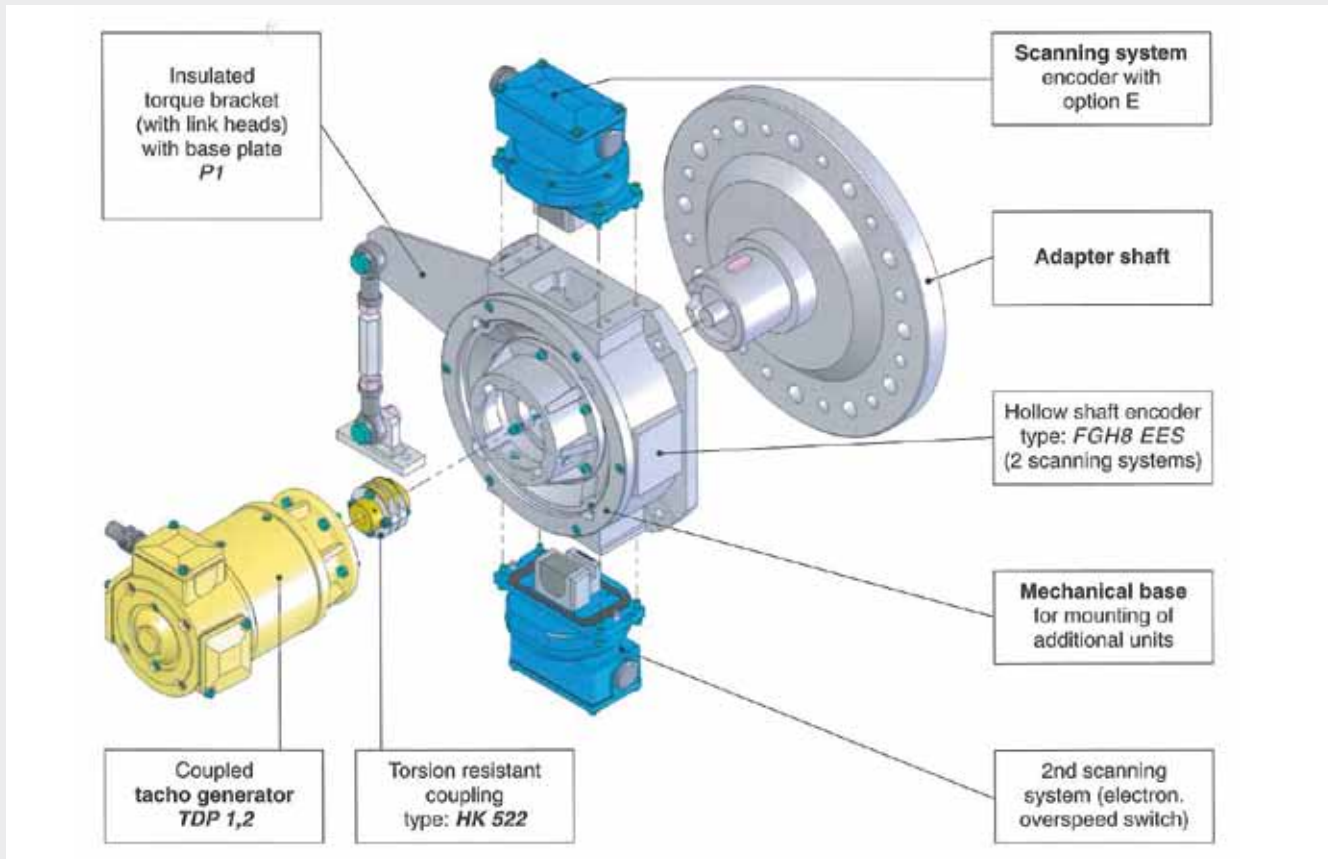


**Modernisierung in  
8 Schritten**

**Modernisation in  
8 steps**



**5.** Auftragsbezogene individuelle Fertigung der Dreheber  
*Individual encoders built to agreed details*



**5.** Fertigung von mechanischen Adapter-Komponenten wie Adapterwellen und Zwischenflansche  
*Manufacture of mechanical adapter components, such as adapter shafts and intermediate flanges*