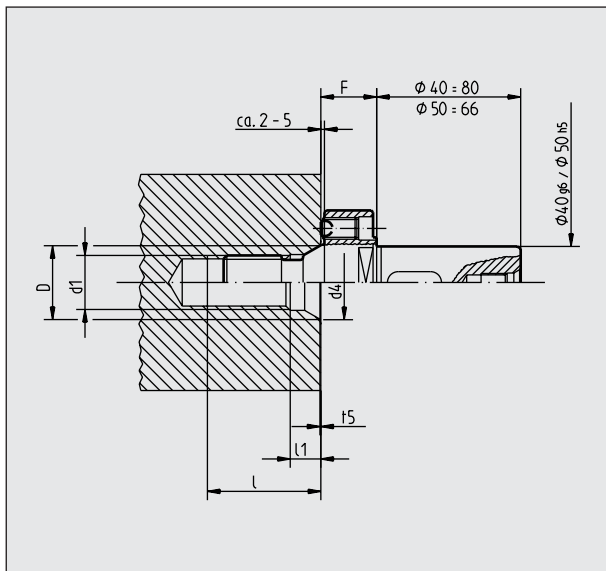


Adapterwelle / Adapter shaft ADA HG



- Zentriergewinde >M 42 nach DIN 332, Bl.2 - 60° Zentrierung /
Centering thread >M 42 acc.to DIN 332, page 2 - 60° centering
- nur für FGH 6 ohne Anbau / only for FGH 6 without mounting
- Montageanleitung /Mounting instruction No. 55 190