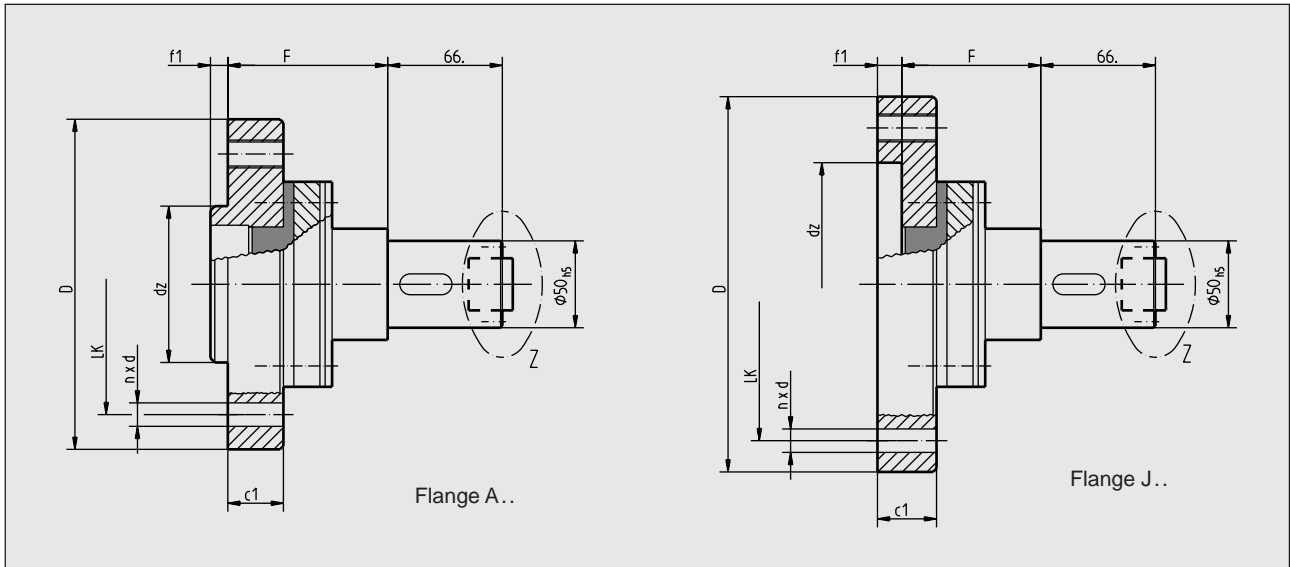


Adapterwellen / Adapter shafts ADA HF

für FGH 6 und FGH 8 mit zusätzlichem Anbau / for FGH 6 and FGH 8 with attachments



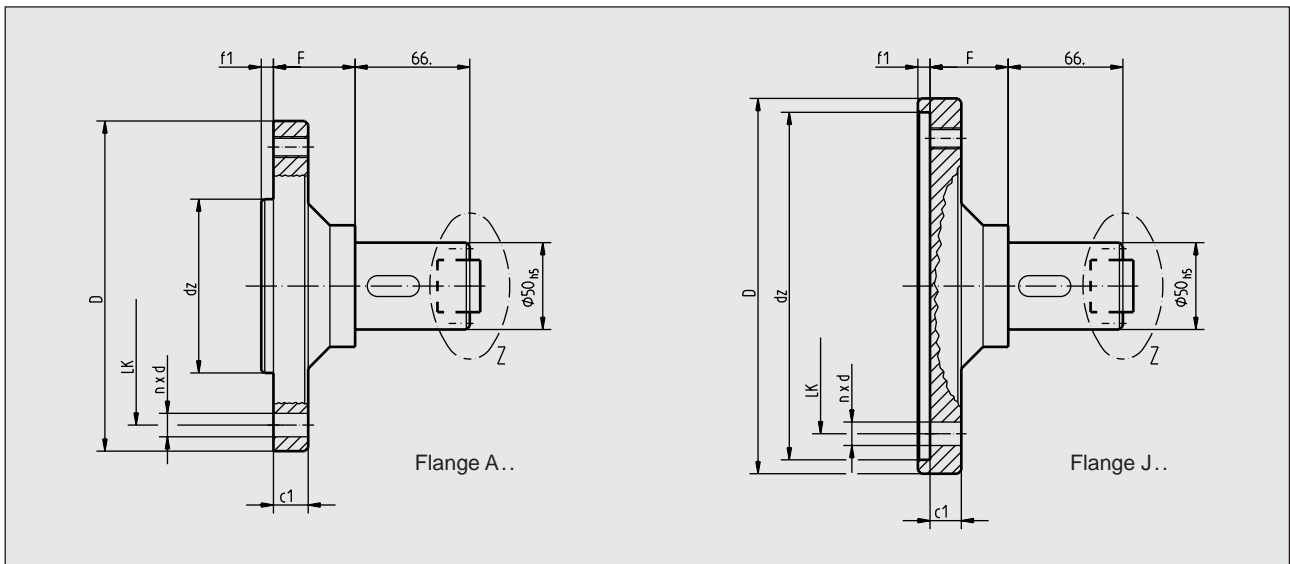
Isolierte Flansche / *Insulated flanges*

Beispiele / *Examples*

mit AUSSENZENTRIERUNG / with external centering							
Type	Flange Type	Zentrier / Centering dz	LK	Bohrng / Bore d	c1	f1	F
FGH 6	A 90	90 f7	150	6 x Ø 13	32	10	92
FGH 6	A 280	280 h6	180	6 x Ø 13	34	15	94
FGH 8	A 100	100 f7	170	6 x Ø 13,5	25	7	94

mit INNENZENTRIERUNG / with internal centering							
Type	Flange Type	Zentrier / Centering dz	LK	Bohrng / Bore d	c1	f1	F
FGH 6	J 140	140 H7	180	6 x Ø 13,5	34	14	94

Andere Abmessungen auf Anfrage / *Other dimensions on request*
Einzelheit Z siehe folgende Seite / *Detail Z see following page*



Flansche, nicht isoliert / *flanges, non-insulated*

Beispiele / *Examples*

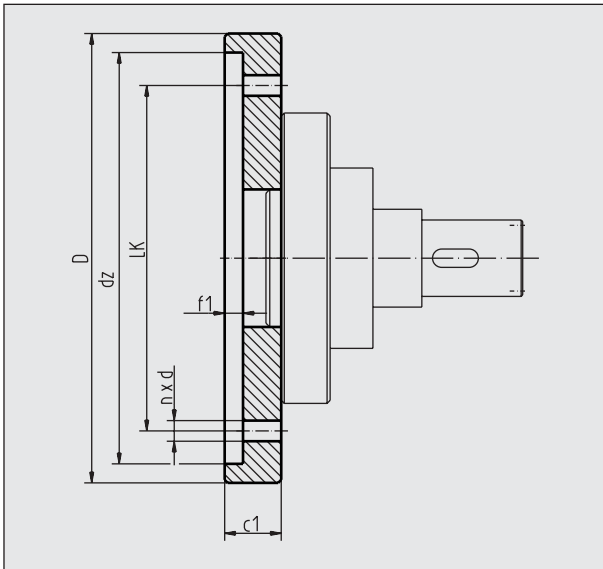
mit AUSSENZENTRIERUNG / with external centering							
Type	Flange Type	Zentrier / Centering dz	LK	Bohrng / Bore d	c1	f1	F
FGH 6	A 100	100 f7	170	6 x Ø 13,5	20	7	70
FGH 8	A 100	100 f7	170	6 x Ø 13,5	25	8	70

mit INNENZENTRIERUNG / with internal centering							
Type	Flange Type	Zentrier / Centering dz	LK	Bohrng / Bore d	c1	f1	F
FGH 6	J 140	140 H7	180	6 x Ø 13,5	20	14	70
FGH 8	J 200	200 H7	170	6 x Ø 13,5	18	7	70

Andere Abmessungen auf Anfrage / *Other dimensions on request*
Einzelheit Z siehe folgende Seite / *Detail Z see following page*

Zwischenscheibe / Intermediate plate ADA ZWI

zu Standard Adapterwelle / for standard adapter shaft

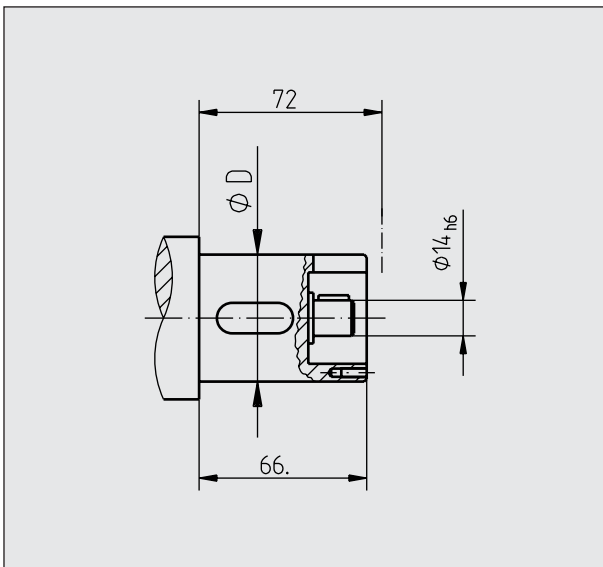


Beispiele / Examples

mit INNENZENTRIERUNG / with internal centering						
Type	dz	LK	Bohrung / Bore d	c1	f1	D
FGH 6	120 f7	70	4 x Ø 11	30	8	190
FGH 8	180 H7	150	4 x for M12	31		200

Einzelheit / Detail „Z“

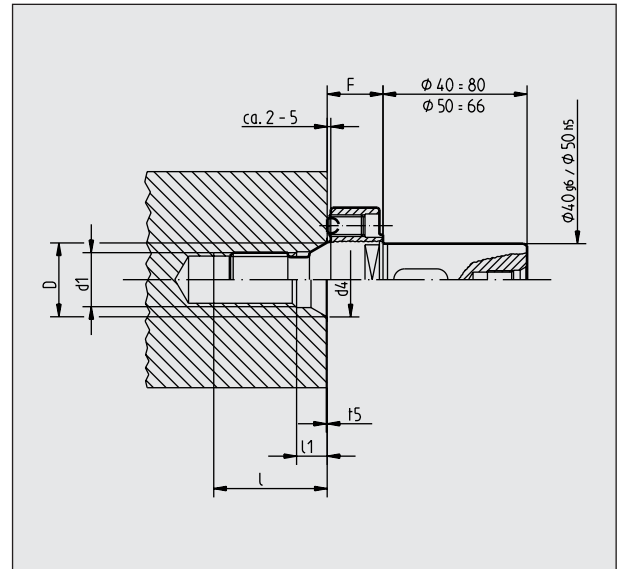
Adapter-Wellenzapfen zum Anbau von /
Adapter shaft extension for mounting of:



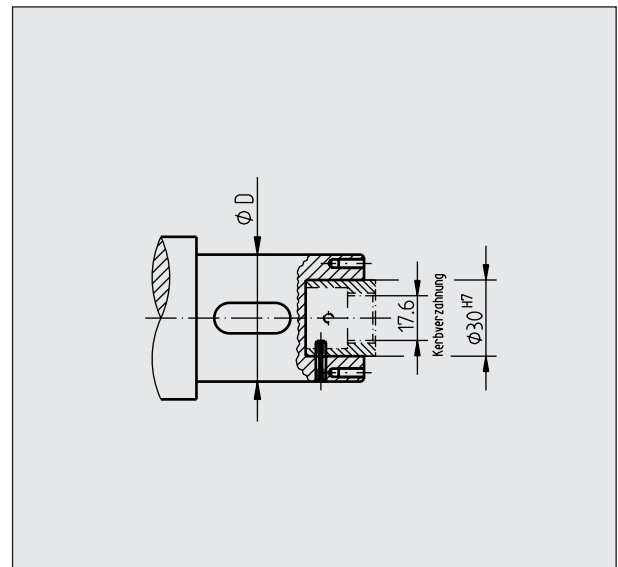
Type	Ø D	Kupplung coupling	Detailzeichng. Detail drawing
FGH 6	50 _{h5}	EK 45 / 48	D-55 663
FGH 8	80 _{h5}	HK 522-..	D-55 661

Detailzeichnung auf Anforderung
Detail-drawing on request!

Adapterwelle / Adapter shaft ADA HG



- Zentriergewinde >M 42 nach DIN 332, Bl.2 - 60° Zentrierung /
Centering thread >M 42 acc.to DIN 332, page 2 - 60° centering
- nur für FGH 6 ohne Anbau / only for FGH 6 without mounting
- Montageanleitung /Mounting instruction No. 55 190



Type	Ø D	Kupplung coupling	Detailzeichng. Detail drawing
FGH 6	50 _{h5}	HKZ 2..	D-55 519
FGH 8	80 _{h5}	HKZ 2..	D-55 662

Für DEG-Anbau auf Anfrage
DEG mounting on request!