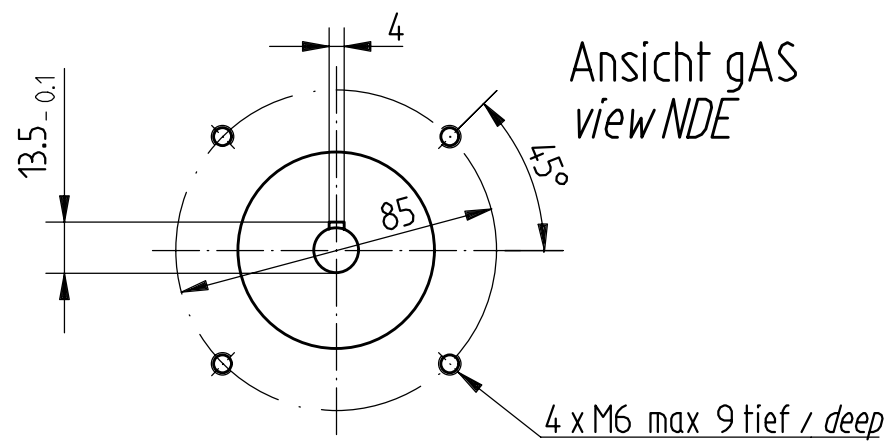


Abdeckhaube / cover cap E - 51890-1  
 Dichtung / gasket E - 51891



\* AS - Wellenzapfen  $\phi 14_{j6}$  ist ausfahrbar  
 DE shaft  $\phi 14_{j6}$  can be provided

Anderungen vorbehalten  
 modifications reserved

Bauform : construction : B35R / B14		Maßstab 1:2		ID-Nr. 16 713
Maßzeichnung Dimension Drawing				
2006 Datum Name		Benennung		
Bearb. 05.09. V. Eckhardt		FG4 KK + FG4 KK EGS4 KK + FG4 KK		
Gepr.				
Norm		Zeichnungs-Nr. HM 06 M 56 656 KK 2		
<b>JOHANNES HÜBNER GIESSEN</b>		Ers.f.:		Blatt BL.
Zust	Anderung	Datum	Name	Urspr.
		Ers.d.:		