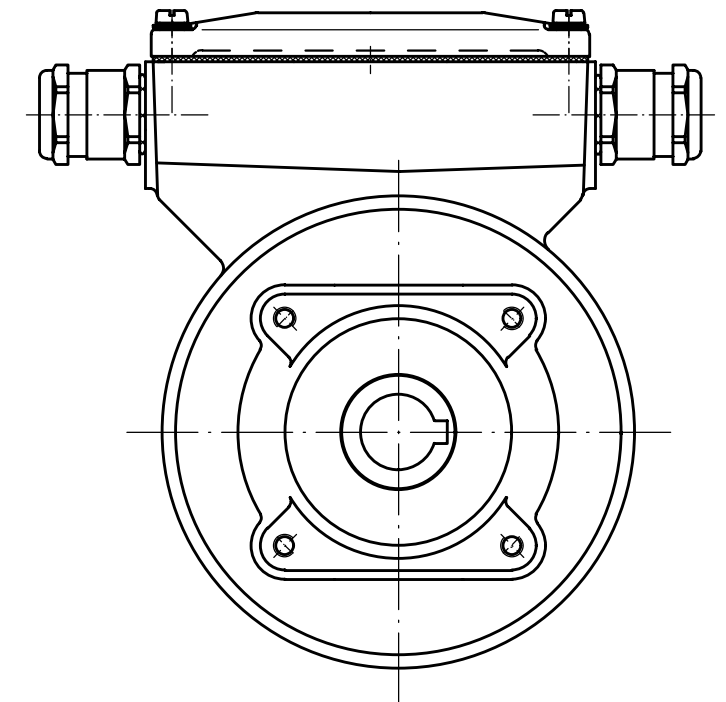
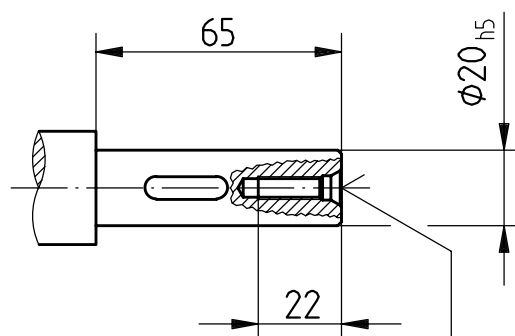


AS..4K / AM..4K / UOH 4K



AS..4L / AM..4L / UOH 4L



Zentriergewinde / centering thread
DIN332, Blatt / sheet 2 - DS M6

Antriebswelle / drive shaft

Drehmomentenstatze nach Zchnng. Nr. /
Torque bracket acc. to dwg. No.
D - 52 162 bzw. / or D - 52 163

① Montagezugang / mounting access
unverlierbare Verschlusschraube /
captive screw plug

② Axialspannschraube / axial tightening screw
Zyl.-Schraube M6x105 - DIN 912 / hex. cap screw
Sperrkantring 6 / securing ring

	Kabelverschrb. / Threaded cable gland	Cable
U0..4L AS..4L / AM..4L	2 x M20x1.5 mit Stopfen verschlossen closed by a plug	$\phi 8.5-11$
U0..4K AS..4K / AM..4K	1 x Kabelverschrb. M20x1.5 / Threaded cable gland 1 x Verschlußschrb. M20x1.5 / Screw plug	$\phi 9 - 13$ UNI HF
Bauform : Hohlwelle construction : hollow shaft	Maßstab 1:2	ID-Nr. 16 239
	Maßzeichnung / Dimension Drawing	
	2005 Datum Name Bearb. 30.06. M. Weiner Gepr. Norm	Benennung Push - on hollow shaft absolute encoder ASH..4 / AMH..4 / UOH 4
	Zeichnungs-Nr. Blatt HM 05 M 56 345a BL.	
a	Verschrb., UNI HF bei ..4K 24.01.06 Eckh.	
Zust	Änderung Datum Name Urspr.	Ers.f.: Ers.d.: