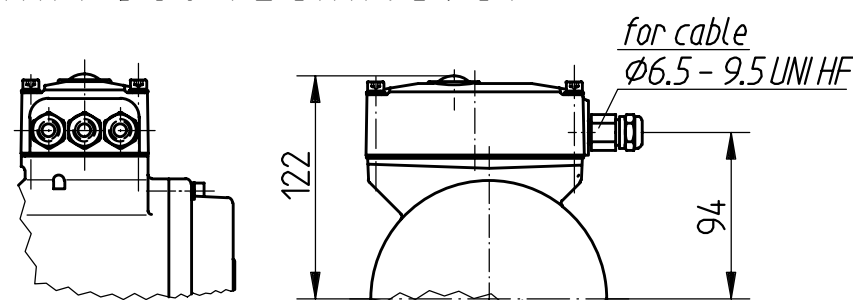


BUSTECHNIK / BUS TECHNOLOGY

Kabelverschraubung / cable connection	
normal	3 x
Option L LWL	2 x

Kabelanschluß in abnehmbarer Klemmkastenhaube.  
Bei Geberwechsel bleiben die Kabelverbindungen, sowie die Einstellungen von Geräteadresse und Leitungsabschluß erhalten.



Cable connection in the removable cover of the terminal box.  
On exchange of encoder, cable connections, setting of device address and line termination will be kept.

Bauform : B35 / B14 u. B5		Maßstab 1:2		ID-Nr. 16 106
construction:		Maßzeichnung / Dimension Drawing		
2005 Datum Name		Benennung		
Bearb. 01.03. M. Weiner		Lagerbock mit AM.. 4K / UO.. 4K		
Gepr.		pillow block with AM.. 4K / UO.. 4K		
Norm		Zeichnungs-Nr.		Blatt
		HM 05 M 56 251		BL.
o.Ind. Verschr. UNI HF bei AM 4K 28.02.06 Eckh.		Ers.f.:		Ers.d.:
Zust	Änderung	Datum	Name	Urspr.

