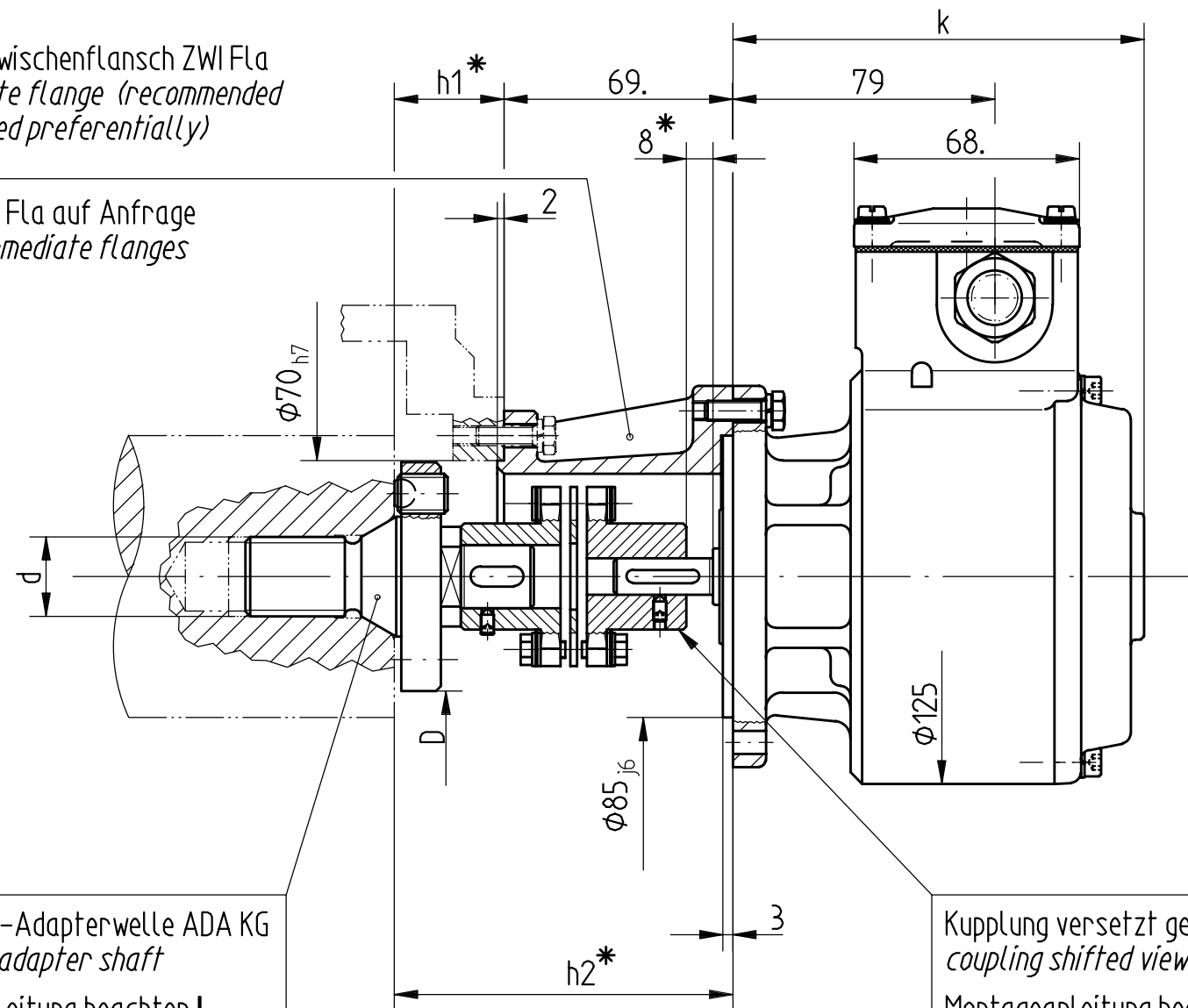


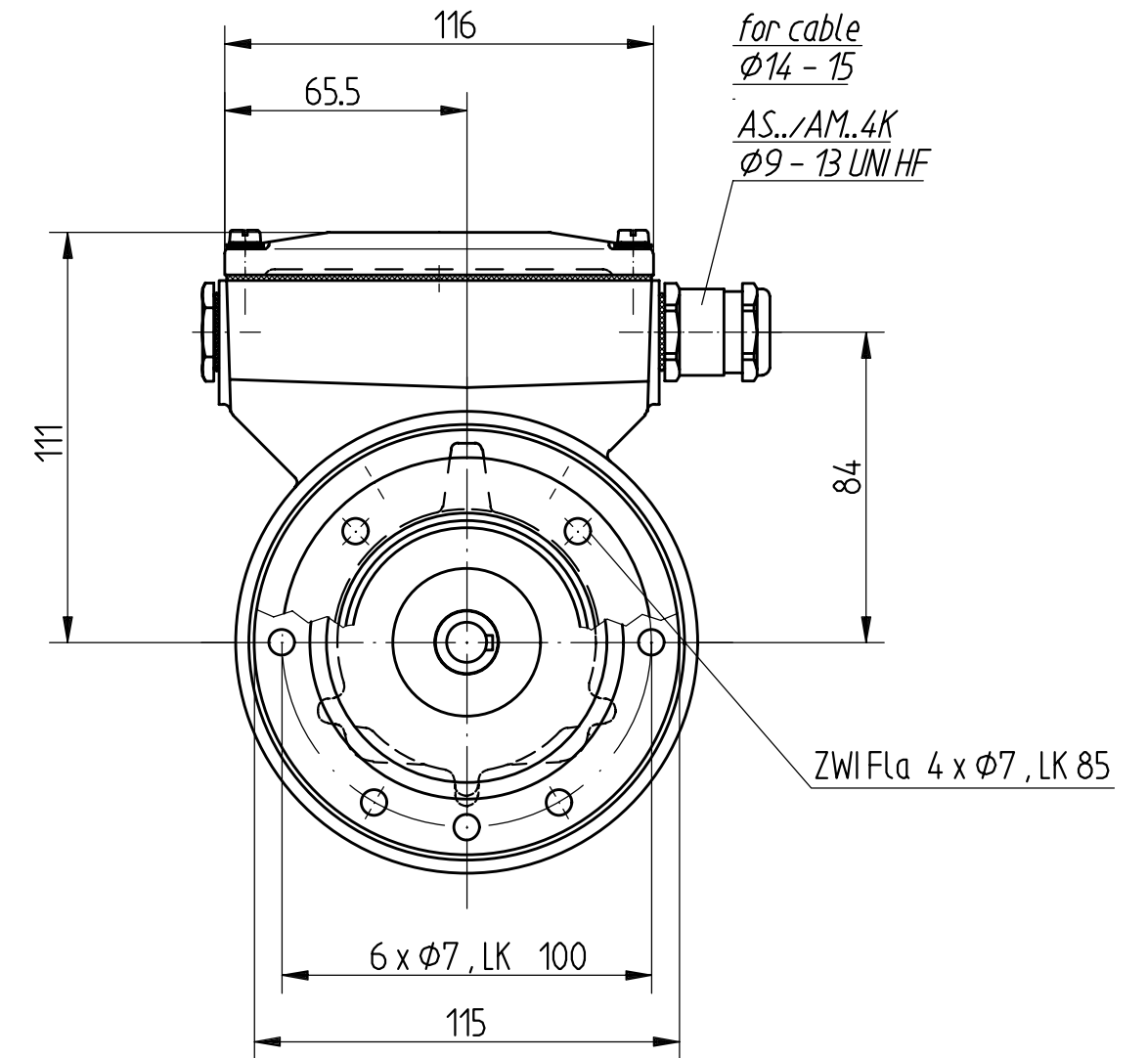
Vorzugs-Zwischenflansch ZWI Fla
intermediate flange (recommended
to be applied preferentially)
D - 52 863

andere ZWI Fla auf Anfrage
other intermediate flanges
on request



Einschraub-Adapterwelle ADA KG
Screw - in adapter shaft
Montageanleitung beachten!
Note mounting instruction!
Nr. 55 190

Kupplung versetzt gezeichnet!
coupling shifted view!
Montageanleitung beachten!
Note mounting instruction!
Nr. 54 690



* Abhängig von der Montagelage der Kupplung ± 6 mm /
depending on the mounting location of the coupling ± 6 mm

M16	50	19	17	86	33	102	85	154	D - 54 891
M20	69	24	19	88	35	104	87	156	D - 54 682
M24	69	24	18	87	34	103	86	155	D - 54 488
1" UNF									
d	D	SW	h1*	h2*	h1*	h2*	h1*	h2*	Zchnng. Nr. / drwg. No.
			Kupplung HK522		Kupplung HK533		Kupplung HKD533		

Anderungen vorbehalten
modifications reserved

FG 4 K..		2003	Datum	Name
		Bearb.	16.09.	V. Eckhardt
		Gepr.		
		Norm		
JOHANNES HUBNER GIESSEN				
o.Ind.	Verschrb.	UNI HF bei AM 4K	06.03.06	Eckh.
Zust	Aenderung	Datum	Name	Urspr.

AS../AM..4/U04	142
EGS / EGS -3..K ; EGS 4	150 / 124
FG 4K	124
angekuppelter Geber attached encoder	k

Maßstab	1:2	ID-Nr.	15 491
Maßzeichnung / Dimension Drawing			
Benennung FG 4K... Adapterwelle ADA KG / adapter shaft			
Zeichnungs-Nr.			Blatt
HM 03 M 55 931			BL.
Ers.f.:			Ers.d.: