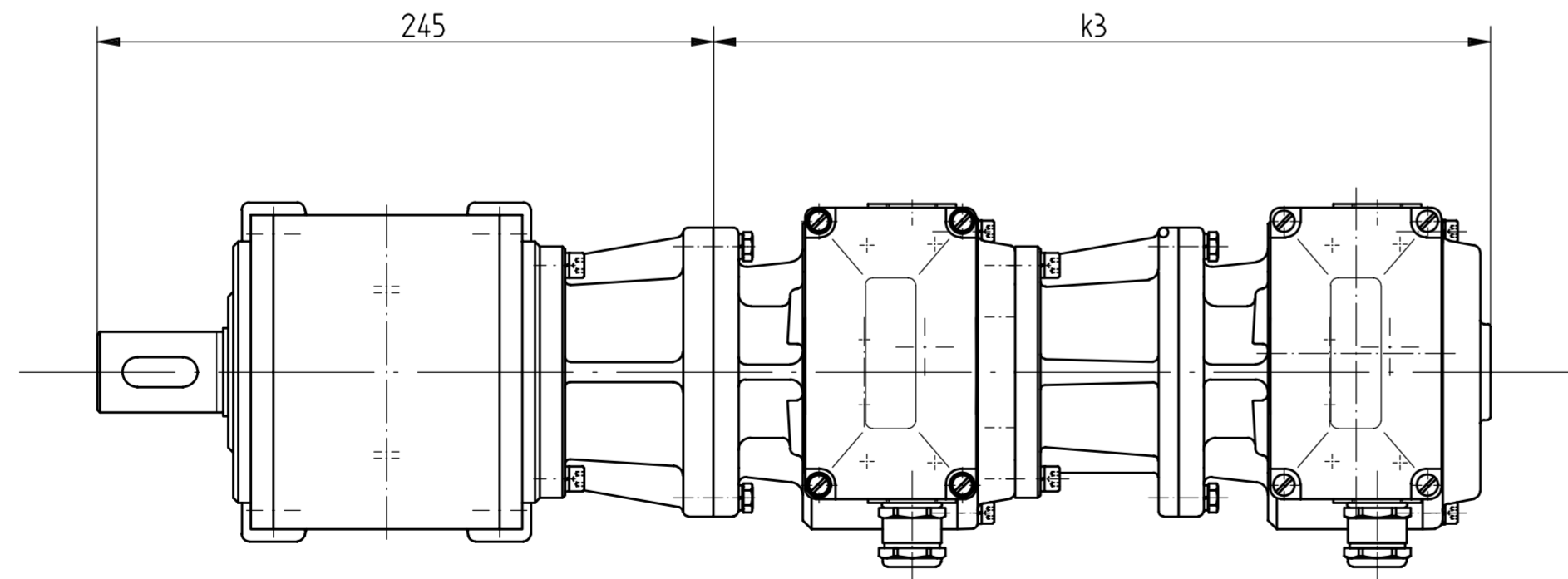
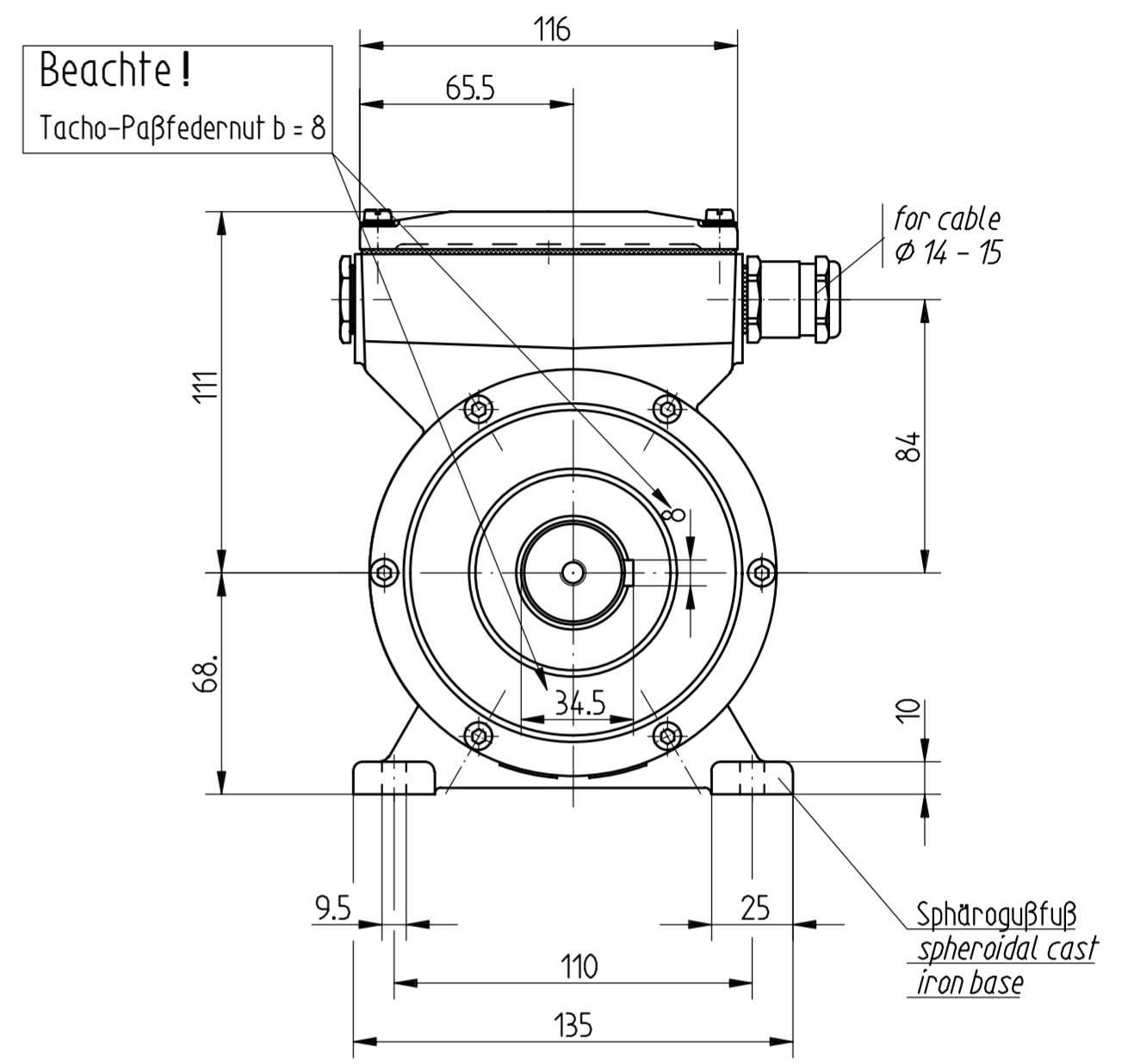


F radial 400 N
F axial 250 N



Sonder - Lagerbock / pillow block
AS / DE : $\phi 32_{j6} \times 50$

Anderungen vorbehalten
modifications reserved

FG4 K	EGS3..K	189	309
Erstgerät First unit (base)	Zweitgerät Second unit	k2	k3

Bauform : construction :	B3 Sonderausf.	Maßstab	1:2 (1:2.5)	ID-Nr.	15 484	
		Maßzeichnung / Dimension Drawing				
		2003	Datum	Name	Benennung	
		Bearb.	13.08.	V.Eckhardt	Sonder-Lagerbock $\phi 32$ mit Anbauten	
		Gepr.			pillow block $\phi 32$ with attachment	
		Norm				
					Zeichnungs-Nr.	HM 03 M 55 922a
					Blatt	BL
a	Paßfedernut 10 in 8	16.09.05	Wei	Urspr.	Ers.f.:	Ers.d.:
Zust	Anderung	Datum	Name	Urspr.	Ers.f.:	Ers.d.: