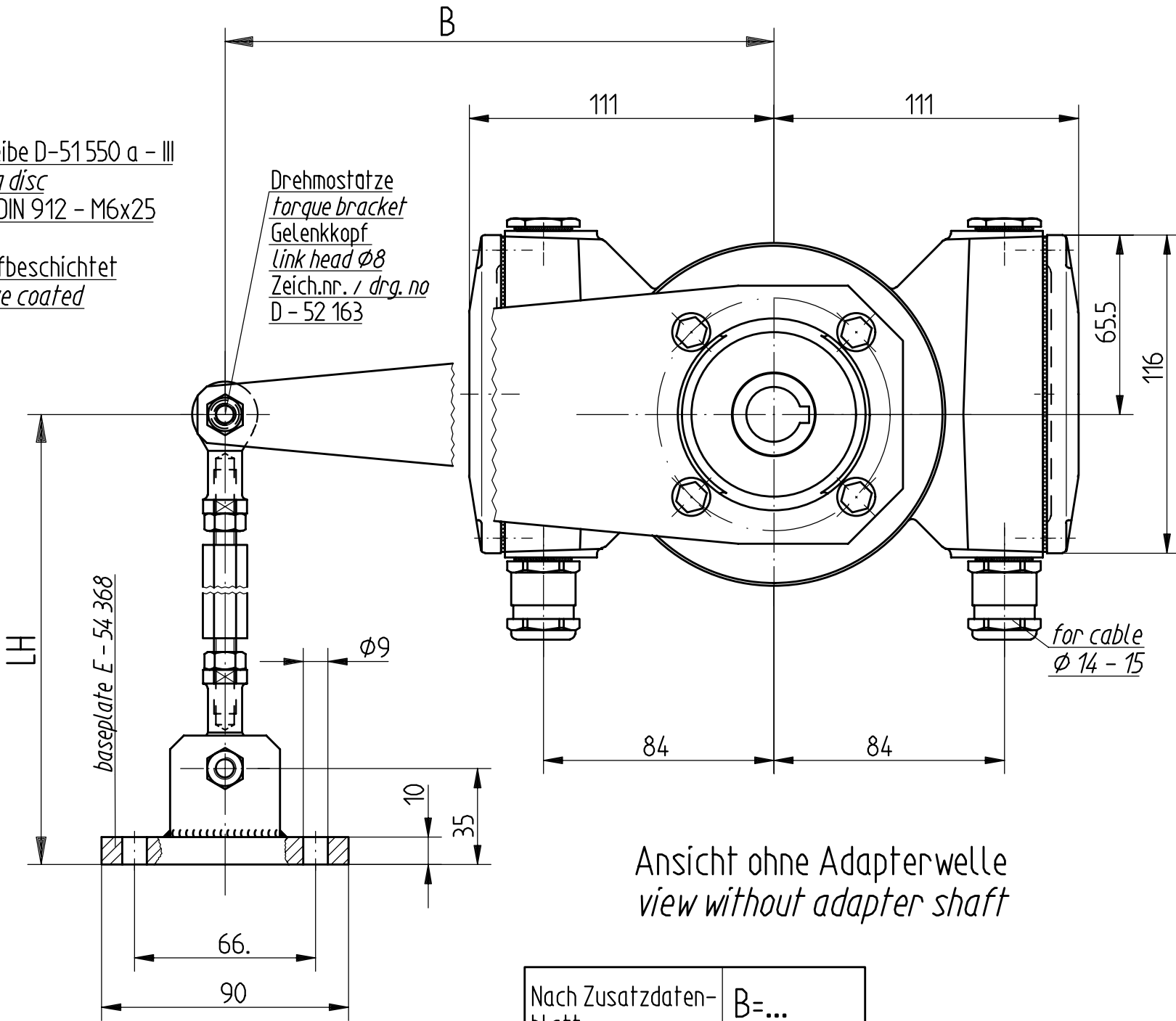


Axialspannscheibe D-51 550 a - III
 axial tensioning disc
 Zyl.-Schraube DIN 912 - M6x25
 hex. cap screw
 mikroklebstoffbeschichtet
 micro - adhesive coated

Drehmostatze
 torque bracket
 Gelenkkopf
 link head $\phi 8$
 Zeich.nr. / drg. no
 D - 52 163

Abdeckkappe
 cover cap
 E - 51 890 - 3
 Dichtung
 gasket
 E - 51 891

Drehmo
 ohne Fußplatte
 torque bracket
 without baseplate



Ansicht ohne Adapterwelle
 view without adapter shaft

Nach Zusatzdaten-
 blatt
 see additional
 data sheet

B=...
 LH=...

Anderungen vorbehalten
 modifications reserved

d	d4	D	l	l1	t5
M16	23	60	30	6	~1
M20	28.4	70	38	8	~1.3
M24	34.2	69	45	10	~1.6
1" UNF	32.7	78	37	7	~0.8

Montageanleitung Nr. 55 190 beachten!
 Note Mounting instruction No. 55 190!

Bauform : Hohlwelle construction: hollowshaft		Maßstab 1:2		ID-Nr. 15 387
		Maßzeichnung / Dimension Drawing		
		Benennung		
		FGH4 KK / EGSH3 KK / EGSH4 KK / 20P Adapterwelle / adapter shaft ADA HG		
		Zeichnungs-Nr.		Blatt
		HM 03 M 55 860		BL
Zust	Anderung	Datum	Name	Urspr.
		Ers.f.:	Ers.d.:	

