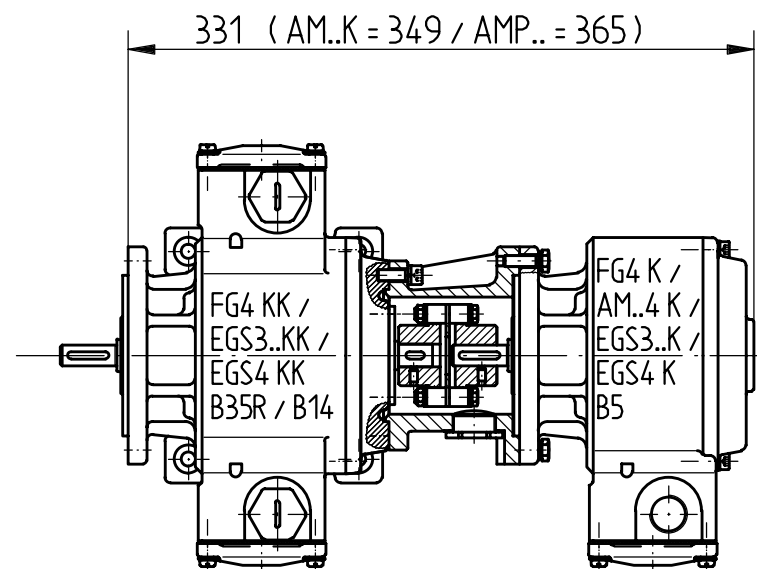


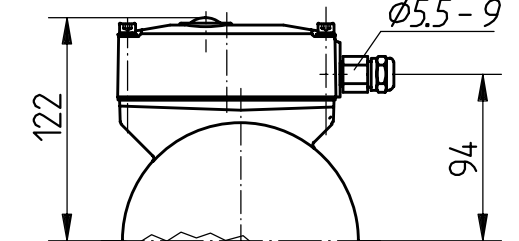
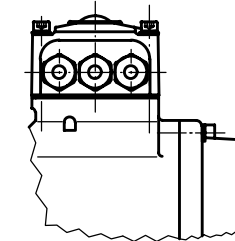
* AS - Wellenzapfen $\phi 14$ j6 ist ausfahrbar
DE shaft $\phi 14$ j6 can be provided



Erstgerät / First unit (basis)	Kupplung / coupling Type	Zweitgerät / Second unit	Einzel-Maßzeichnung / Dimension Drawing
FG4 KK	HK 522 - 12/11	FG4 K	
EGS 3..KK	HK 522 - 12/11	AM..4K	HM 00 M 55 069
EGS 4 KK	HK 522 - 12/10	AMC 58 L	HM 01 M 55 514 a
	HKZ 2 - J 12/A11	EGS3 K	
	HKZ 2 - J 12/A11	EGS4 K	

BUSTECHNIK / BUS TECHNOLOGY

Kabelverschraubung / cable connection	
normal	3 x
Option L LWL	2 x



Kabelanschluß in abnehmbarer
Klemmkastenhaube.
Bei Geberwechsel bleiben die Kabelverbindungen,
sowie die Einstellungen von Geräteadresse und
Leitungsabschluß erhalten.

Cable connection in the removable cover
of the terminal box.
On exchange of encoder, cable connections,
setting of device address and line termina-
tion will be kept.

Bauform : construction : B35R / B14 u. B5	Maßstab 1:2	ID-Nr. 15 144
Maßzeichnung / Dimension Drawing		
2002 Datum Name Bearb. 07.10. V.Eckhardt	Benennung FG4 KK / EGS3..KK / EGS4 KK mit (FG4 KK 000 mit FG4 K Kombi auf Anfrage / combined unit on request)	
Gepr. Norm	Zeichnungs-Nr. HM 02 M 55 727 KK	
o. Ind. Bustechn. hinzu 21.11.02 Eckh. Zust Änderung Datum Name Urspr.		Blatt BL
Ers.f.:		Ers.d.: