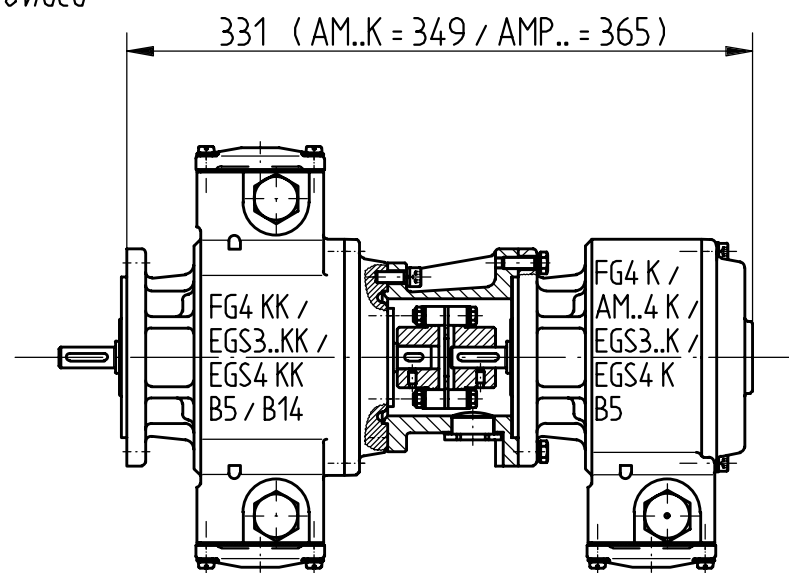


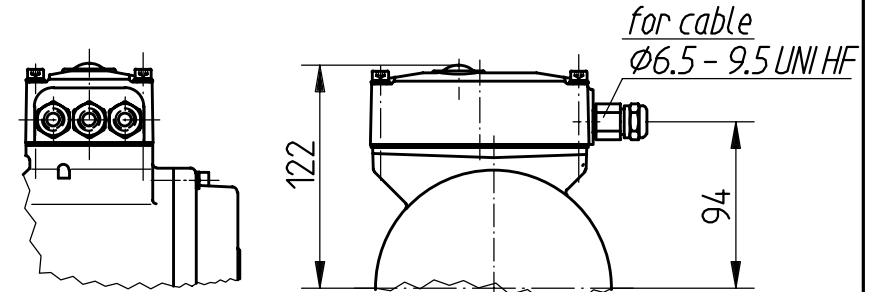
*AS - Wellenzapfen $\phi 14 j6$ ist ausführbar
 DE shaft $\phi 14 j6$ can be provided



Erstgerät / First unit (basis)	Kupplung / coupling Type	Zweitgerät / Second unit	Einzel-Maßzeichnung / Dimension Drawing
FG4 KK	HK 522 - 12/11	FG4 K	
	HK 522 - 12/11	AM..4K	
EGS 3..KK	HK 522 - 12/11	AMP..4K	HM 00 M 55 069
	HK 522 - 12/10	AMC 58 L	HM 01 M 55 514 a
EGS4 KK	HKZ 2 - J 12/A11	EGS3 K	
	HKZ 2 - J 12/A11	EGS4 K	

BUSTECHNIK / BUS TECHNOLOGY

Kabelverschraubung / cable connection	
normal	3 x
Option L LWL	2 x



Kabelanschluß in abnehmbarer
 Klemmkastenhaube.
 Bei Geberwechsel bleiben die Kabelverbindungen,
 sowie die Einstellungen von Geräteadresse und
 Leitungsabschluß erhalten.

Cable connection in the removable cover
 of the terminal box.
 On exchange of encoder, cable connections,
 setting of device address and line termina-
 tion will be kept.

Bauform : construction :	B5 / B14 u. B5	Maßstab	1:2	ID-Nr.	15 052
Maßzeichnung / Dimension Drawing					
2002 Datum Name Bearb. 01.08. M. Weiner Gepr. Norm			Benennung FG4 KK / EGS3..KK / EGS4 KK mit (FG4 KK 000 mit FG4 K Kombi auf Anfrage / combined unit on request)		
o. Ind. Bustechn. hinzu Zust Änderung			21.11.02 Datum Eckh. Name		Zeichnungs-Nr. HM 02 M 55 678 KK
			Ers.f.:		Blatt B1.
			Ers.d.:		

