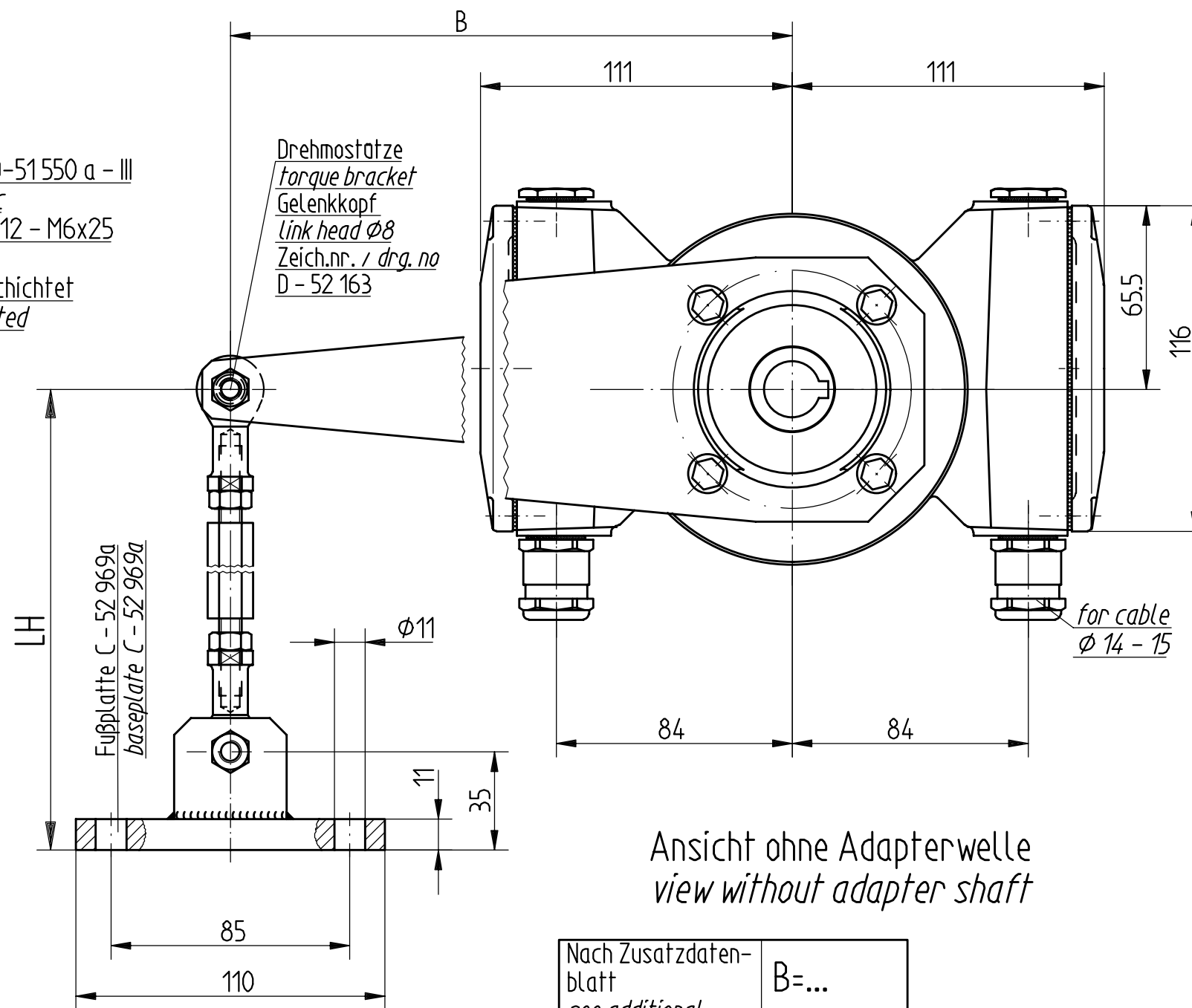


Axialspannscheibe D-51 550 a - III  
 Axial tensioning disc  
 Zyl.-Schraube DIN 912 - M6x25  
 hex. cap screw  
 mikroklebstoffbeschichtet  
 micro-adhesive coated

Abdeckkappe E - 51 890-3  
 cover cap  
 Dichtung E - 51 891  
 gasket



Ansicht ohne Adapterwelle  
 view without adapter shaft

Nach Zusatzdatenblatt  
 see additional data sheet

B=...
LH=...

Anderungen vorbehalten  
 modifications reserved

D - 56 419	62	52 <sup>G7</sup>	40	10	6	4 x Ø9	8.5	28
C - 52 744 - 2	215	200	170	15	5	6 x Ø14	18.5	38
C - 54 722 - 2	160	150	120	15	5	6 x Ø14	18.5	38
D - 54 130 - 2	135	125	90	12	6	6 x Ø14	20.5	40
Zeichnungs-Nr	D	dz <sup>H7</sup>	LK	c1	f1	d	h	h1

Bauform : Hohlwelle construction: hollowshaft		Maßstab 1:2		ID-Nr. 14 919
		Maßzeichnung / Dimension Drawing		
		Benennung		
		FGH 4KK.../20P mit Adapterwelle / with adapter shaft		
		Zeichnungs-Nr.		Blatt
		HM 02 M 55 609KK		BL
Zust	Anderung	Datum	Name	Urspr.
Ers.f.:		Ers.d.:		

Adapterwelle / adapter shaft (andere Abmessungen auf Anfrage / other dimensions on request)

