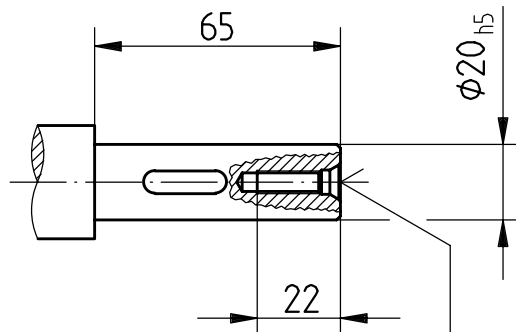
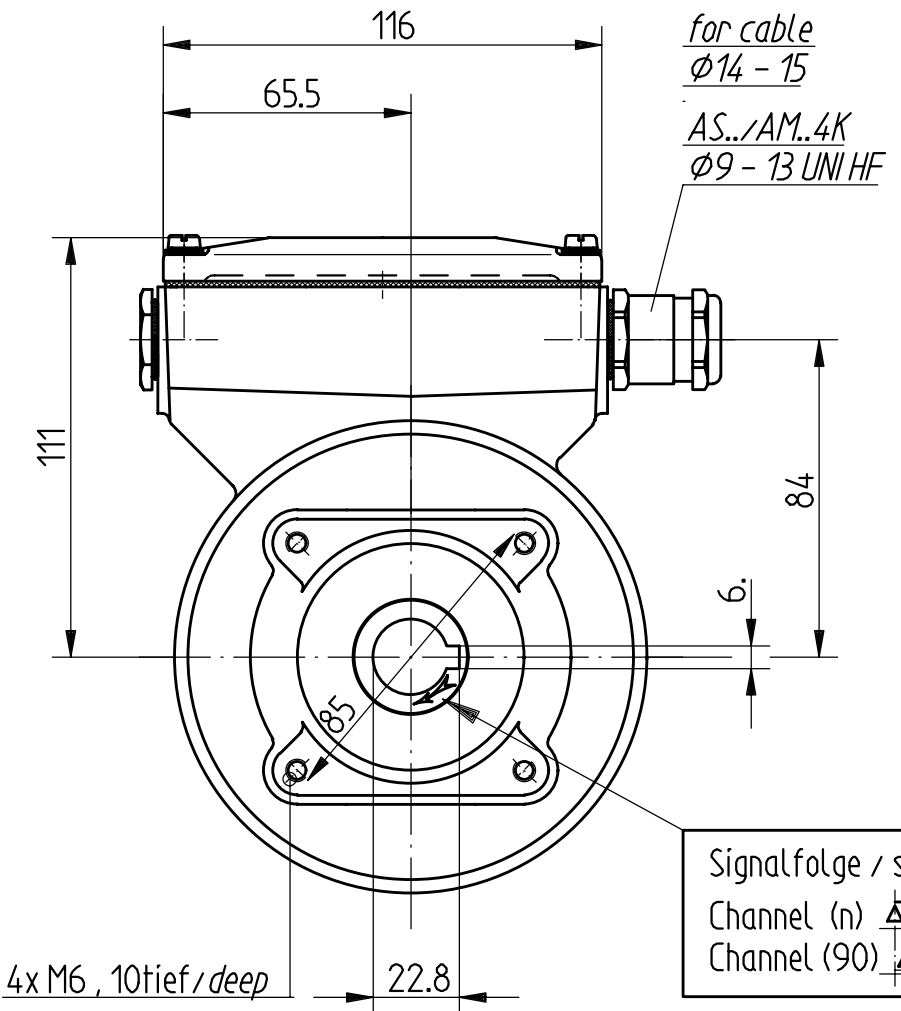
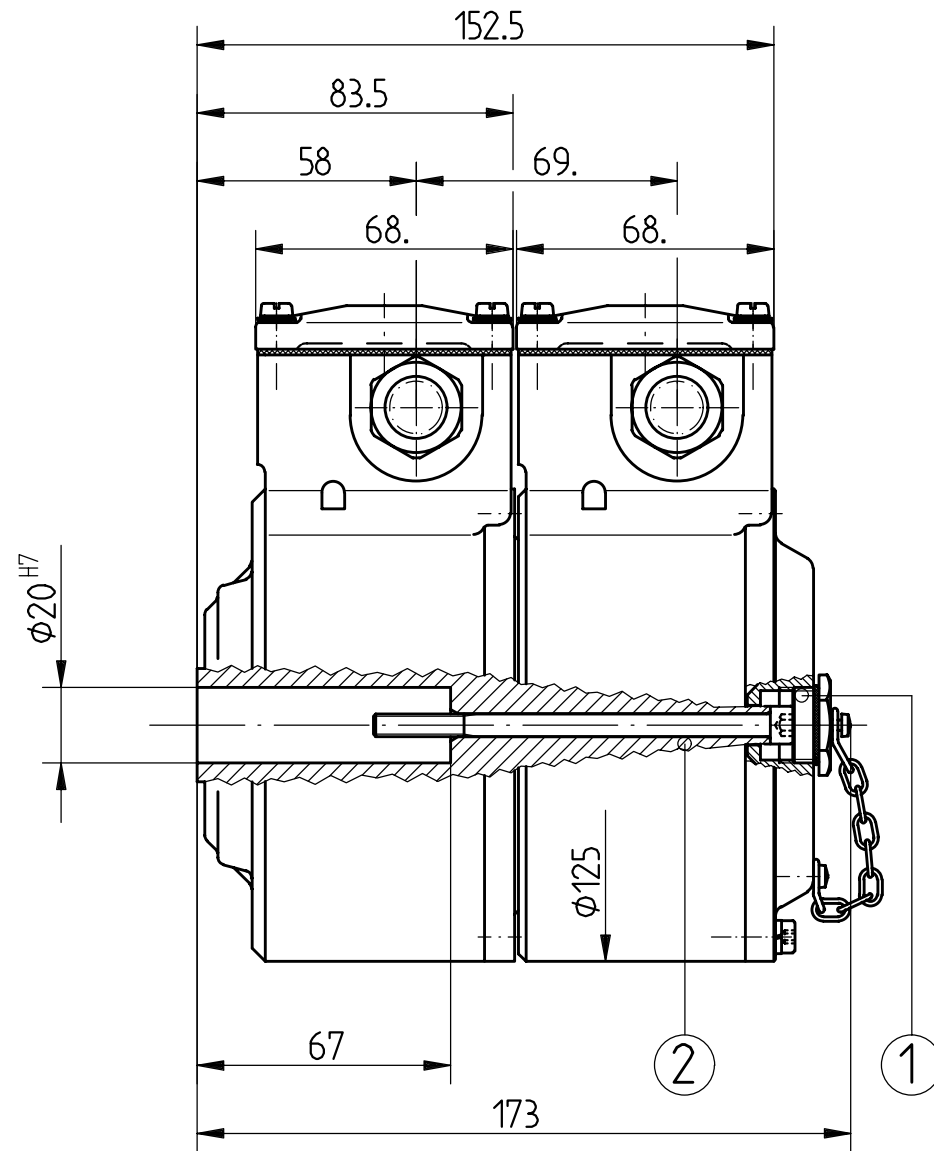


Antriebswelle / drive shaft



Zentriergewinde / centering thread
DIN332, Blatt / sheet 2 - DS M6



Signalfolge / sequence
Channel (n)
Channel (90)

- | | |
|---|--|
| <p>① Montagezugang
Verschlußschraube
unverlierbar
<i>mounting access
captive screw plug</i></p> | <p>② Axialspannschraube
Zyl.-Schraube M6 x 105 - DIN912
Sperrkantring 6
<i>axial tightening screw
hex. cap screw M6 x 105 - DIN912
securing ring 6</i></p> |
|---|--|

Drehmomentenstatze nach Zchnng. Nr. /
Torque bracket acc. to dwg. No.
D - 52 162 bzw. / or D - 52 163

Anderungen vorbehalten
modifications reserved

Bauform : Hohlwelle <i>construction : hollow shaft</i>		Maßstab 1:2	ID-Nr. 14 748
		Maßzeichnung / Dimension Drawing	
2001 Datum Name Bearb. 09.11. V. Eckhardt		Benennung EGSH3..K + AM/AS .. 4 K (nicht für / not for AMP - Profibus)	
Gepr. Norm		Zeichnungs-Nr. HM 01 M 55 510a K	
o.Ind. Verschr. UNI HF bei AM 4K 09.03.06 Eckh. HUBNER GIESSEN		Blatt	
Zust	Anderung Datum Name Urspr.	Ers.f.:	Ers.d.: