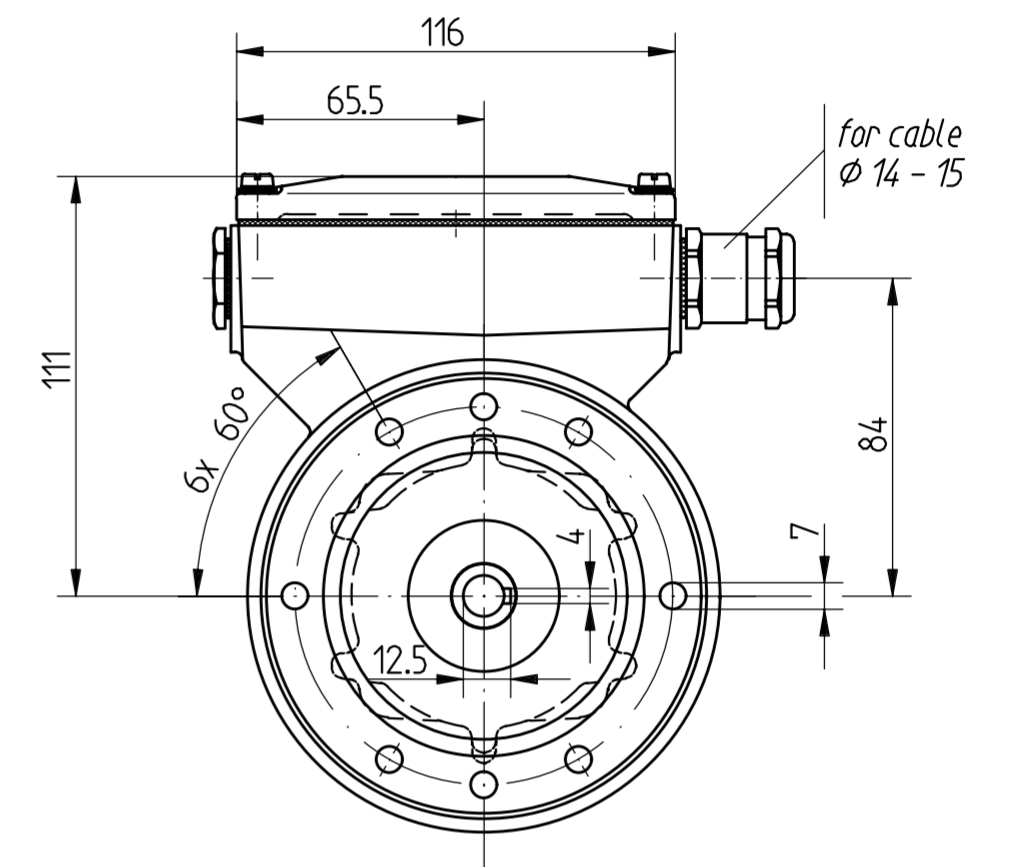


Zwischenflansch /
intermediate flange D - 52 863
Kupplung / coupling type
HK 522 - 12/11
versetzt gezeichnet !
shifted view!

Zwischenflansch
intermediate flange D - 15 086
Kerzbahn-Kupplung / serrated coupling type
HKZ 2 - J2/A11



Grenzdrehzahlsschalter / overspeed switch	Gewicht / weight
EGS K	4.5 Kg
EGS 3...K	2.8 Kg
Bei Drehzahl >3000, EGS 3...K verwenden bzw. EGS als Erstgerät for speed > 3000 use EGS 3..K or EGS will be first unit	

* AS - Wellenzapfen $\phi 14_{j6}$ ist ausführbar
DE shaft $\phi 14_{j6}$ can be provided

Anderungen vorbehalten
modifications reserved

Bauform : construction : B5/B14	Maßstab 1:2	ID-Nr. 14 721
	Maßzeichnung / Dimension Drawing	
	Benennung FG 4K mit FG 4K mit EGS	
	Zeichnungs-Nr. HM 01 M 55 509	Blatt BL
Zust.	Anderung	Datum
Name	Urspr.	Ers.f.
		Ers.d.