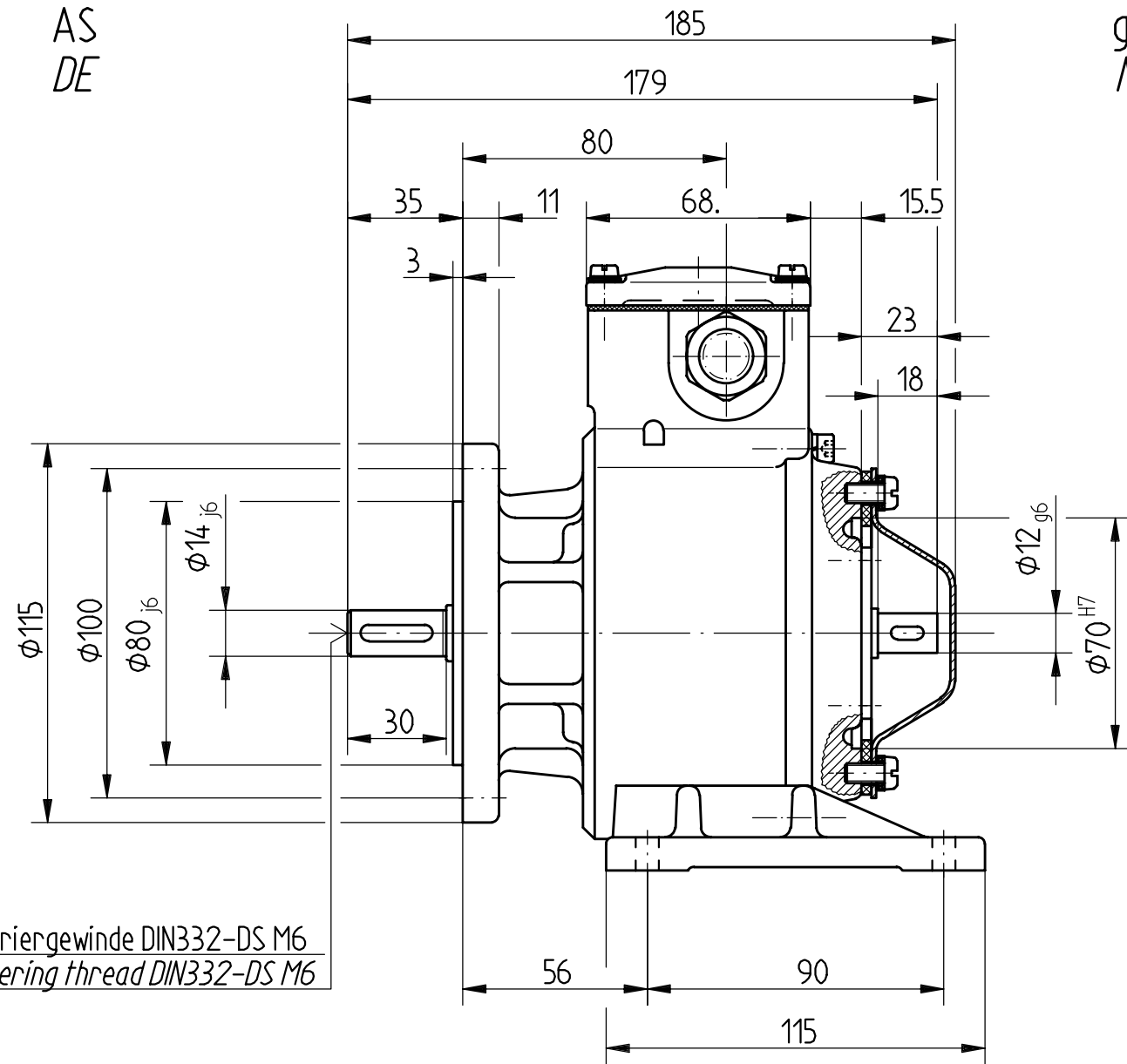
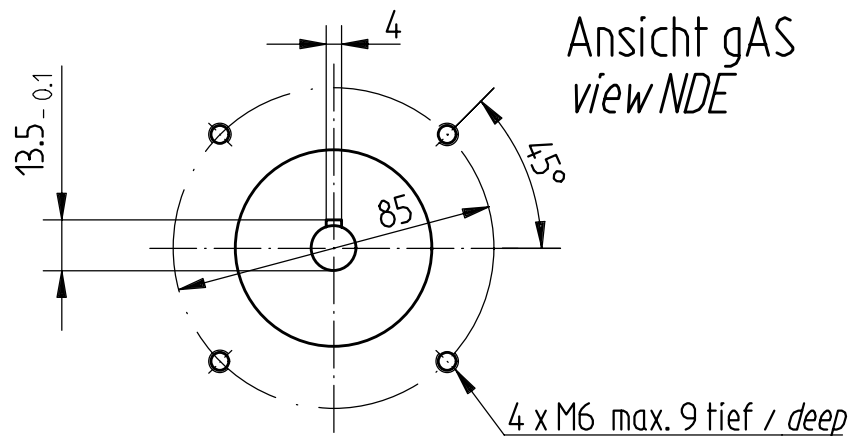
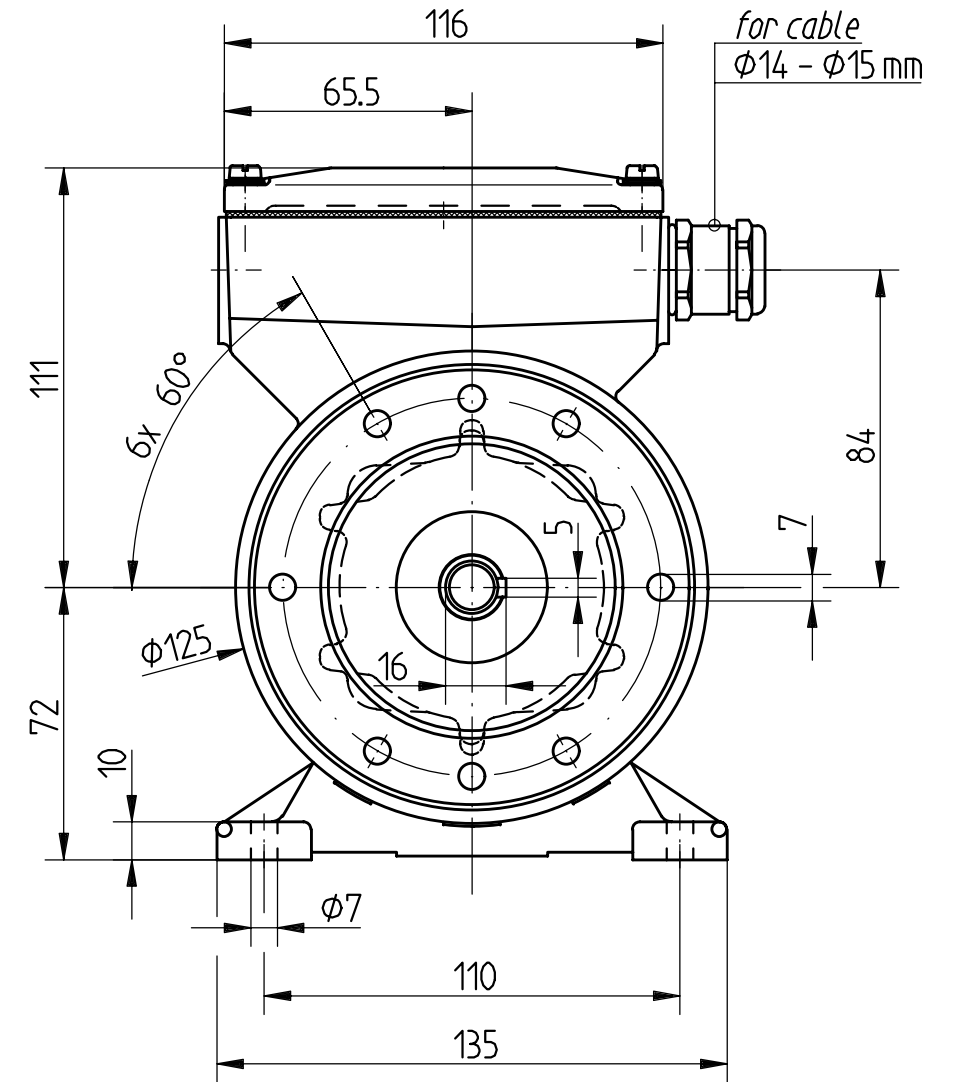


AS
DE




Zentriergewinde DIN332-DS M6
centering thread DIN332-DS M6

gAS
NDE



Anderungen vorbehalten
modifications reserved

Bauform : B35t/B14 construction :		Maßstab 1:2		ID-Nr. 14 478
Maßzeichnung / Dimension Drawing				
2001 Datum		Name		Benennung FG4 K
Bearb. 08.06.		T. Hauschka		
Gepr.				
Norm				Zeichnungs-Nr. HM 01M 55 392 K2
				Blatt
		Ers.f.:		BL.
Zust	Anderung	Datum	Name	Urspr.