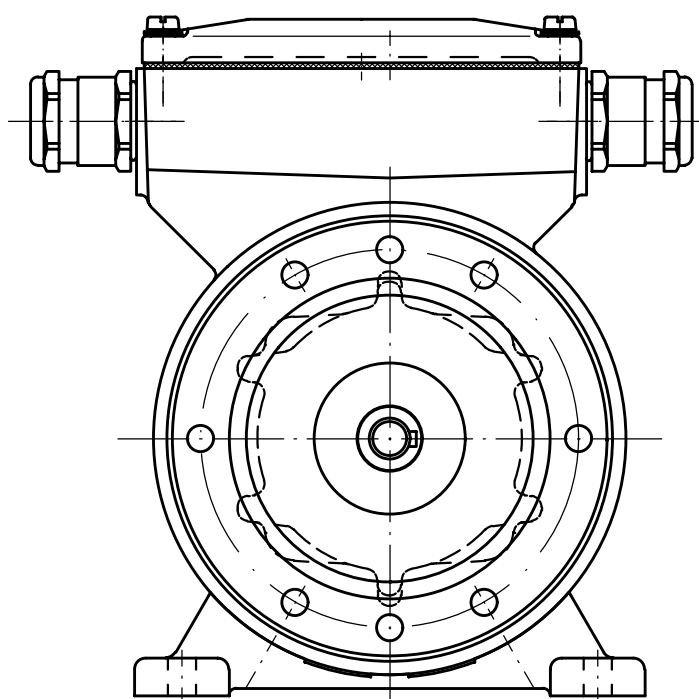


For precise adjustment, use matching plates
 Form matching to foot construction as per drwg. E - 54 824
 with different adjustment heights available heights
 0.1 / 0.2 / 0.5 / 1.0 / 2.0 mm (pairs)

For precise adjustment please use our matching plates
 Shape matching to foot construction as per drwg. E - 54 824
 with different adjustment heights available heights
 0.1 / 0.2 / 0.5 / 1.0 / 2.0 mm (pairs)



AS.. 4L / AM.. 4L / UO 4L
 (Option L)

Anderungen vorbehalten
 modifications reserved

* AS - Wellenzapfen $\phi 14_{j6}$ ist ausfahrbar
 DE shaft $\phi 14_{j6}$ can be provided

	Kabelverschrb. / Threaded cable gland	Cable
UO..4L AS..4L / AM..4L	2 x M20x1.5 mit Stopfen verschlossen closed by a plug	$\phi 8.5-11$
UO..4K AS..4K / AM..4K	1x Kabelverschrb. M20x1.5 / Threaded cable gland 1x Verschlußschrb. M20x1.5 / Screw plug	$\phi 9 - 13$ UNI HF
Bauform : construction :	B35	Maßstab 1:2 ID-Nr. 14 474
	2001 Datum Name Bearb. 08.06. T. Hauschka Gepr. Norm	Benennung AS ..4 / AM.. 4 / UO 4 Singleturn / Multiturn / UNIT ONE
a Verschrb., UNI HF bei ..4K 24.01.06 Eckh. o. Ind Zeichnung ergänzt 24.06.05 Wei o. Ind Zeichnung ergänzt 07.12.04 Wei	JOHANNES HUBNER GIESSEN	Zeichnungs-Nr. HM 01M 55 389a Blatt
Zust Änderung Datum Name Urspr.	Ers.f.:	Ers.d.: