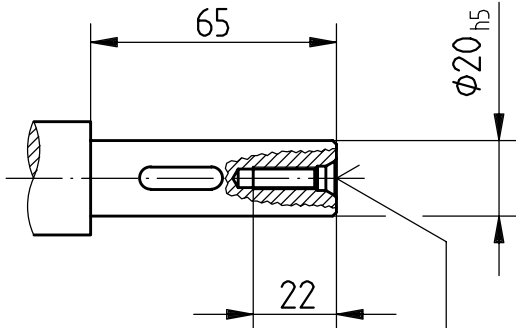
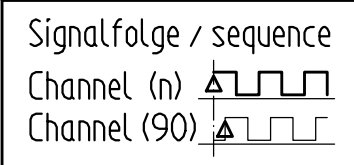
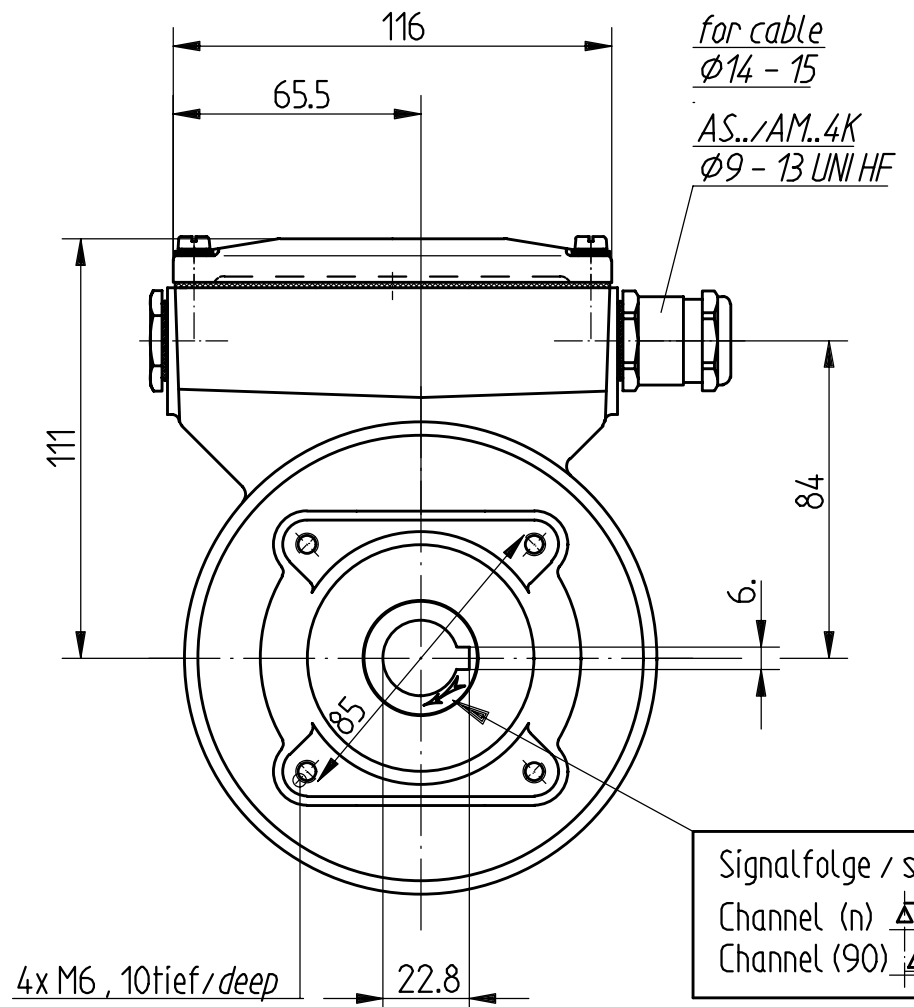
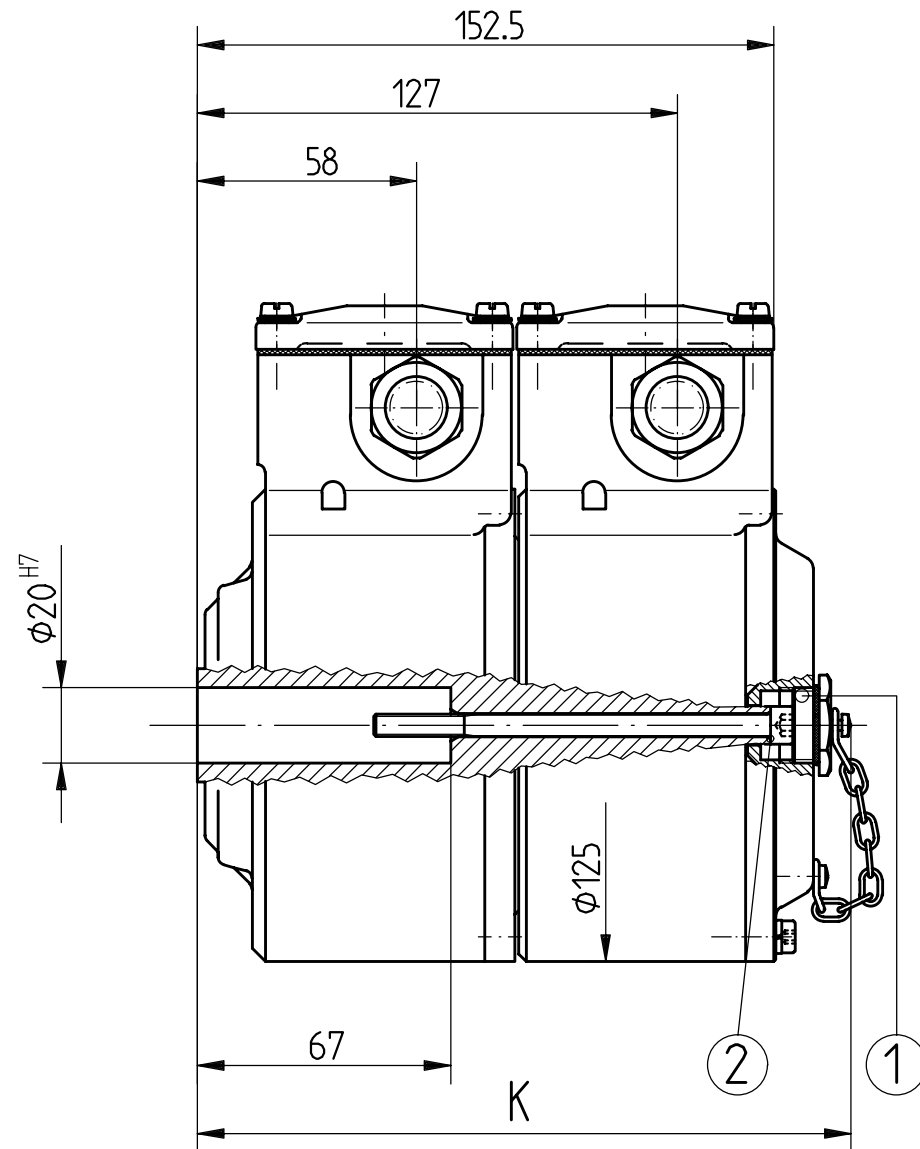


Antriebswelle / drive shaft



Zentriergewinde / centering thread  
DIN332, Blatt / sheet 2 - DS M6



① Montagezugang / mounting access unverlierbare Verschlusschraube / captive screw plug		Drehmomentenstatze nach Zchn. Nr. / Torque bracket acc. to dwg. No.  D - 52 162 bzw. / or D - 52 163		Änderungen vorbehalten modifications reserved	
	k	② Axialspannschraube / axial tightening screw  Zyl.-Schraube / hex. cap screw / M6 x 105 - DIN 912 Sperrkantring 6 / securing ring 6	Bauform : <i>Hohlwelle</i> construction : <i>hollow shaft</i>		Maßstab 1:2 ID-Nr. 14 105
FGH4 K + AM/AS..4 K #	173		2000 Datum Name Bearb. 25.10. T. Hauschka		Benennung FGH4 K + AM / AS.. 4K # FGH4 K + FG4 K FGH4 K + EGS4 K
FGH4 K + EGS4 K FGH4 K + FG4 K	175	Zyl.-Schraube / hex. cap screw / M6 x 90 - DIN 912 Mikroklebestoffbeschichtet / micro - adhesive coated	o.Ind. Verschr. UNI HF bei AM 4K 09.03.06 Eckh. Norm a Axialspannschr. AM/ASi 01.07.05 Wei o.Ind. Axialspannschr. AM/ASi 09.03.05 Eckh. o.Ind. Tabelle hinzu 02.04.04 Wei o.Ind. unverlierbare Schr. 14.11.01 Wei		
# nicht für / not for AMP - Profibus			o.Ind. unverlierbare Schr. 14.11.01 Wei Zust Änderung Datum Name Urspr.		Zeichnungs-Nr. HM 00 M 55 204a K
			Ers.f.: Ers.d.:		Blatt BL.

