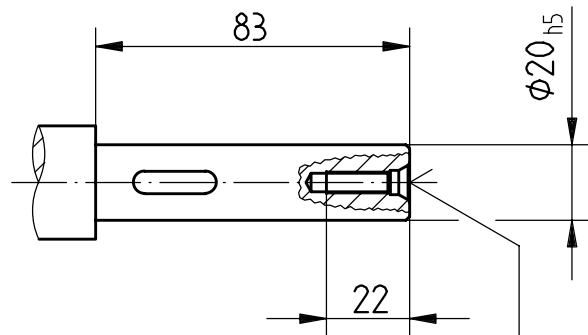
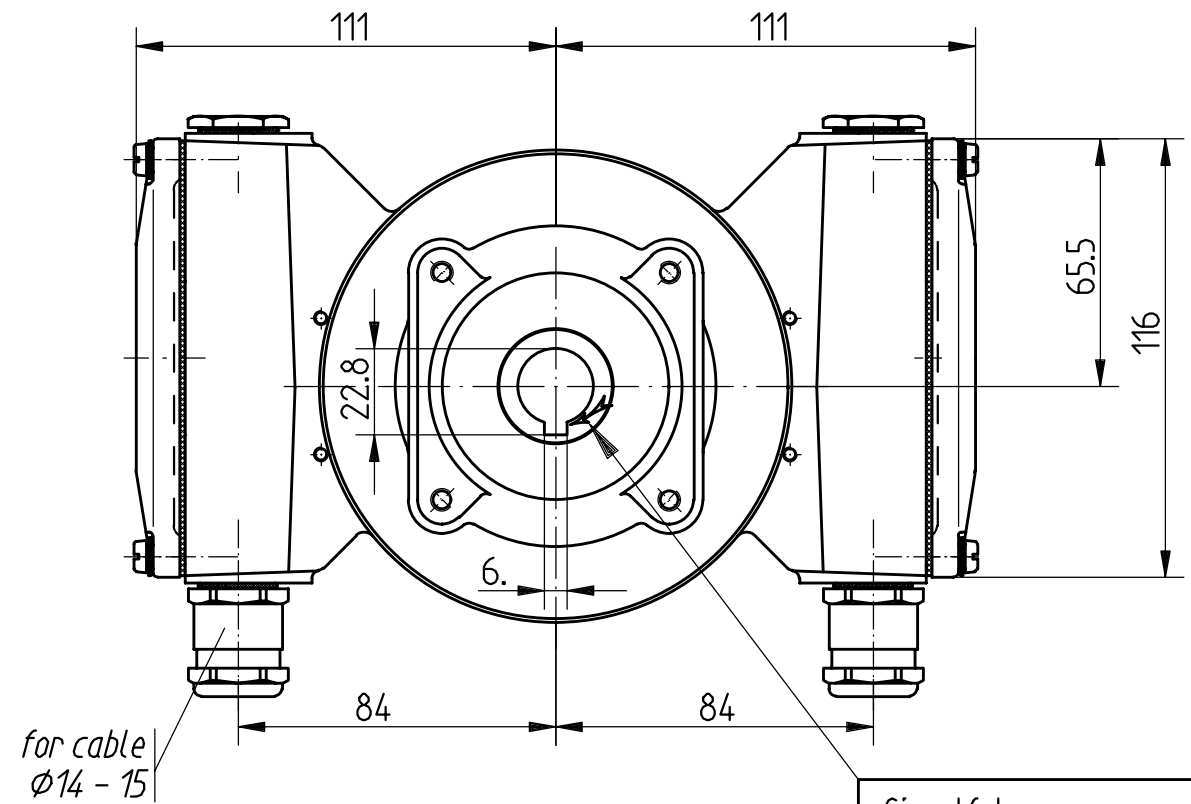
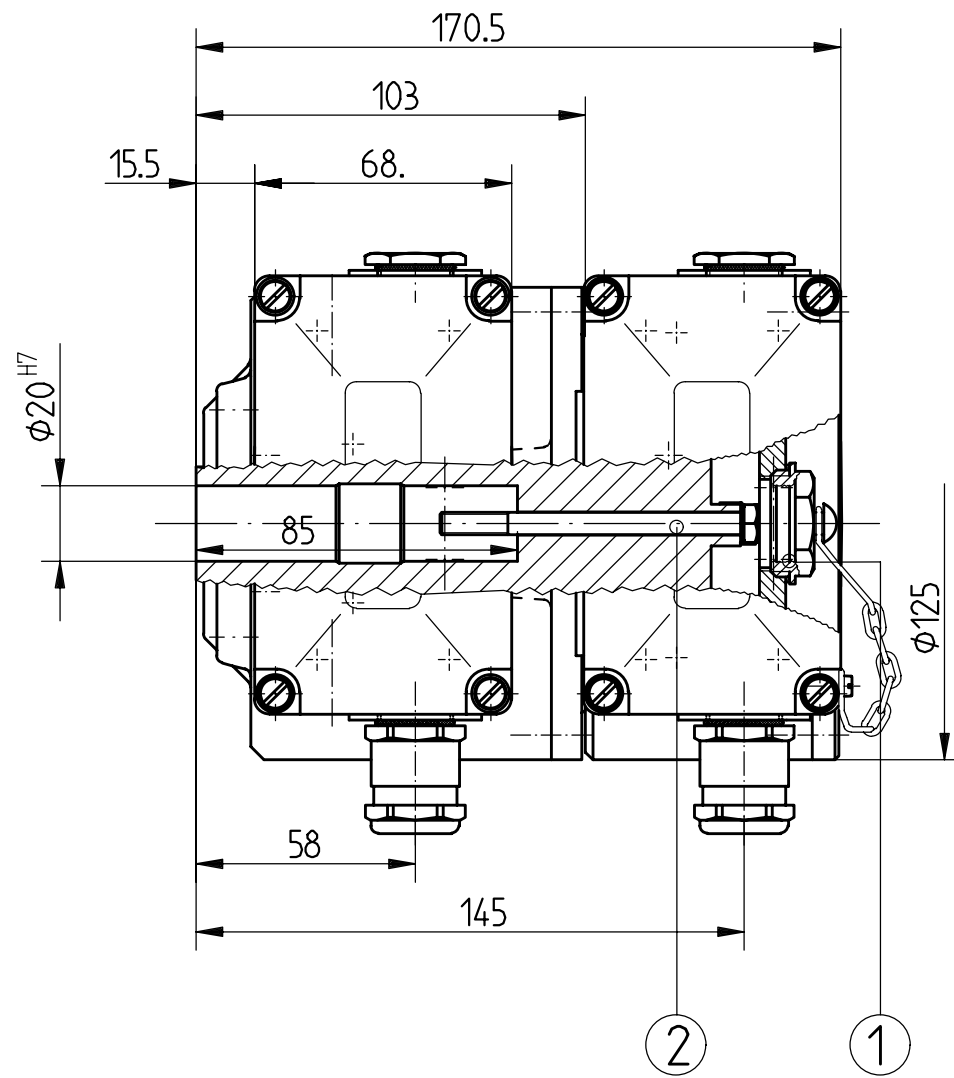


Antriebswelle / drive shaft



Zentriergewinde / centering thread  
DIN332, Blatt / sheet 2 - DS M6



Signalfolge / sequence  
Channel (n)   
Channel (90)

1 Montagezugang  
Verschlußschraube,  
unverlierbar  
Sicherungsblech umbiegen!  
  
mounting access  
captive cover screw  
bend over locking plate!

2 Axialspannschraube  
Skt.-Schraube M6 x 80 - DIN931  
Sicherungsblech 6.4 - DIN463  
oder Sperrkantring 6  
  
axial tightening screw  
hex. head screw M6 x 80 - DIN931  
locking plate 6.4 - DIN463  
or securing ring 6

Drehmomentenstatze nach Zchnng. Nr. /  
Torque bracket acc. to dwg. No.  
D - 52 162 bzw. / or D - 52 163

Anderungen vorbehalten  
modifications reserved

Bauform : Hohlwelle construction : hollow shaft		Maßstab 1:2	ID-Nr. 14 440
		Maßzeichnung / Dimension Drawing	
		Benennung FGH4 KK + EGS3 K FGH4 KK 000 + EGS3 K	
		Zeichnungs-Nr. HM 01M 55 016 KK	
o.Ind unverlier. Verschlußschr. Pg 21 hinzu		05.12.01	We
Zust Änderung		Datum	Name Urspr.
		Ers.f.:	
		Ers.d.:	

