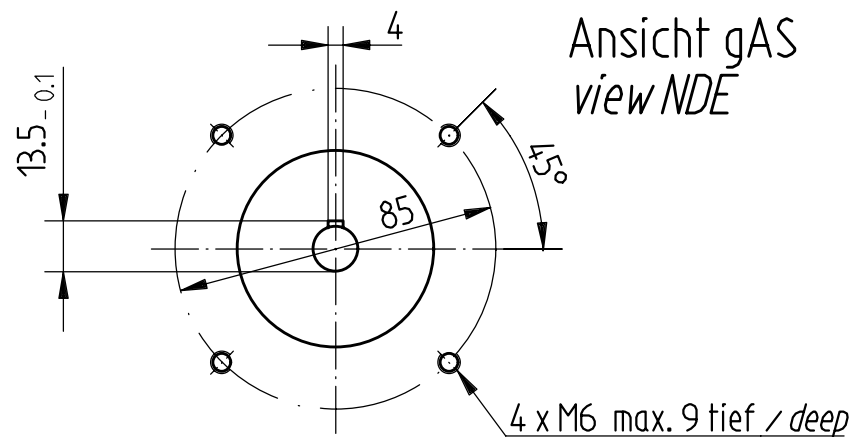


**EGS KK**

- Option R : Redundant / *redundant version*
- Option TE : Teilredundant mit 2x einstellbarer Schalterdrehzahl / *partial redundancy with 2x adjustable switch-off speed*



\* AS - Wellenzapfen  $\phi 14 j_6$  ist ausfahrbar  
 DE shaft  $\phi 14 j_6$  can be provided

	k	k1
EGS KK	212	205
EGS3 KK EGS3.. KK EGS4 KK	205	197

Anderungen vorbehalten  
*modifications reserved*

Bauform : construction : B35 / B14		Maßstab 1:2		ID-Nr. 12 586
1997 Datum		Name		Benennung EGS KK / EGS3 KK / EGS3.. KK / EGS4 KK
Bearb. 24.03.		S. Weeg		
Gepr.				
Norm				Zeichnungs-Nr. HM 97 M 54 442 KK2
o.Ind. EGS3..K/EGS4 K n. hinzu		09.10.02 Eck		Blatt
Zust	Anderung	Datum	Name	Urspr.
		Ers.f.:		Ers.d.: