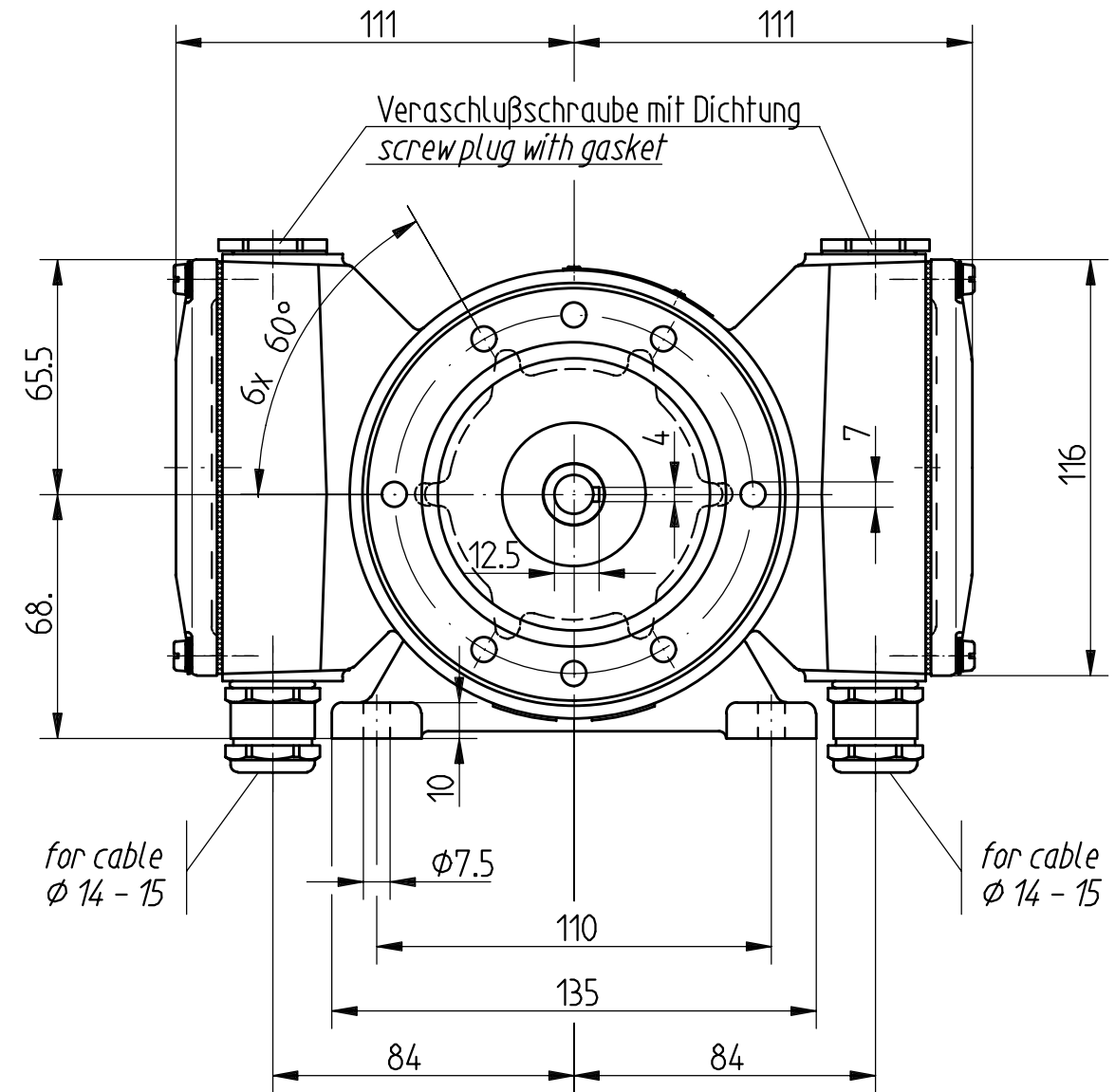


Fuß aus Sphaeroguß
spheroidal cast iron base

EGS KK

- Option R : Redundant / *redundant version*
- Option TE : Teilredundant mit 2x einstellbarer Schaltdrehzahl / *partial redundancy with 2x adjustable switch-off speed*

* AS - Wellenzapfen $\phi 14$ j6 ist ausführbar
DE shaft $\phi 14$ j6 can be provided



Verachlußschraube mit Dichtung
screw plug with gasket

for cable
 $\phi 14 - 15$

for cable
 $\phi 14 - 15$

	k
EGS KK	186
EGS3 KK	178
EGS3.. KK	
EGS4 KK	

Anderungen vorbehalten
modifications reserved

Bauform: <i>construction:</i> B35		Maßstab 1:2		ID-Nr. 12 583
		Maßzeichnung / <i>Dimension Drawing</i>		
		Benennung		EGS KK / EGS3 KK / EGS3.. KK / EGS4 KK
		Zeichnungs-Nr.		
		HM 97 M 54 442 KK		Blatt
		Ers.f.:		BL.
		Ers.d.:		
o.Ind. EGS3..K/EGS4 K n. hinzu		09.10.02		
Zust	Anderung	Datum	Name	Urspr.

