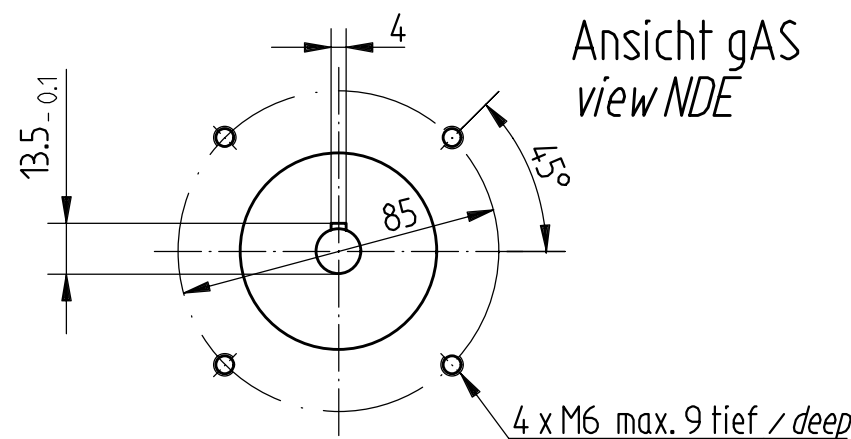


Abdeckhaube / cover cap E - 51890
 Dichtung / gasket E - 51891

EGS KK
 - Option R : Redundant / *redundant version*
 - Option TE: Teilredundant mit 2x einstellbarer Schalterdrehzahl / *partial redundancy with 2x adjustable switch-off speed*

	k	k1
EGS KK	212	205
EGS3 KK EGS3.. KK EGS4 KK	205	197

Anderungen vorbehalten
modifications reserved



* AS - Wellenzapfen $\phi 14_{j6}$ ist ausfahrbar
 DE shaft $\phi 14_{j6}$ can be provided

Bauform: construction: B5 / B14		Maßstab 1:2		ID-Nr. 12 581
		Maßzeichnung / Dimension Drawing		
		Benennung EGS KK / EGS3 KK / EGS3.. KK / EGS4 KK		
		Zeichnungs-Nr. HM 97 M 54 441 KK2		Blatt BL.
o.Ind. EGS3..K/EGS4 K n. hinzu	09.10.02	Eck	JOHANNES HUBNER GIESSEN	
Zust. Änderung	Datum	Name	Urspr.	Ers.f.: Ers.d.: