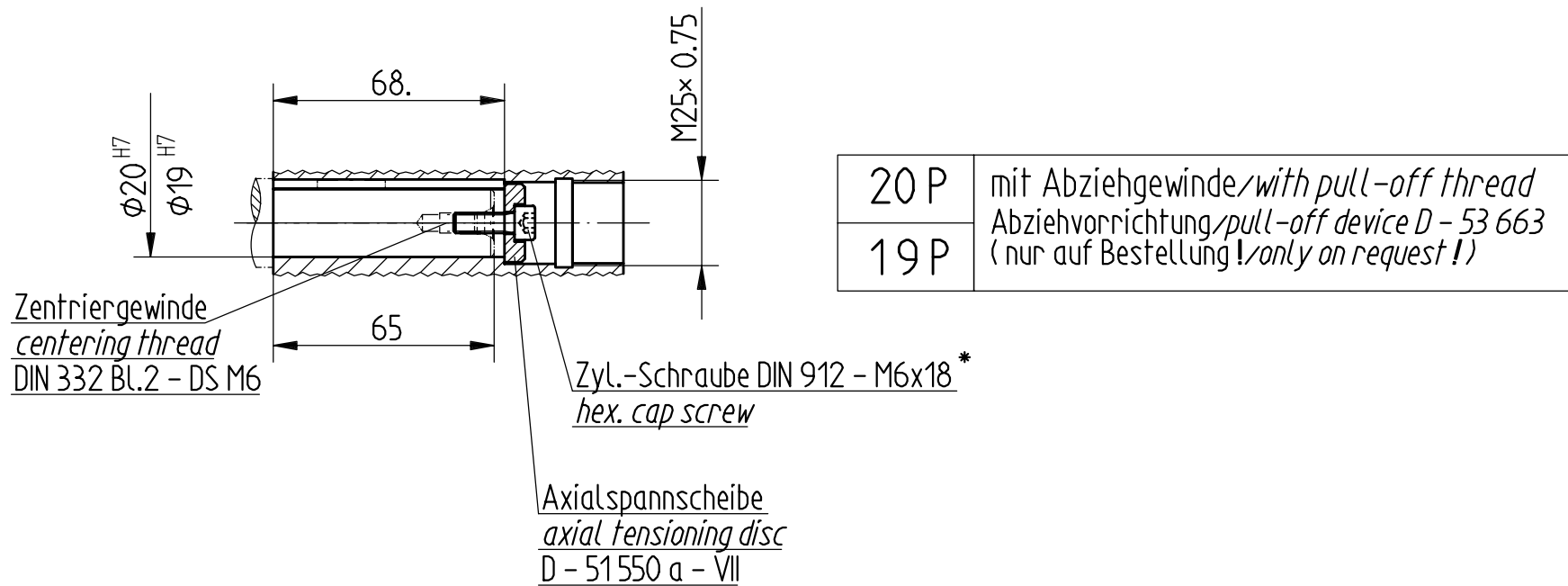
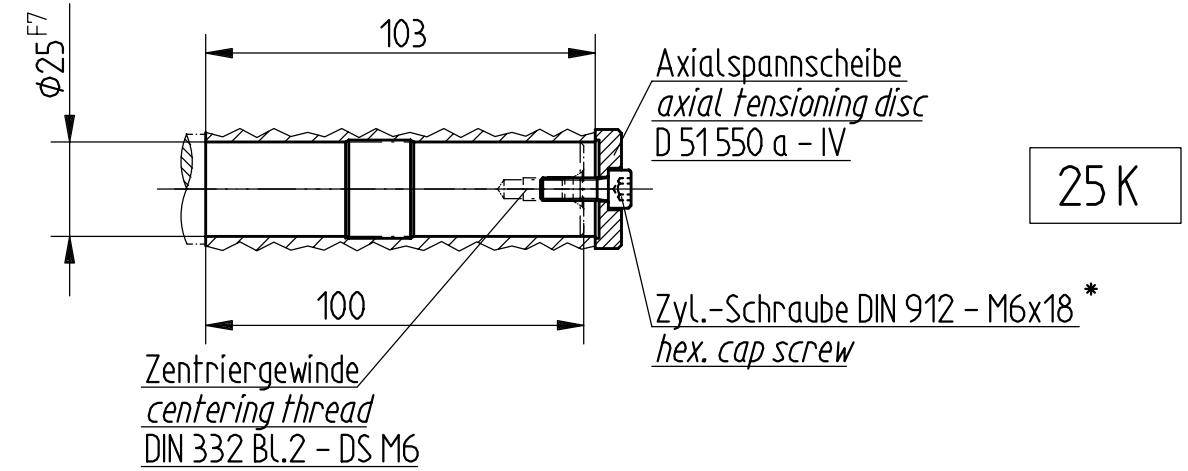
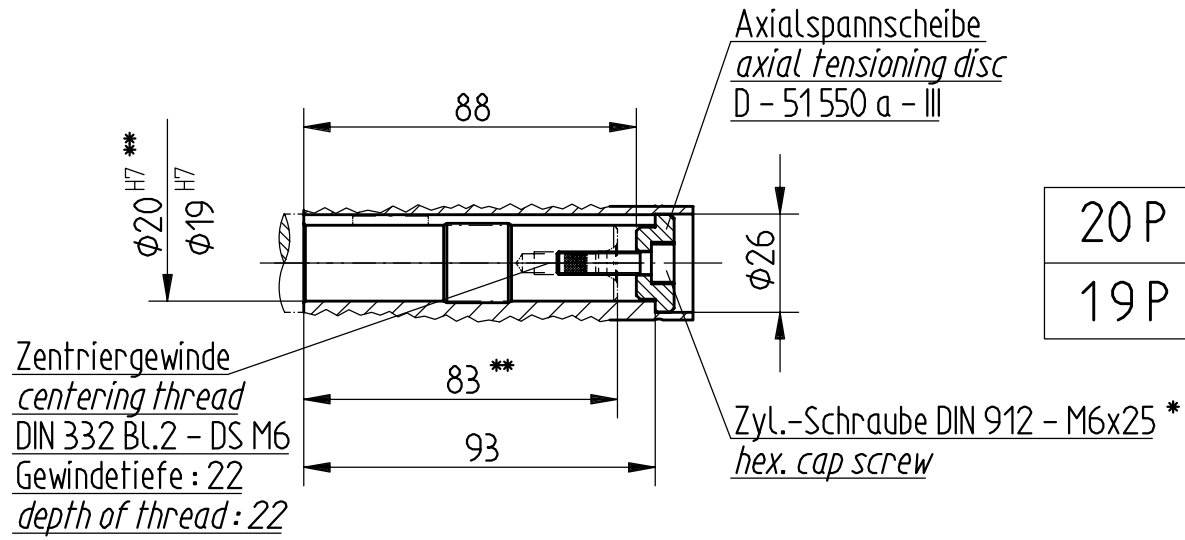


FGH 4 KK / FGH 4 SS / FGH 4 RR

- redundant -

Lengths/fastening of axial shaft



Weitere Maße siehe Liste
Other dimensions refer to list

.. P = ϕ .. H7 mit Paßfedernut / with keyway DIN 6885 Bl / page 1
25 K = ϕ 25 F7 axiale Klemmung / axial clamping

Empfohlene Passung der Antriebswelle / Recommended fit of drive shaft: g6 ,
fuer sehr praezise Anbauten / for very precise attachments : h5
z.B.: Option Z, Geber mit Glasscheibe / e.g.: for Option Z, encoder with glass disc

Änderungen vorbehalten
modifications reserved

** gilt auch fuer Kombi : FGH4 KK + FSE 102
also valid for combined unit FGH4 KK + TDP 439

* mikroklebestoffbeschichtet
micro - adhesive coated

FGH4 KK FGH4 SS FGH4 RR		Maßstab	1:2	ID-Nr.	12 292
		Zusatzmaßzeichnung / additional dimension drawing			
		Benennung		Antriebswellenlaengen / Axialbefestigung drive shaft length / axial fastening	
		Zeichnungs-Nr.		HM 96 M 54 326 - 2	
		Blatt		BL.	
o.Ind. 66/101 in 65/100		06.10.00		Hau	
o.Ind. engl. Text neu		04.11.98		Hau	
Zust Änderung		Datum		Name	
		Urspr.		Ers.f.:	
		Ers.d.:			

