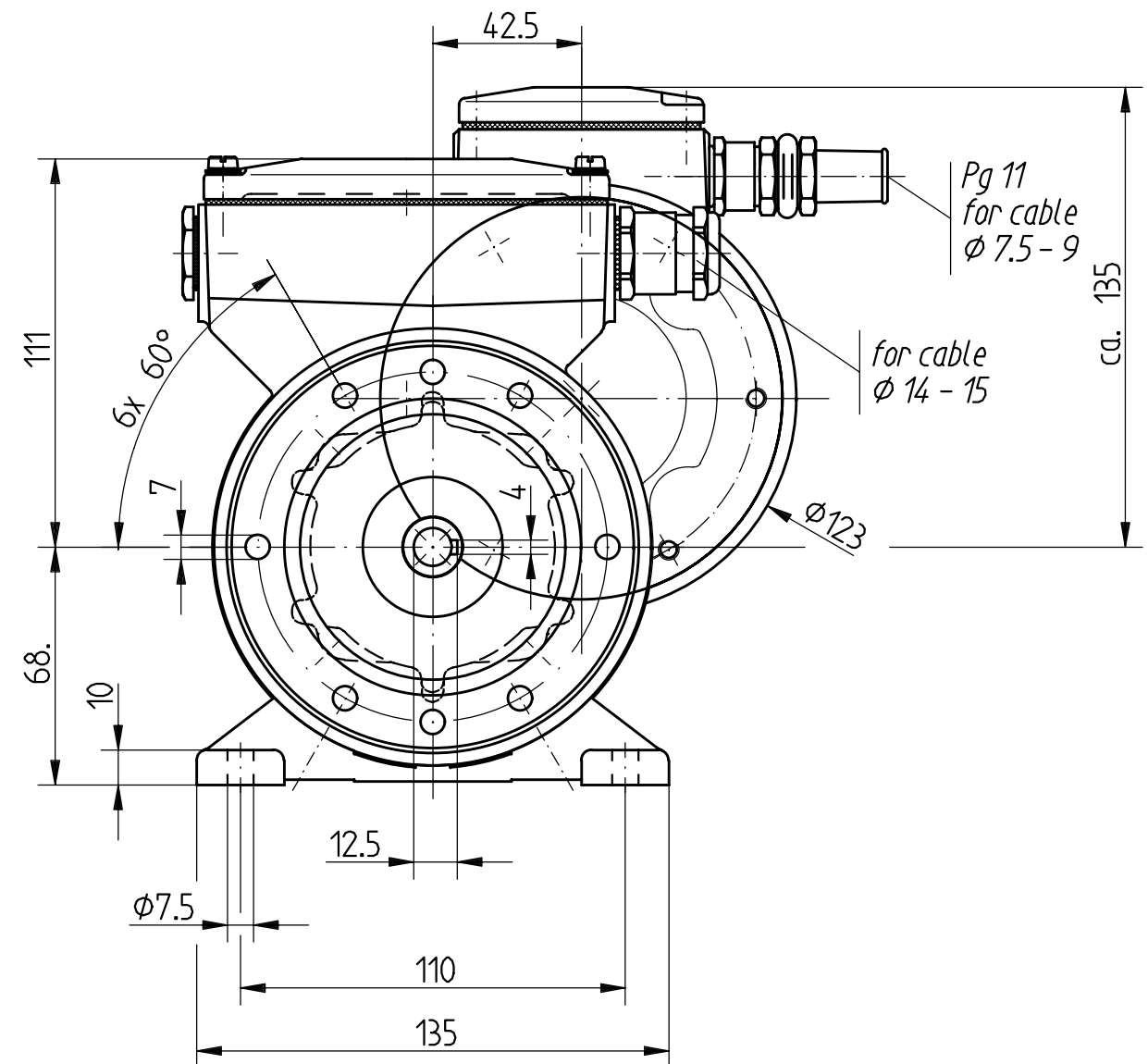


Fuß aus Sphaeroguß (nach Kom.)
spheroidal cast iron base (optional)



Anderungen vorbehalten
modifications reserved

* AS - Wellenzapfen $\phi 14_{j6}$ ist ausführbar
DE shaft $\phi 14_{j6}$ can be provided

Bauform: B35 construction:		Maßstab 1:2		ID-Nr. 12 280
		Maßzeichnung / Dimension Drawing		
		Benennung		FG4 K mit DEG u. FSE 102
		1996 Datum Name Bearb. 23.07. Weeg		
		Gepr. Norm		Zeichnungs-Nr. HM 96 M 54 324 K
		JOHANNES HUBNER GIESSEN		
Zust	Anderung	Datum	Name	Urspr.
		Ers.f.:		Ers.d.:
				Blatt
				BL.