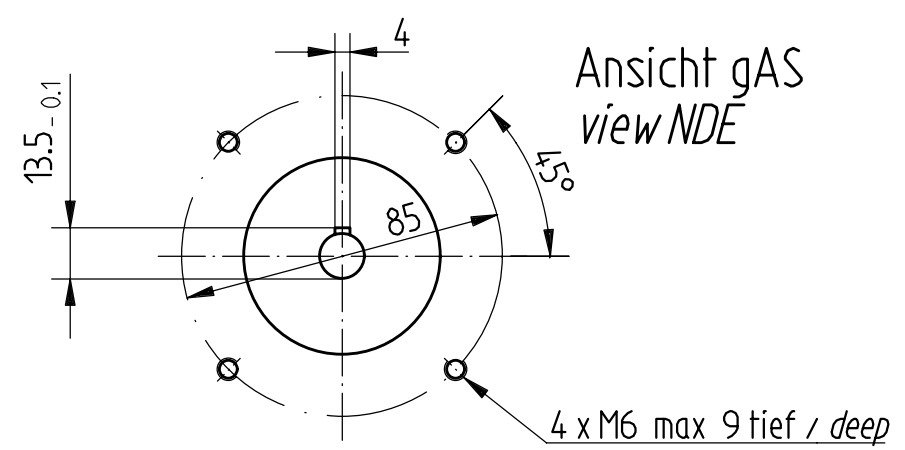


Abdeckhaube / cover cap E - 51 890
 Dichtung / gasket E - 51 891



* AS - Wellenzapfen Ø14 j6 ist ausführbar
 DE shaft Ø 14 j6 can be provided

Anderungen vorbehalten
 modifications reserved

Bauform : construction : B35 / B14		Maßstab 1:2		ID-Nr. 11 836
Maßzeichnung / Dimension Drawing				
1995 Bearb. 25.09.		Datum 25.09.		Name S. Weeg
Benennung FG4 K + FG4 K				
Zeichnungs-Nr. HM 95 M 54 146 K 2				Blatt BL.
Zust	Anderung	Datum	Name	Urspr. Ers.f.: Ers.d.: