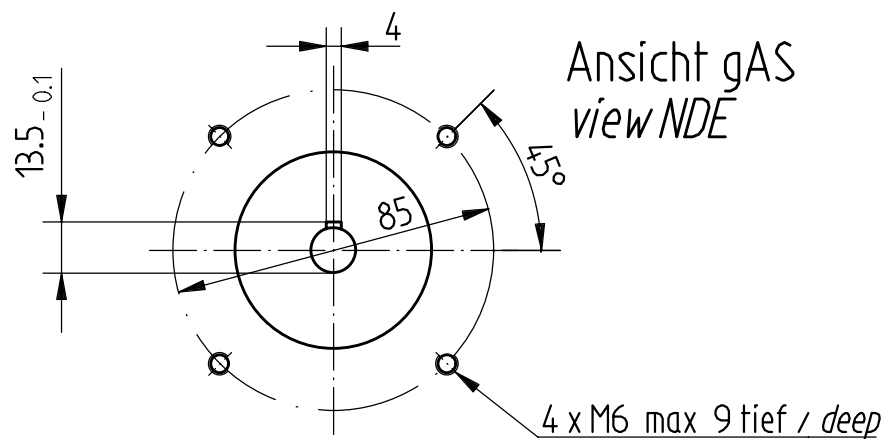


Fuß aus Sphaeroguß (nach Kom.)
spheroidal cast iron base (optional)

Abdeckhaube / cover cap E - 51890
Dichtung / gasket E - 51891

Anderungen vorbehalten
modifications reserved



IP 66 / 56 - AS mit Axialwellendichtung
gAS nur nach dichtem Anbau
higher protection IP 66 / 56
at NDE only by sealed attachment

* AS - Wellenzapfen $\phi 14_{j6}$ ist ausfahrbar
DE shaft $\phi 14_{j6}$ can be provided

Bauform:
construction: B35/B14

1999	Datum	Name
Bearb.	01.09.	M. Weiner
Gepr.		
Norm		



Maßstab 1:2 ID-Nr. 13420

Maßzeichnung / Dimension Drawing

Benennung
FG4 K + FSE 102
mit 2tem WE / with shaft extension NDE

Zeichnungs-Nr.
HM 99 M 54 108 K2

Zust	Anderung	Datum	Name	Urspr.	Ers.f.:	Ers.d.:
------	----------	-------	------	--------	---------	---------