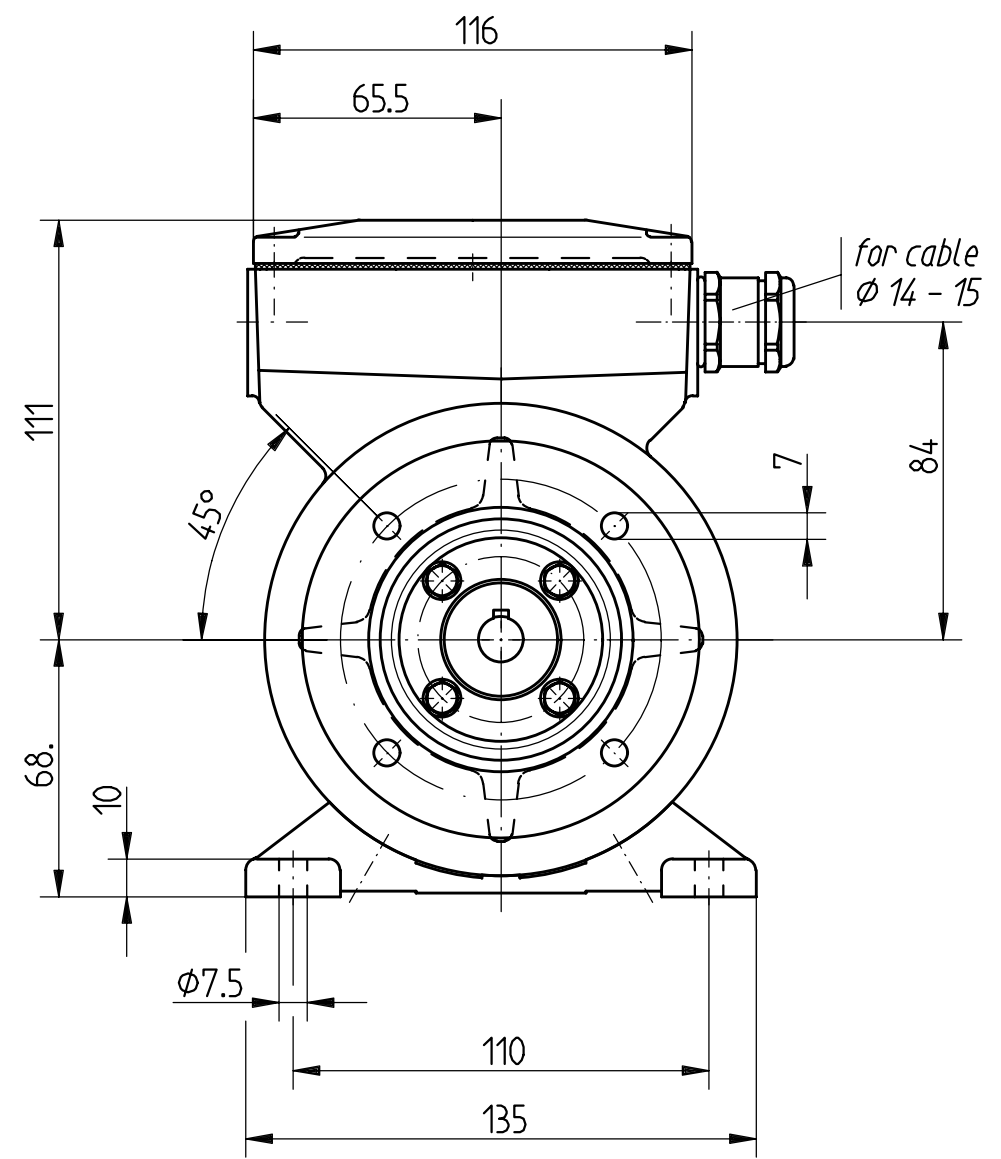
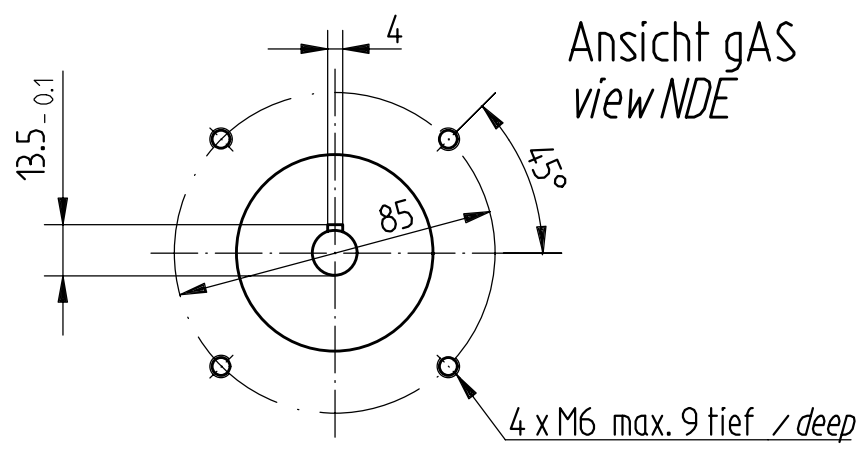


gAS
NDE



Kupplung und Welle mit Kerbverzahnung
coupling and shaft with serration
coupling type HKD 521-... to
HM 84 M 52 327 optional
(for B3 construction)

Abdeckhaube / cover cap E - 51 890
Dichtung / gasket E - 51 891



Anderungen vorbehalten
modifications reserved

Bauform: construction: B35s/B14		Maßstab 1:2		ID-Nr. 11379
		Maßzeichnung / Dimension Drawing		
		Benennung		FG 4 K
		Zeichnungs-Nr.		HM 95 M 54 072 K 2
		Ers.f.: HM 82 M 52 041 b		Ers.d.:
Zust	Anderung	Datum	Name	Urspr.