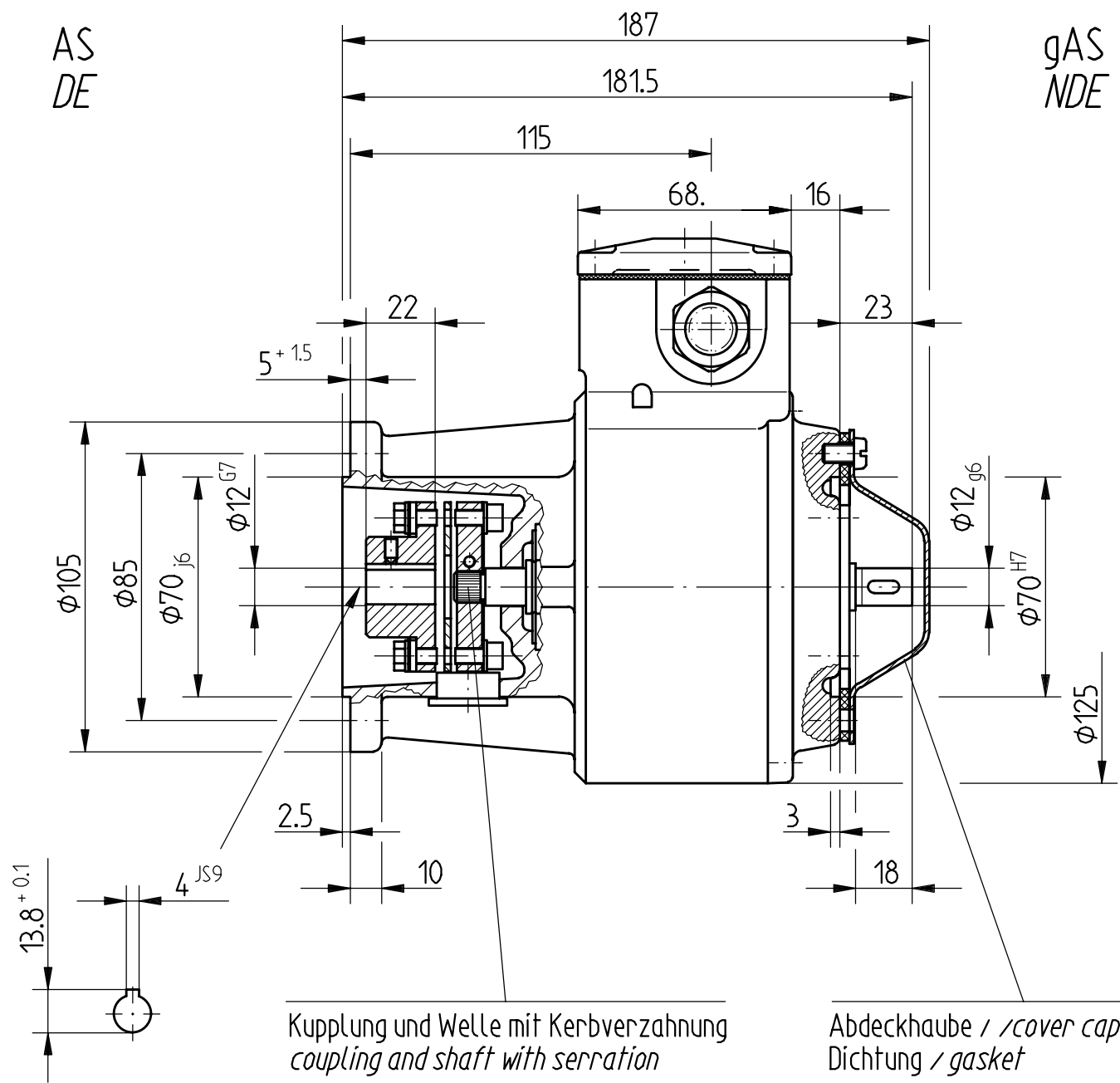


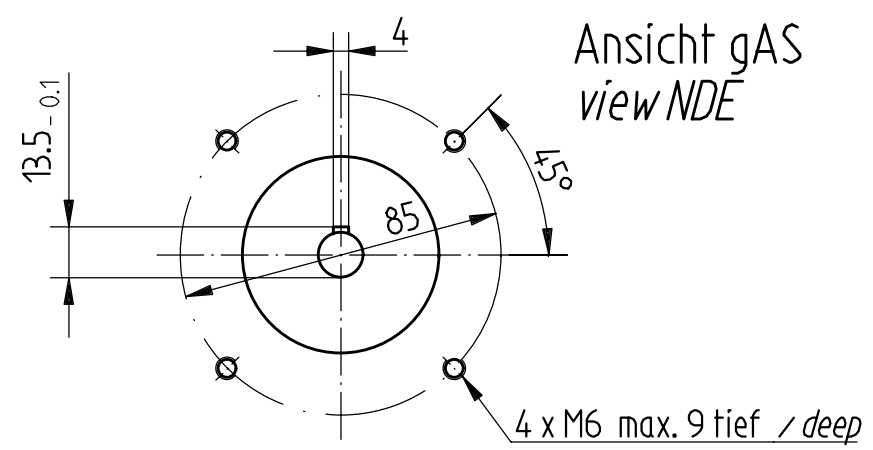
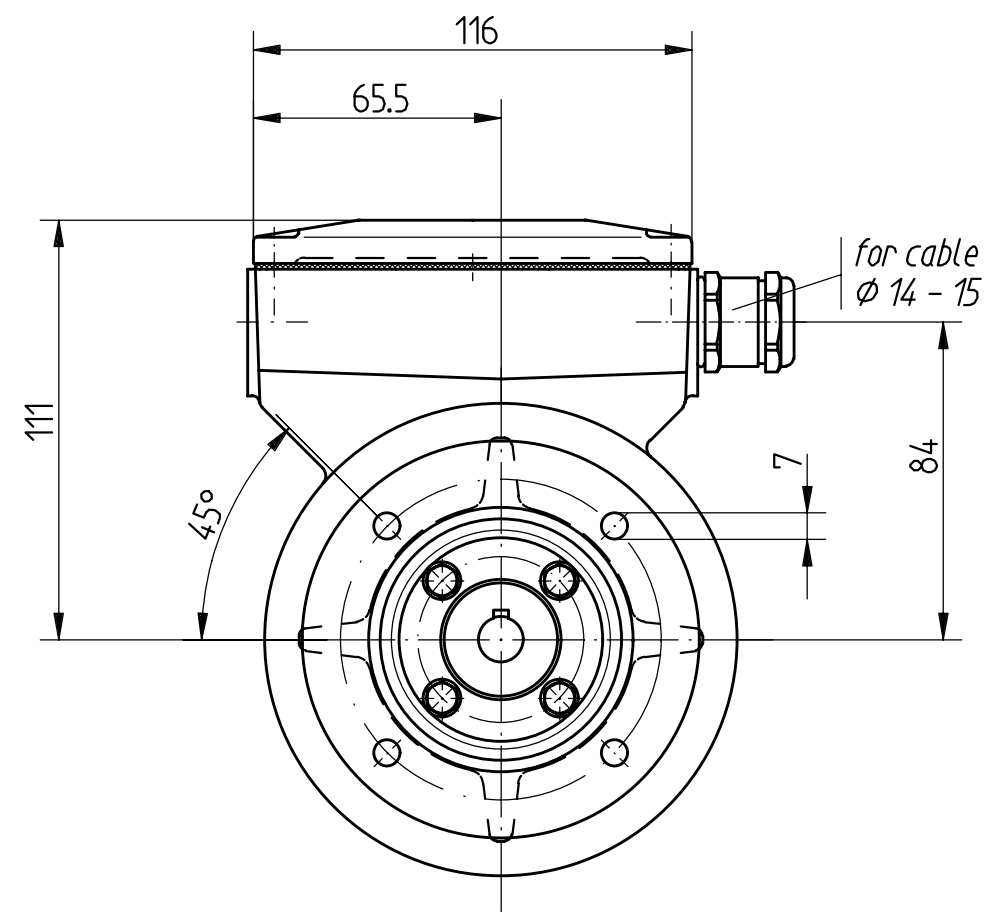
AS
DE

gAS
NDE



Kupplung und Welle mit Kerbverzahnung
coupling and shaft with serration
coupling type HK 521-... to
HM 84 M 52 210 optional !

Abdeckhaube / cover cap E - 51 890
Dichtung / gasket E - 51 891



Ansicht gAS
view NDE

Anderungen vorbehalten
modifications reserved

Bauform: construction:		B5s/B14		Maßstab 1:2		ID-Nr. 11366	
				Maßzeichnung / Dimension Drawing			
				1995 Bearb. 23.03.		Name S. Weeg	
				Gepr.		Benennung	
				Norm		FG 4 K	
						Zeichnungs-Nr.	
						HM 95 M 54 019 K 2	
Zust	Anderung	Datum	Name	Urspr.	Ers.f.: HM 81 M 51 889 a	Ers.d.:	Blatt BL.