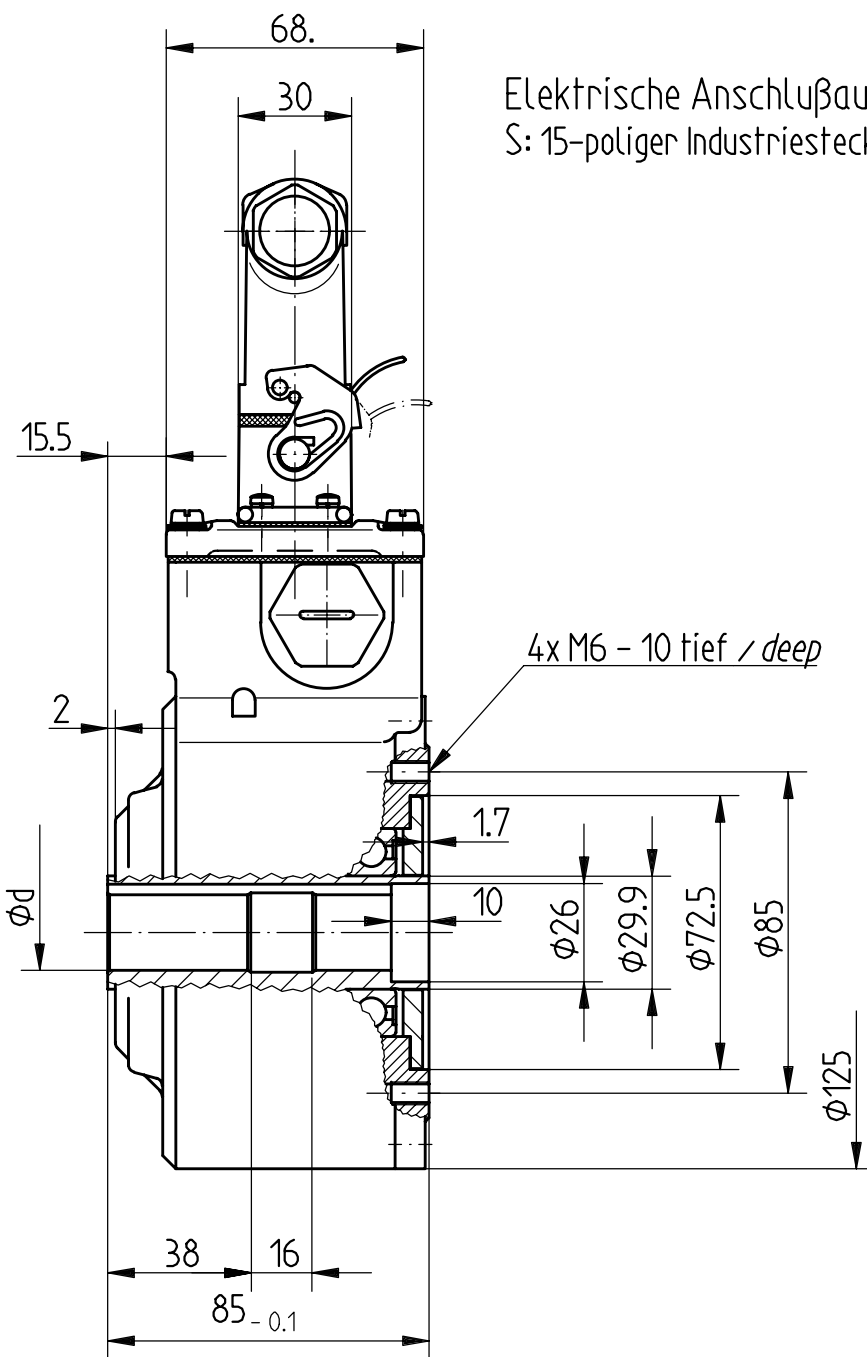


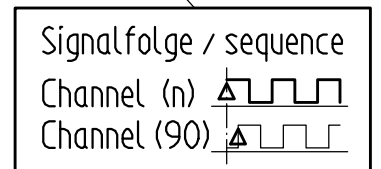
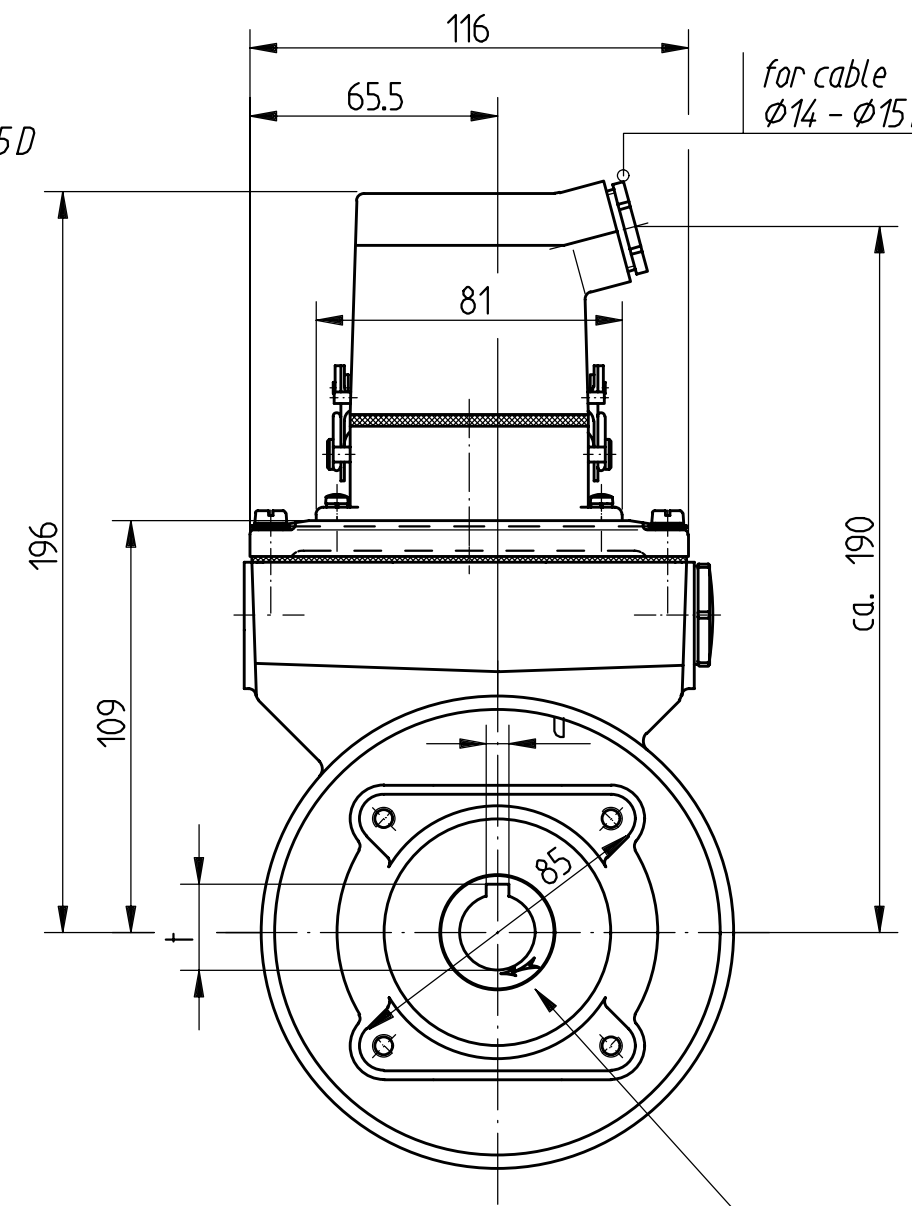
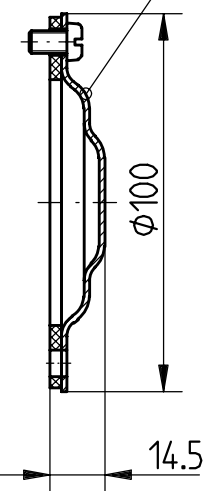
Elektrische Anschlußausführung  
S: 15-poliger Industriestecker HAN 15 D

Electrical connection  
S: 15-pole industrial plug HAN 15 D

for cable  
Ø14 - Ø15 mm



Abdeckkappe / cover cap E - 51 890 - 3  
Dichtung / gasket E - 51 891

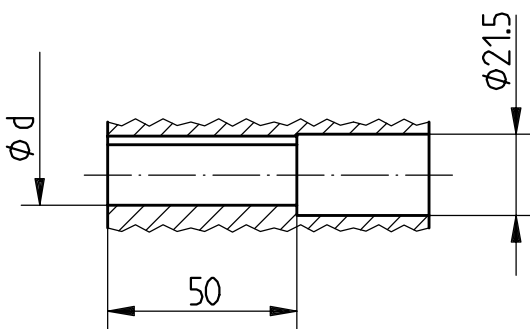


mit Paßfeder / with feather key

| TYP           | Ø d   | t    | u |
|---------------|-------|------|---|
| FGH4 .../ 19P | 19 H7 | 21.8 | 6 |
| FGH4 .../ 20P | 20 H7 | 22.8 | 6 |

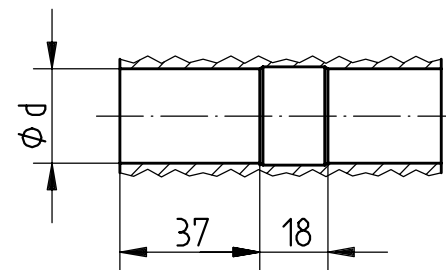
mit Paßfeder / with feather key

| TYP           | Ø d   | t    | u |
|---------------|-------|------|---|
| FGH4 .../ 14P | 14 H7 | 16.3 | 5 |
| FGH4 .../ 16P | 16 H7 | 18.3 | 5 |



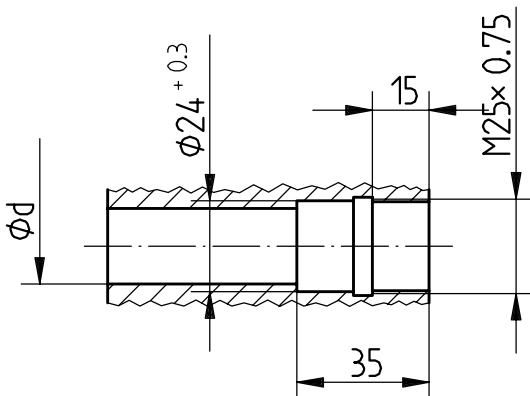
mit axialer Klemmung  
with axial clamping

| TYP           | Ø d   |
|---------------|-------|
| FGH4 .../ 25K | 25 F7 |



mit Paßfeder / with feather key

| TYP           | Ø d   | t    | u |
|---------------|-------|------|---|
| FGH4 .../ 19P | 19 H7 | 21.8 | 6 |
| FGH4 .../ 20P | 20 H7 | 22.8 | 6 |



Abziehwinde M25 x 0.75  
Abziehvorrichtung nach D - 53 663  
nur nach Bestellung!  
pull-off thread M25x0.75  
pull-off device acc. to D - 53 663  
only on request!

Anderungen vorbehalten  
modifications reserved

|  |  |   |               |
|--|--|---|---------------|
| Bauform : Hohlwelle<br>construction : hollow shaft |  | Maßstab 1:2   | ID-Nr. 14 453 |
| Maßzeichnung / Dimension Drawing                   |  |   |               |
| 2001 Datum Name<br>Bearb. 21.05. T. Hauschka       |  | Benennung<br>FG4 S<br>Anschlußausführung S 15-polig<br>connection S 15 - pole |               |
| Gepr. Norm   |  | Zeichnungs-Nr.<br>HM 95 M 54 007 S  |               |
| Zust Änderung Datum Name Urspr.                    |  | Ers.f.:   | Ers.d.:       |
| JOHANNES HUBNER GIESSEN                            |  | Blatt<br>BL.  |               |