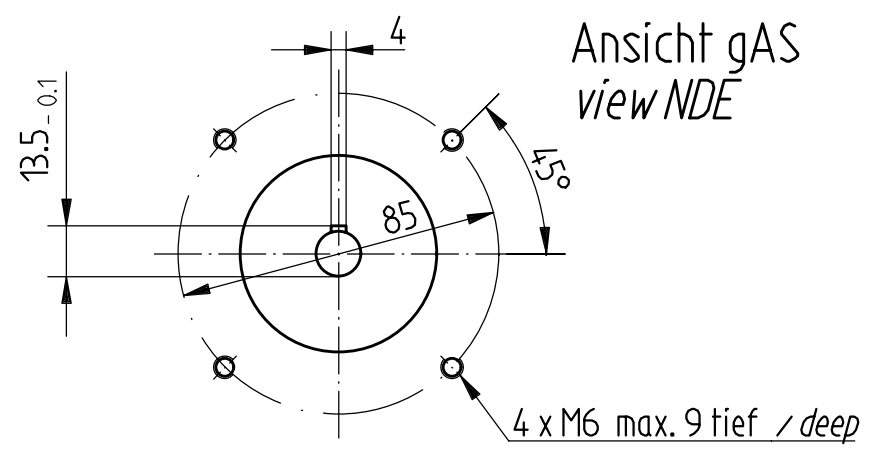


Abdeckhaube/cover cap E - 51890
Dichtung / gasket E - 51891

ersetzt FG4 AK
Maßbild HM 84 M 52 231 AK 2
Liste S. 26

replaces FG4 AK
dimension drawing HM 84 M 52 231 AK 2
catalog p. 26

Anderungen vorbehalten
modifications reserved



* AS - Wellenzapfen $\phi 14_{j6}$ ist ausfahrbar
DE shaft $\phi 14_{j6}$ can be provided

Bauform: construction:		B35 / B14		Maßstab		1:2		ID-Nr.		11358	
				Maßzeichnung / Dimension Drawing							
				1995		Datum		Name		Benennung	
				Bearb.		21.03.		S. Weeg		FG 4 K	
				Gepr.							
				Norm							
										Zeichnungs-Nr.	
										HM 95 M 54 006 K2	
										Blatt	
										Ers.f.:	
										HM 84 M 52 321 AK 2	
										Ers.d.:	

