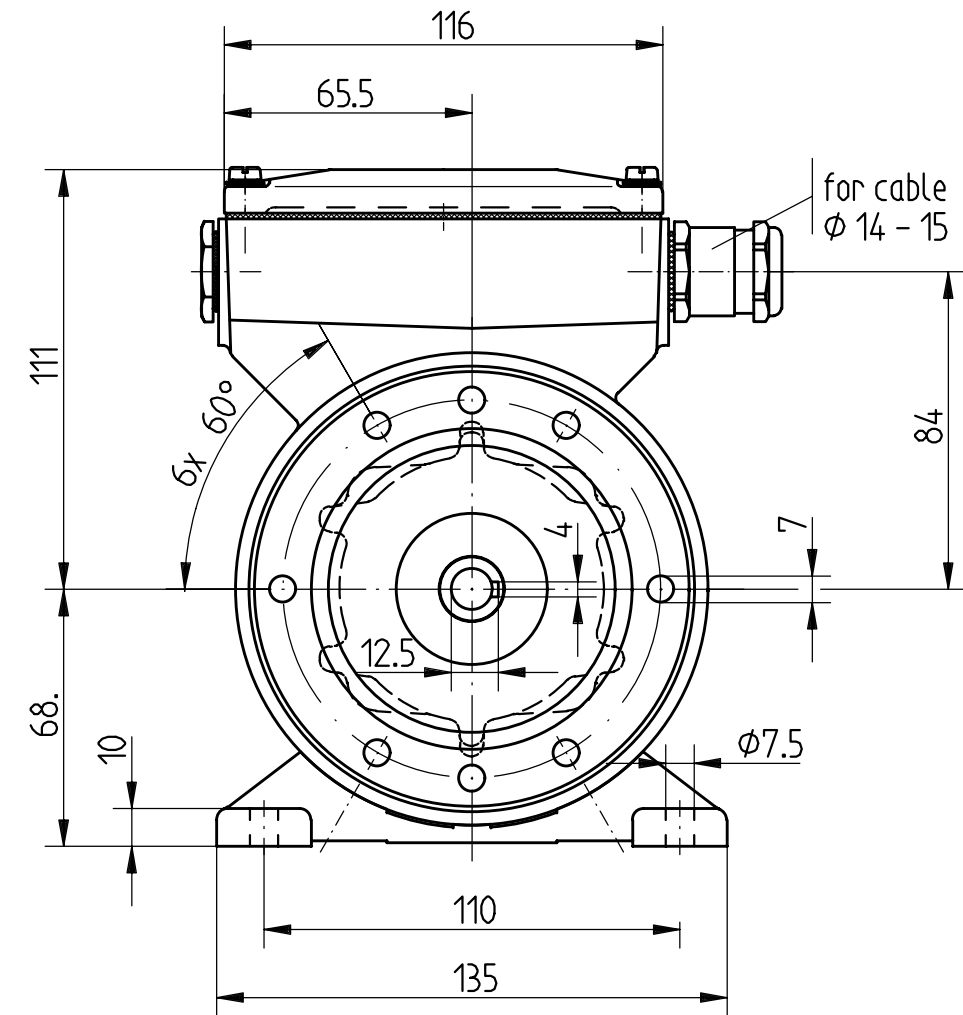


Verschlußschraube unverlierbar
zur Hand - Drehzahlmessung
nur auf Bestellung!

*captive screw plug for
manual speed measurement
optional*



ersetzt FG4 AK

Maßbild HM 84 M 52 321 AK
Liste S. 26

*replaces FG4 AK
dimension drawing HM 84 M 52 321 AK
catalog p. 26*

Anderungen vorbehalten
modifications reserved

* AS - Wellenzapfen $\phi 14_{j6}$ ist ausführbar
DE shaft $\phi 14_{j6}$ can be provided

Bauform: B35 <i>construction</i>		Maßstab 1:2		ID-Nr. 11354
		Maßzeichnung / <i>Dimension Drawing</i>		
		Benennung		
		FG 4 K		
		Zeichnungs-Nr.		Blatt
		HM 95 M 54 006 K		BL.
Zust	Anderung	Datum	Name	Urspr.
		Ers.f.: HM 84 M 52 321 AK		Ers.d.:

