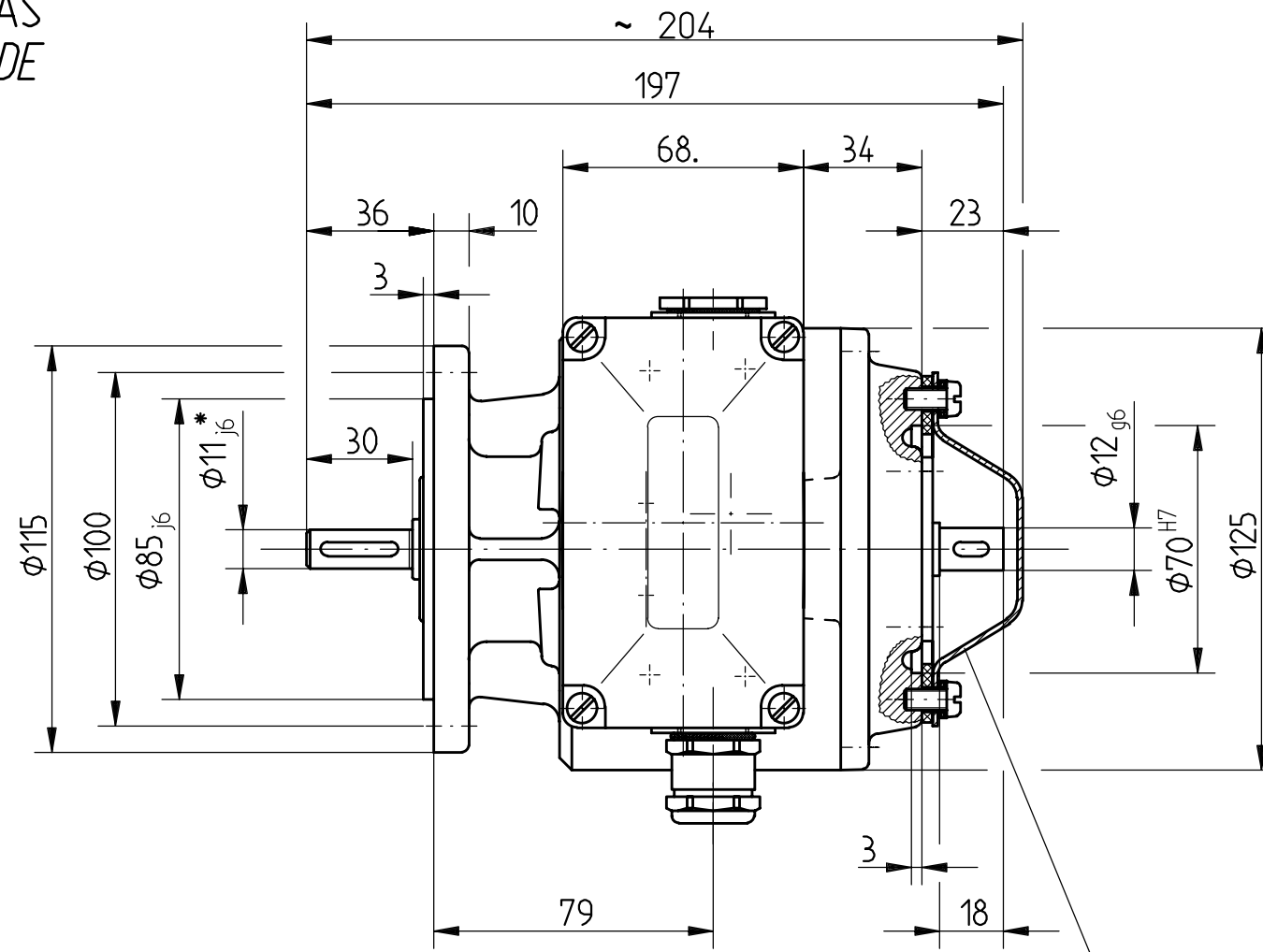
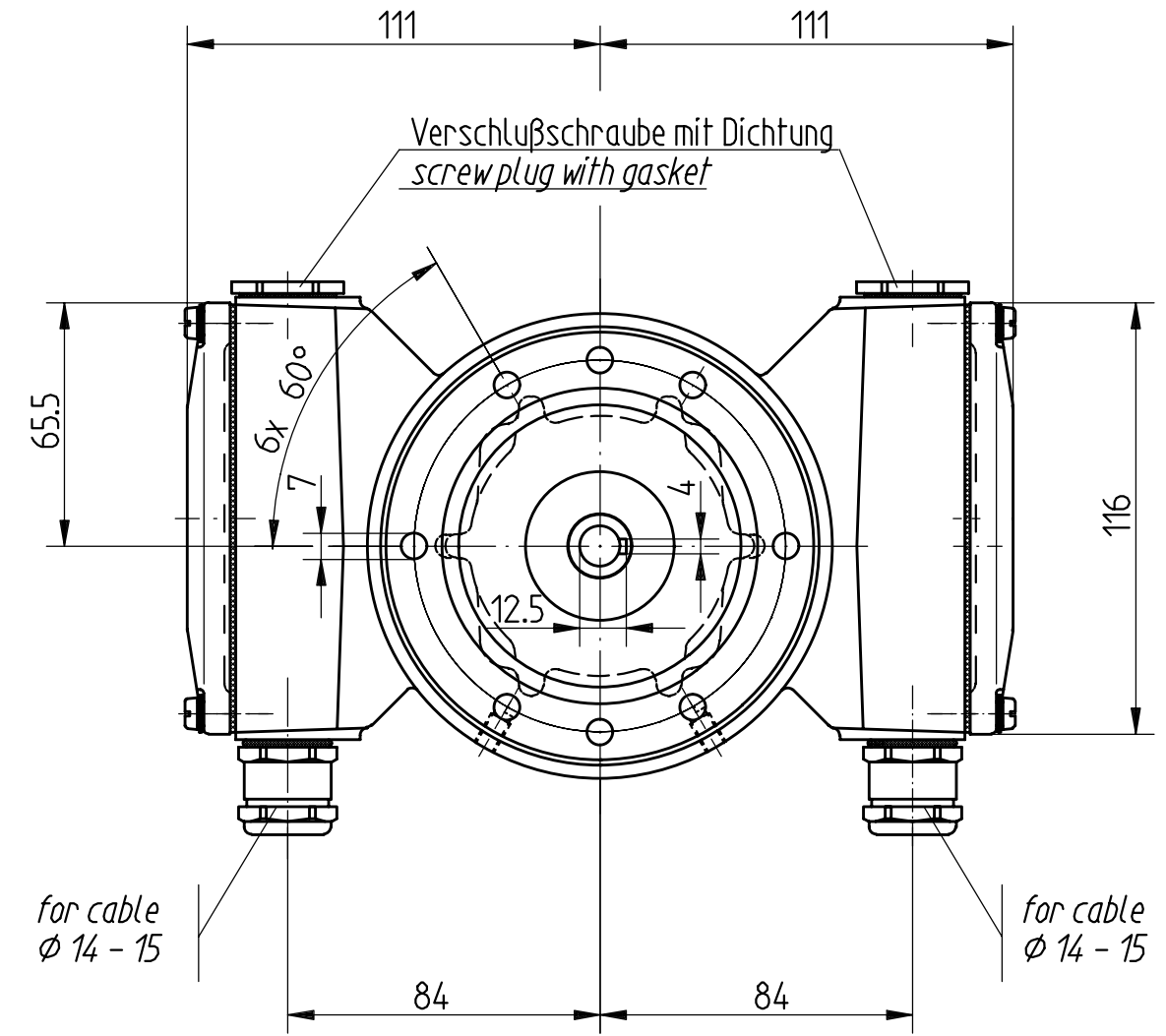


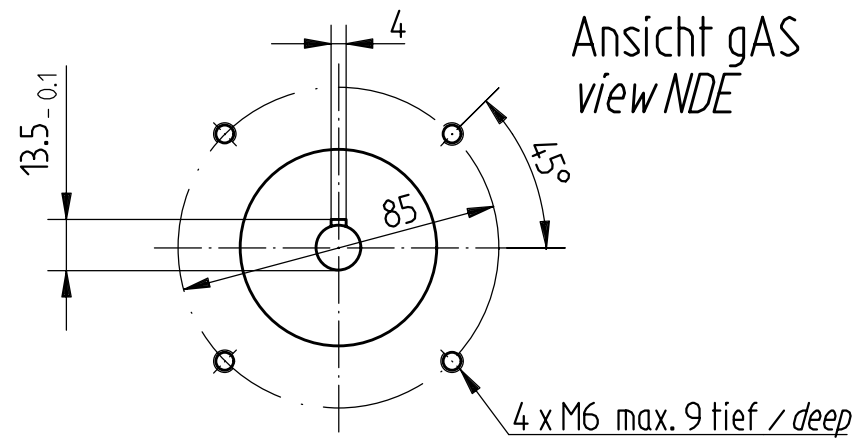
AS  
DE



gAS  
NDE



Abdeckhaube / cover cap E - 51 890  
Dichtung / gasket E - 51 891



Ansicht gAS  
view NDE

\* AS - Wellenzapfen  $\phi 14 j6$  ist ausführbar  
DE shaft  $\phi 14 j6$  can be provided

Anderungen vorbehalten  
modifications reserved

Bauform: construction:		B5/B14		Maßstab 1:2		ID-Nr. 11313	
				Maßzeichnung / Dimension Drawing			
				1995		Datum	
				Bearb.		23.02.	
				Gepr.		Name	
				Norm		S. Weeg	
				Benennung			
				FG 4 KK			
				EGS 3.. KK			
				EGS 4 KK			
				Zeichnungs-Nr.			
				HM 93 M 53 682 KK 2			
				Blatt			
				BL.			
Zust	Anderung	Datum	Name	Urspr.	Ers.f.:	Ers.d.:	