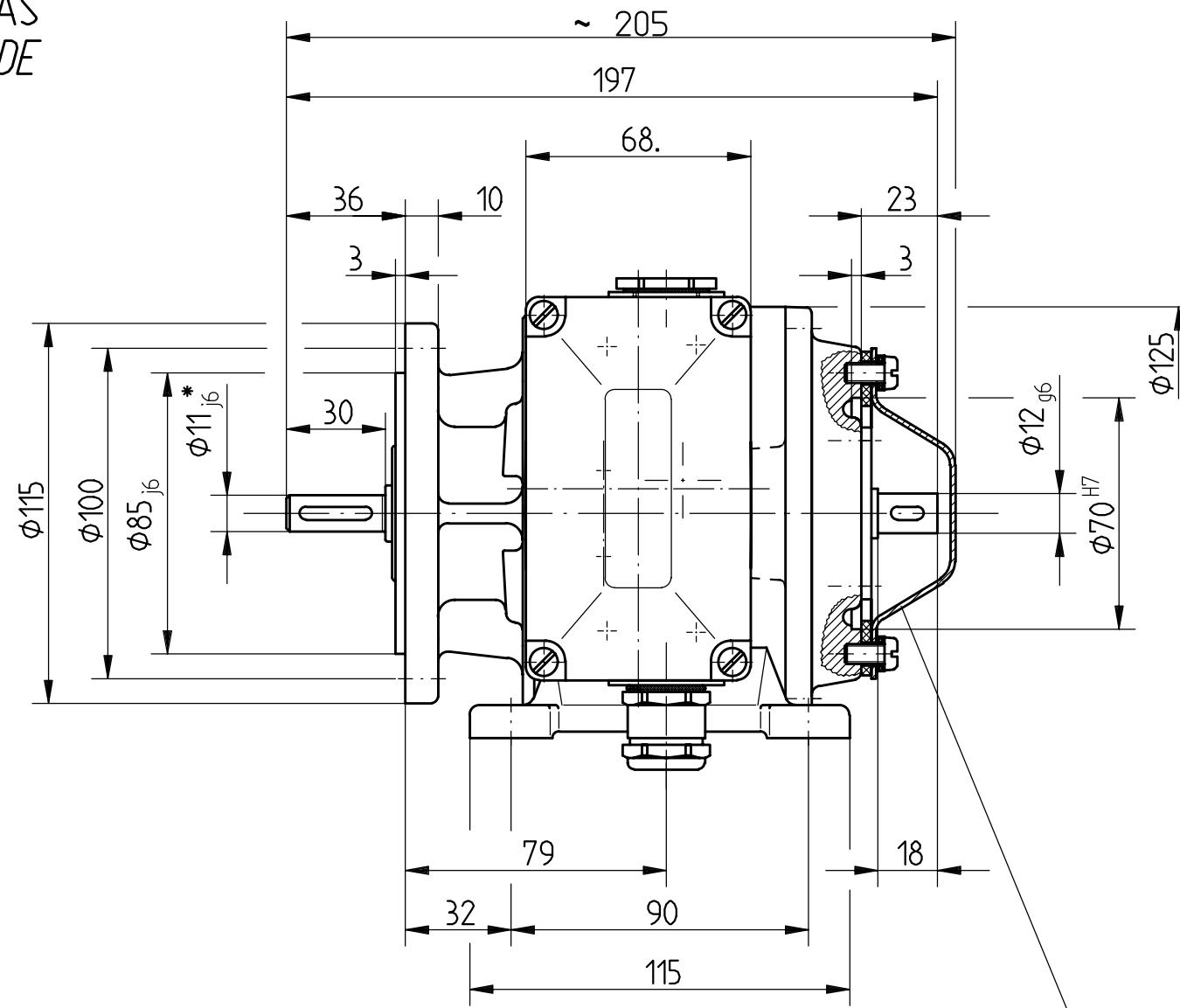
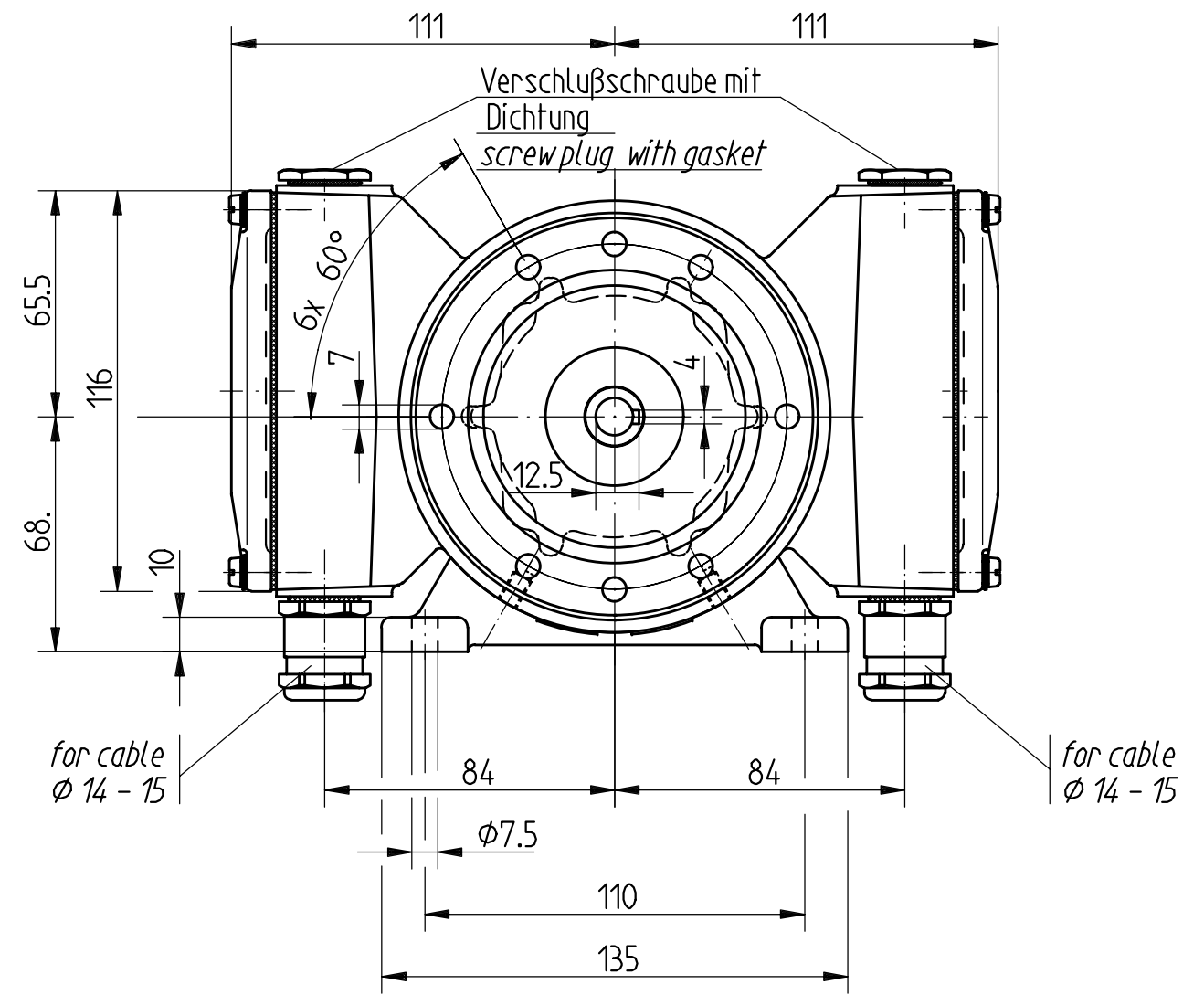


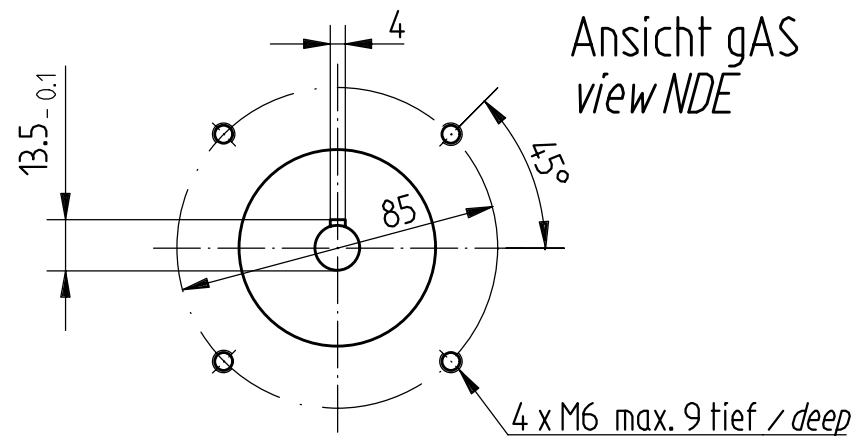
AS
DE



gAS
NDE



Abdeckhaube cover cap E - 51890
Dichtung / gasket E - 51891



Ansicht gAS
view NDE

* AS - Wellenzapfen $\phi 14$ j6 ist ausfahrbar
DE shaft $\phi 14$ j6 can be provided

Anderungen vorbehalten
modifications reserved

Bauform: construction: B35R/B14		Maßstab 1:2		ID-Nr. 11315
		Maßzeichnung / Dimension Drawing		
		Benennung		
		FG 4 KK		
		Zeichnungs-Nr.		Blatt
		HM 93 M 53 673 KK 2		BL.
Zust	Anderung	Datum	Name	Urspr.
		Ers.f.:		Ers.d.:

