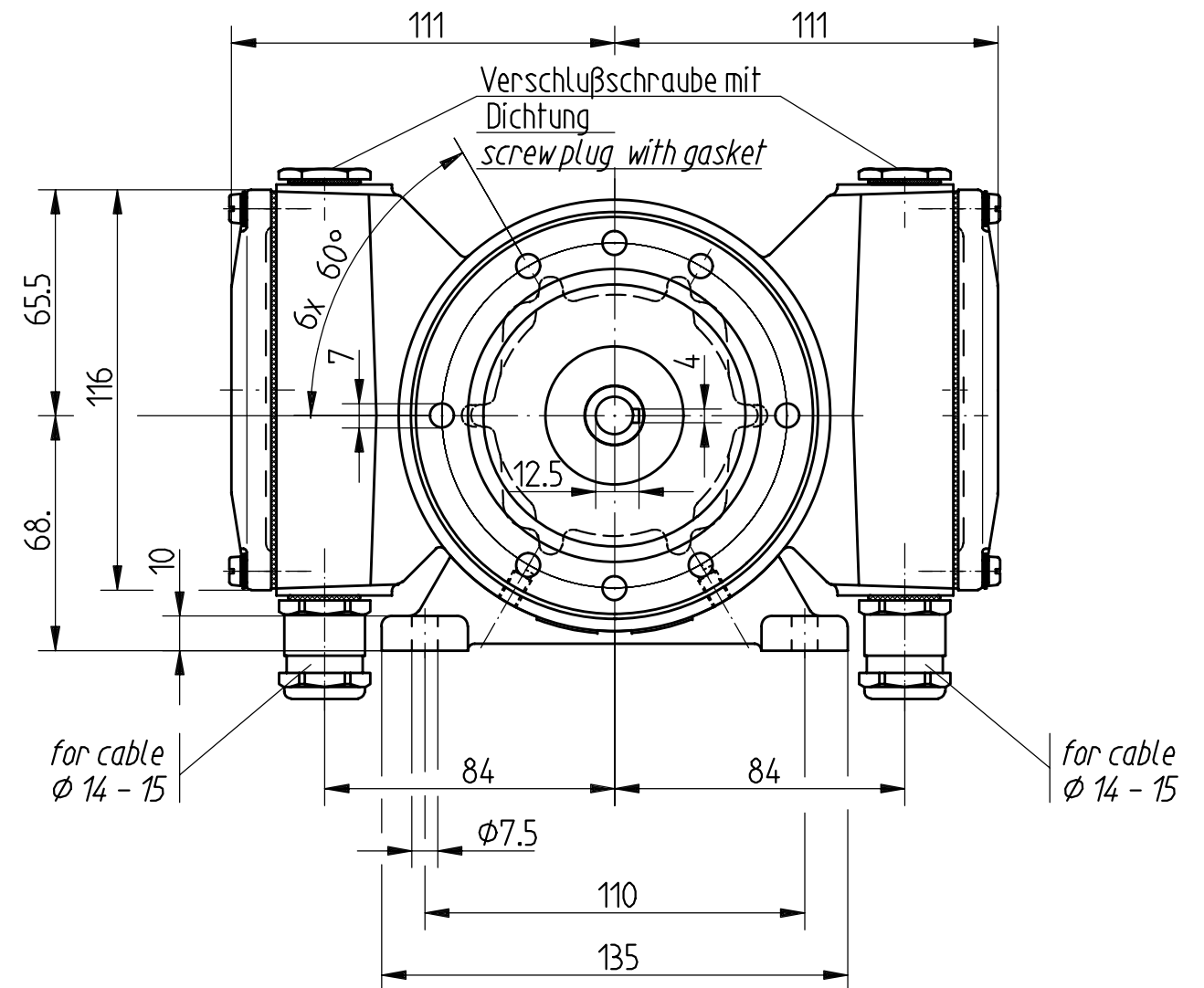



Verschlussschraube unverlierbar zur Hand - Drehzahlmessung nur auf Bestellung!

captive screw plug for manual speed measurement optional



Anderungen vorbehalten
modifications reserved

| | | | | |
|---------------------------------|----------|---|------|-------------------|
| Bauform: B35 R construction: | | Maßstab 1:2 | | ID-Nr. 11304 |
| | | Maßzeichnung / Dimension Drawing | | |
| | | Benennung | | FG 4 KK |
| | | Zeichnungs-Nr. | | HM 93 M 53 673 KK |
| | | Ers.f.: | | Ers.d.: |
| Zust | Anderung | Datum | Name | Urspr. |
| | |  | | Blatt |
| | | | | BL. |

* AS - Wellenzapfen $\phi 14_{j6}$ ist ausfahrbar
DE shaft $\phi 14_{j6}$ can be provided