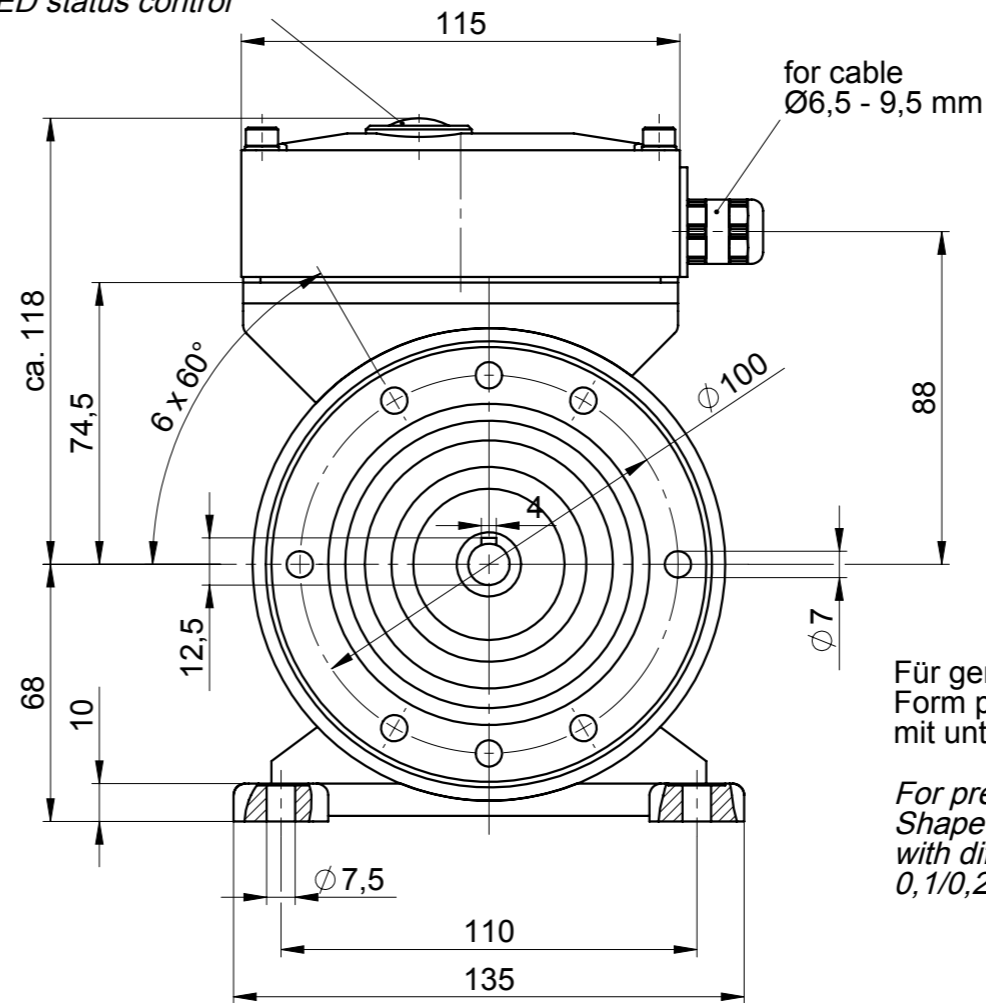


Sichtglas für
LED-Status-Kontrolle
*sight glass for
LED status control*



Für genauen Anbau, Distanzplättchen verwenden.
Form passend zur Fußbauform nach Zchn. E-54824
mit unterschiedlichen Justierhöhen lieferbare Dicken.

*For precise adjustment please use our matching plates.
Shape matching to foot construction as per drwg. E-54824
with different adjustment heights available heights
0, 1/0, 2/0, 5/1, 0/2, 0 mm (pairs)*

Der Kabelanschluß erfolgt in der vom Gerät
abnehmbaren Klemmkastenhaube.
Bei Geberwechsel bleiben die Kabelverbindungen,
sowie die Einstellungen von Geräteadresse und
Leitungsabschluß erhalten.

*Cable connection in the removable cover
of the terminal box.
On exchange of encoder, cable connections
setting of device address and line termina-
tion will be kept.*

Wellenzapfen Ø14 ist ausführbar
shaft extension Ø14 can be provided



Zentriergewinde DS M6 DIN 332 Bl.2
centering thread DS M6 DIN 332 Bl.2

Änderungen vorbehalten
modifications reserved

Bauform: <i>construction type</i> B35		Allgemein- toleranzen ISO 2768 mK	OFZ nach DIN ISO 1302 Kanten ISO 13715	Maßstab: 1:2	Masse:
				Maßzeichnung / dimension drawing	
				AMP 4K	
				Sach-Nr. / Z.-Nr. HM 10 M 102943	
				Blatt 1 1 Bl.	
Zust.	Änderung	Datum	Name	orig. Format: A3	Ers. f: Ers. d: