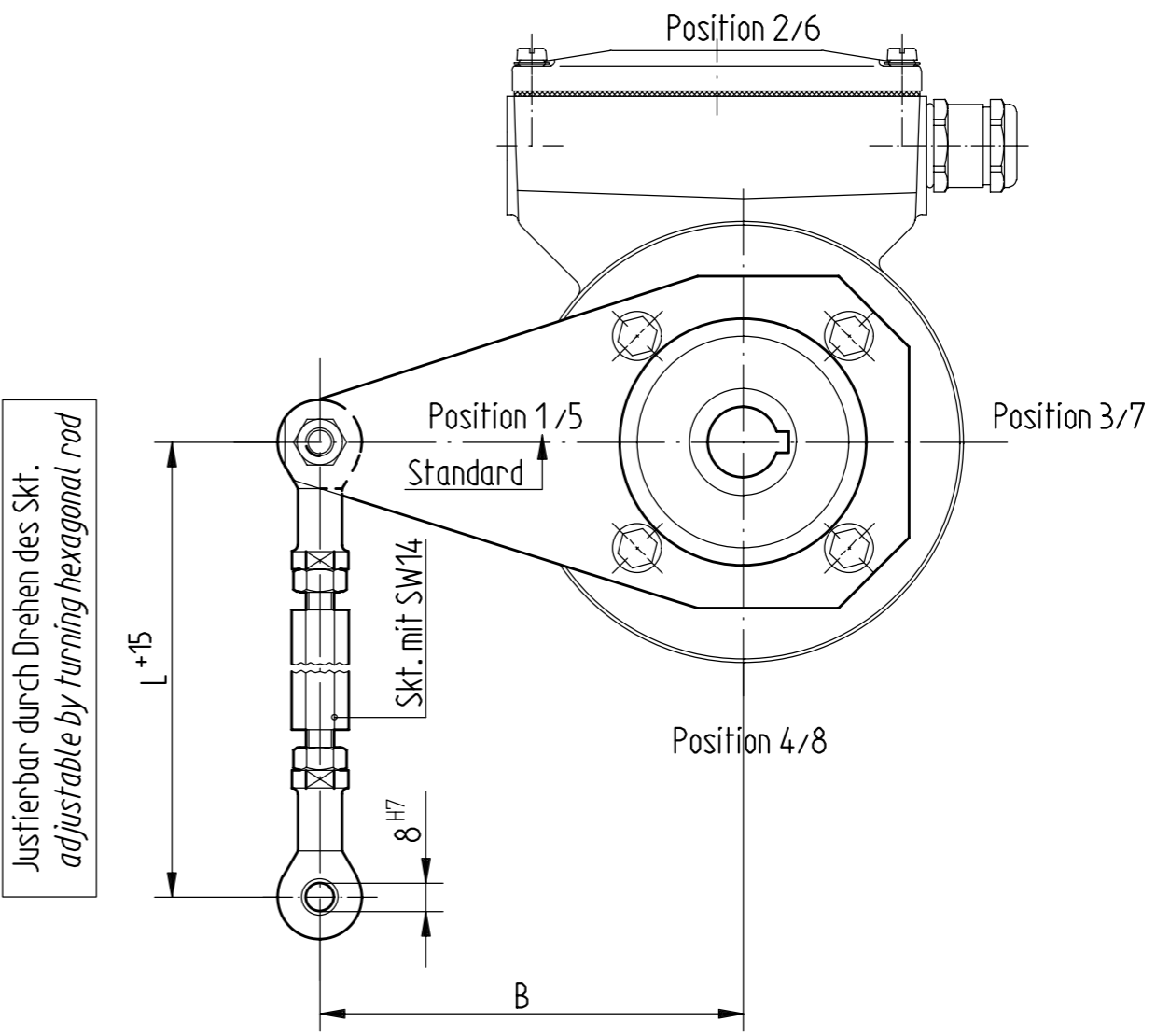


Standard ab 2001  
Standard from 2001



Statzarm bis B=300 montiert geliefert  
delivery of bracket arm up to B=300 mounted

Bitte Montageanleitung beachten!  
please note mounting-instruction!  
E - 55 555

Länge / Length B	120, 150, 250, 500
Länge / Length L	125, 150, 200, 300, 500
andere Längen auf Anfrage / other lengths on request	
Länge LH mit Fußplatte L +35mm / Lengths LH with base plate. Siehe Zeichnung D 52 163-P1-HM bzw. -P2-HM / see drawing D - 52 163 - P1-HM or -P2-HM	

FGH 4		Maßstab	1:2	ID-Nr.	14 610
		Werkstoff	Maßzeichnung / Dimension Drawing		
		2001	Datum	Name	Benennung Drehmomentenstatze Torque bracket
		Bearb.	30.08.	V.Eckhardt	
		Gepr.			
		Norm			
				Zeichnungs-Nr.	D - 52 163-HM
Zust	Anderung			Datum	Name
		Ers.f.:			Ers.d.: