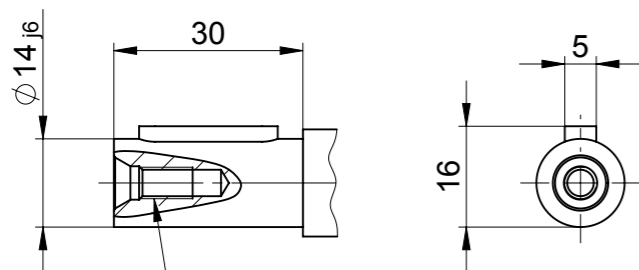


Welle aus nichtrostendem Stahl
shaft of stainless steel

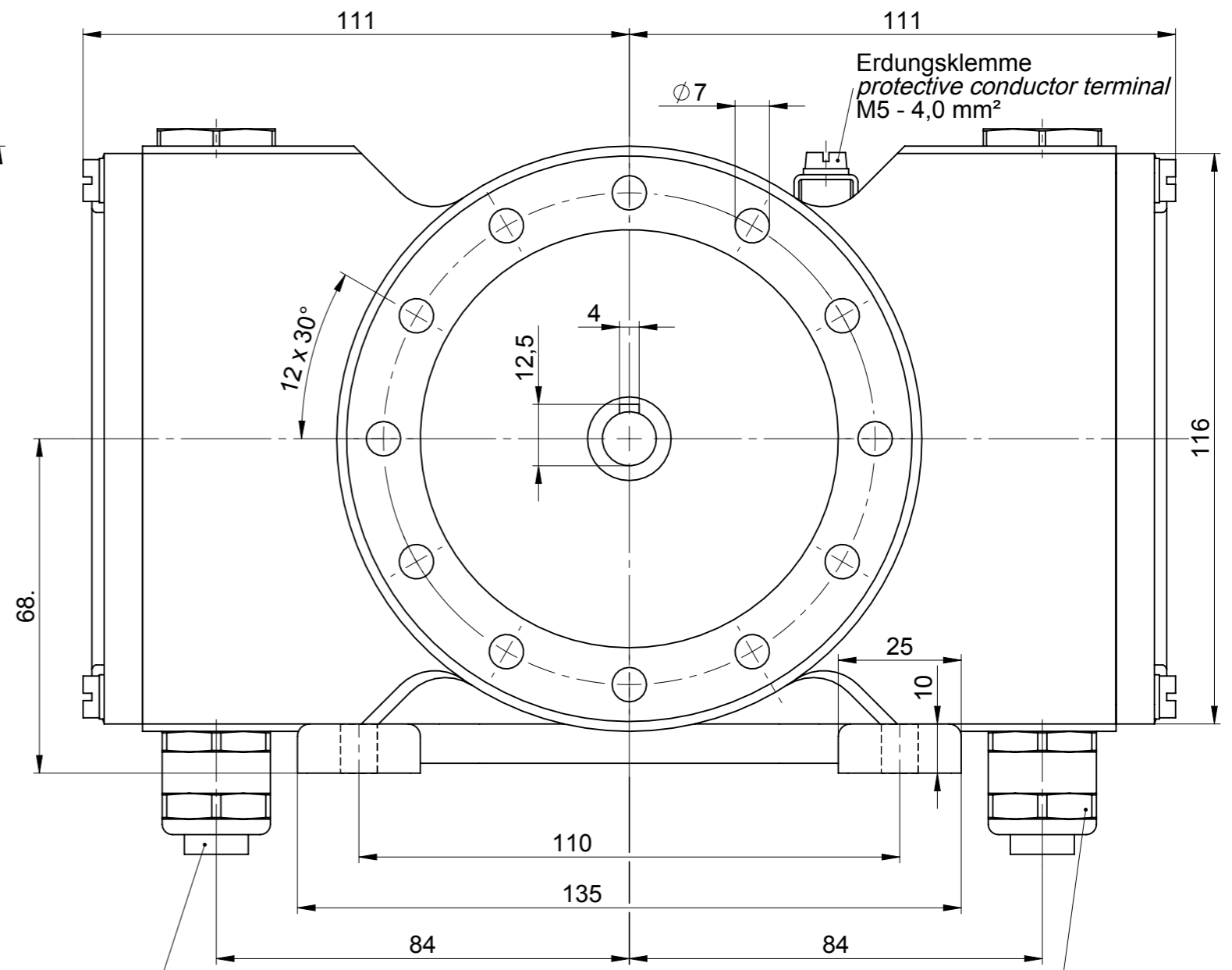
Skt.-Schr. /
hex head screw M6

Klemmkastendeckel
mit 4 x unverlierbaren Zyl.-Schr. M5 mit Schlitz
terminal box cover
with 4 x slotted captive cheese head screw M5

Wellenzapfen $\phi 14$ ist ausführbar:
shaft extension $\phi 14$ can be provided:



Zentriergewinde DS M5 DIN 332 Bl.2
centering thread DS M5 DIN 332 page 2



Verschlussbolzen für
Transport und Lagerung
sealing bolt for
transport and storage

EMV - Kabelverschraubung
EMC cable gland
für Kabel / for cable $\phi 9 - 13$

Änderungen vorbehalten
modifications reserved

Bauform: construction type: B35		Maßstab:	
		Maßzeichnung / dimension drawing	
		FG40 KK	
		Z.-Nr. / drawing number	
		HM 08 M 57 224a	
		Blatt 1	
		1 Bl.	
Datum		Name	
Bearb.	04.12.2009	D. Häuser-B.	
Gepr.	04.12.2009	B. Mannert	
Freigeg.	04.12.2009	J. Klingelh.	
a		Erdungsklemme hinzu	
02.12.2009		DHB	
Zust.		Änderung	
Datum		Name	
orig. Format: A3		Ers. f:	
		Ers. d:	

JOHANNES
HÜBNER
GIessen