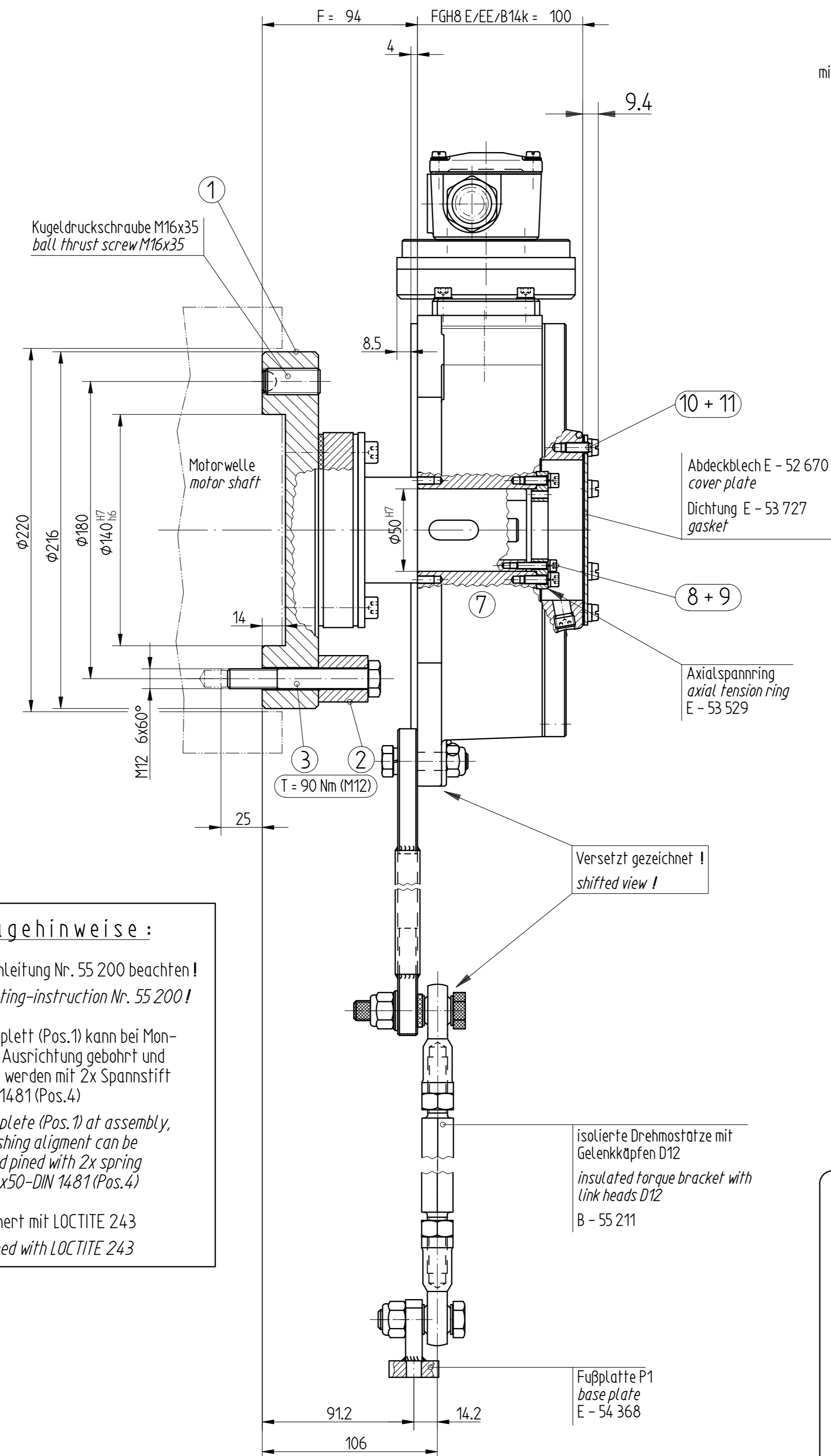
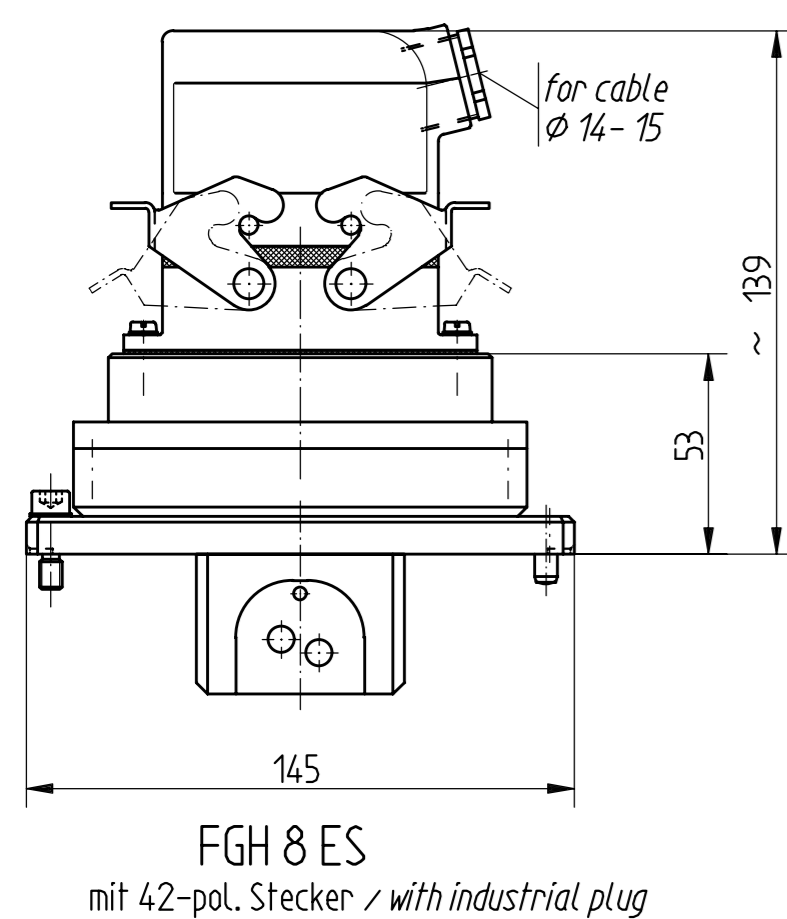
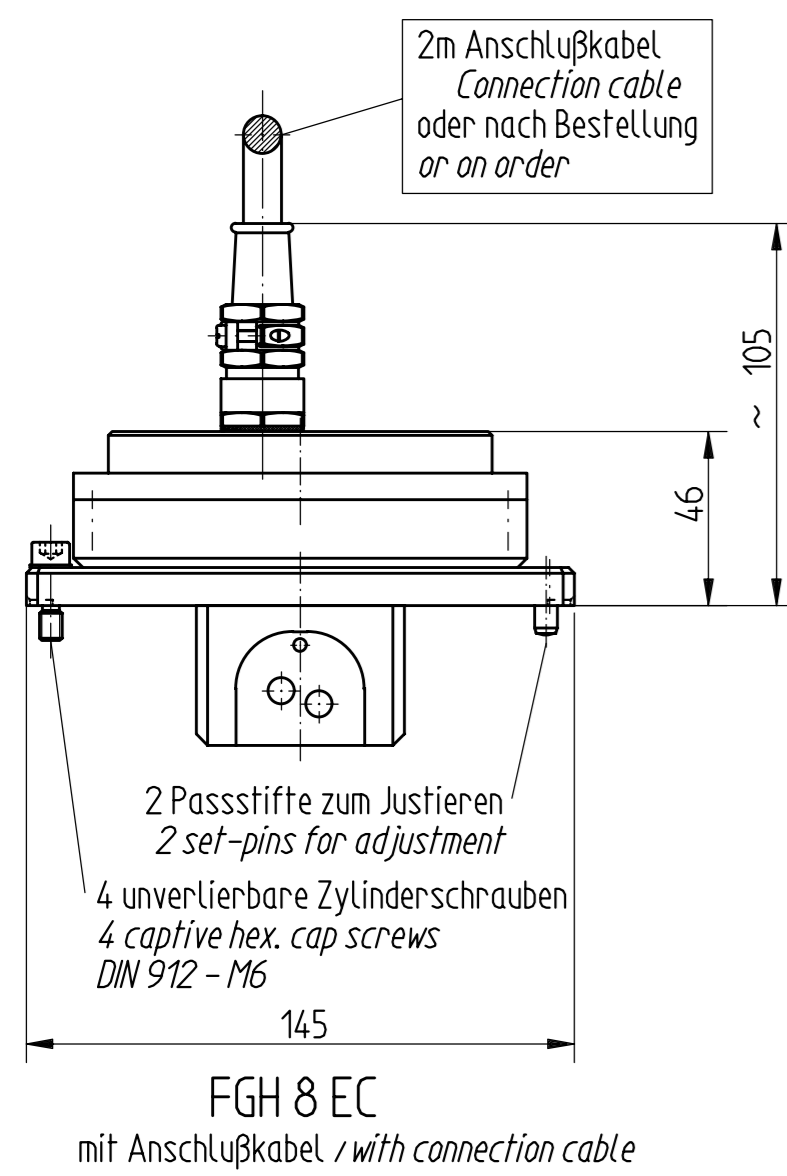


Ausführung Einschub Kopf
Configuration scanning system

- mit Klemmkasten / with terminal box -FGH 8 EK
- mit Anschlusskabel / with connection cable -FGH 8 ES
- mit 42-pol Stecker / with industrial plug -FGH 8 ES

Der Geber wird mit montiertem Einschub Kopf geliefert.
Encoder will be delivered with mounted scanning system.

Austausch des Einschub Kopf siehe Nr 54 777.
Exchangeable of scanning system see No. 54 777.
Silikon Dichtung beachten und prüfen!
New Silicon seal must be checked!



Montagehinweise:
Montageanleitung Nr. 55 200 beachten!
note mounting-instruction Nr. 55 200!

Welle komplett (Pos. 1) kann bei Montage nach Ausrichtung gebohrt und verstiftet werden mit 2x Spannstift 8x50-DIN 1481 (Pos.4)
shaft complete (Pos. 1) at assembly, after finishing alignment can be drilled and pinned with 2x spring type pin 8x50-DIN 1481 (Pos.4)

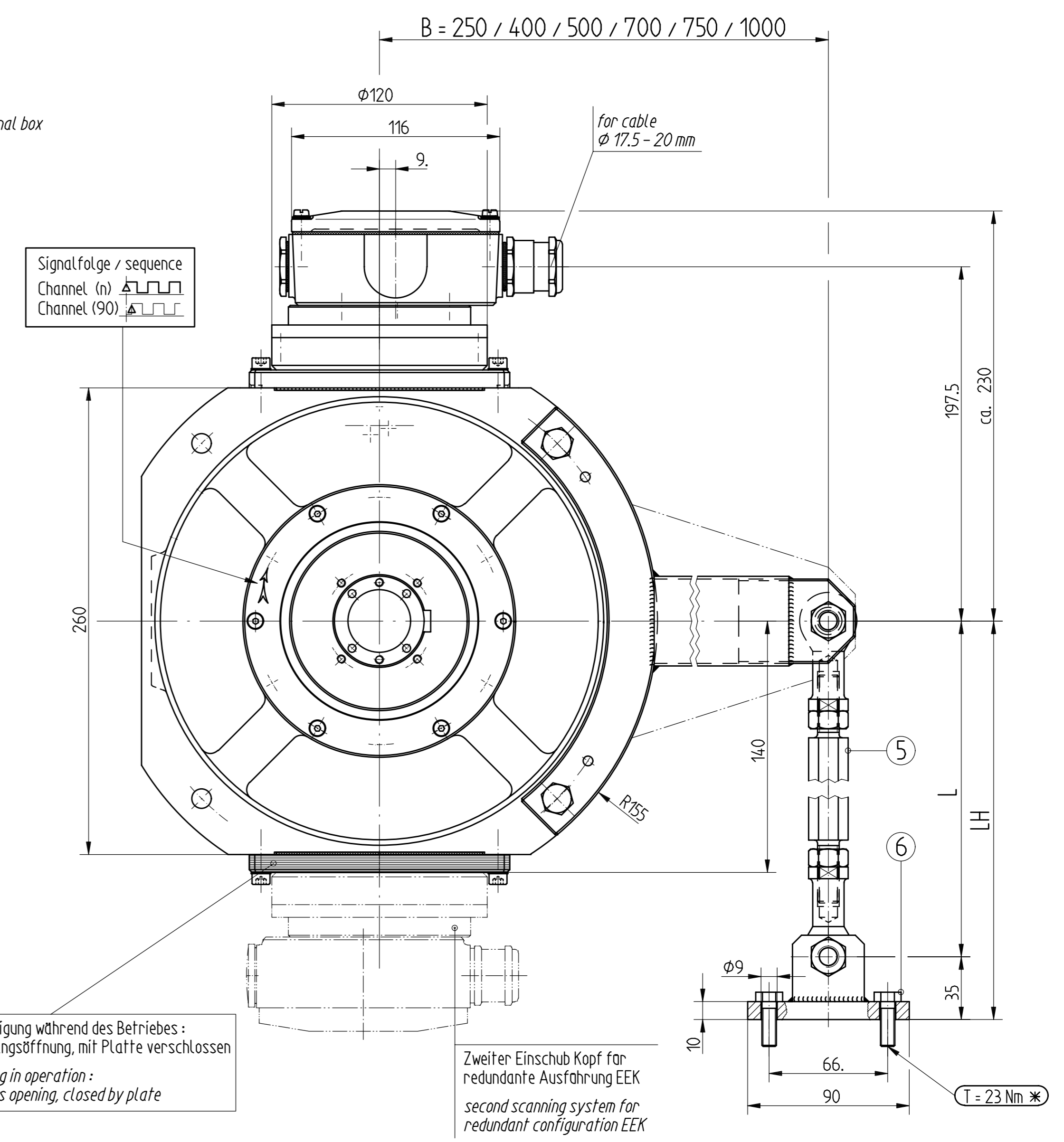
* = gesichert mit LOCTITE 243
* = secured with LOCTITE 243

(L = LH - 35)

LH	400	500	600	700	800	1000		
----	-----	-----	-----	-----	-----	------	--	--

Bei Bestellung B / LH / P.. angeben!
indicate B / LH / P.. on ordering!

FGH 8EK
mit Klemmkasten / with terminal box



Ansicht ohne Adapterwelle
View without adapter shaft

NEUE INFORMATION!
Impulsgeber FGH8 .. 50P / B14k mit Impulszahl 2800 und Option E/EE (Austauschkopf) kann auch auf allen isolierten Adapterwellen für FGH6 aufgebaut werden!
Dargestellt: Flansch-II, J 140-1!

NEW INFORMATION!
Encoder type FGH8 .. 50P / B14k with pulse rate 2800 and option E/EE (exchangeable scanning system) can be fitted to all insulated adapter shafts for encoders of type series FGH6 also!
Shown: Flange-II, J 140-1!

Anderungen vorbehalten
modifications reserved

11	6	Stk	DUBO-Schraubensichg.	M6 Nr. 301 - PA 6	
10	6	Stk	Zyl.schr. m. Schlitz	DIN 84-M6x16	
9	4	Stk	Federerring	DIN 7980-4-FSt	
8	4	Stk	Innenschraube	DIN 912-M4x20	
7	1	Stk	Geber	FGH8 E/EE .. 50P/B14	
6	2	Stk	Sechskantschraube	DIN 933-M 8x25	
5	1	Stk	Drehmo D12 kompl.	B - 55 211	B + LH nach Kom.
4	2	Stk	Spannstift	DIN 1481-8x50	
3	6	Stk	Sechskantschraube	DIN 931-M12x85	
2	6	Stk	Huelse	E - 55 267	
1	1	Stk	Welle komplett	C - 55 259	
Pos.	Menge	Einheit	Benennung	Sachnummer/Norm-Kurzbezeichnung	Bemerkung
1	2	3	4	5	6
Bauform: Hohlwelle / B14 construction: hollow shaft / B14				Maßstab 1:2	ID-Nr. 15 885
				Maßzeichnung / Dimension Drawing	
			2004 Datum Name Bearb. 05.07. V. Eckhardt	Benennung FGH8 EK/EEK ohne Anbau Sonderbohrung / special bore isol. / insulated ADA F6-J140-Standard / standard	
			Zeichnungs-Nr. HM 04 M 56 135		Blatt
güld	Zeichnung ergänzt	26.02.02	Wiel	HUBNER DREIBEN	
Zust.	Änderung	Datum	Name	Ers.f.:	Ers.d.:
v. Eckhardt: 24-11-2006 115151					