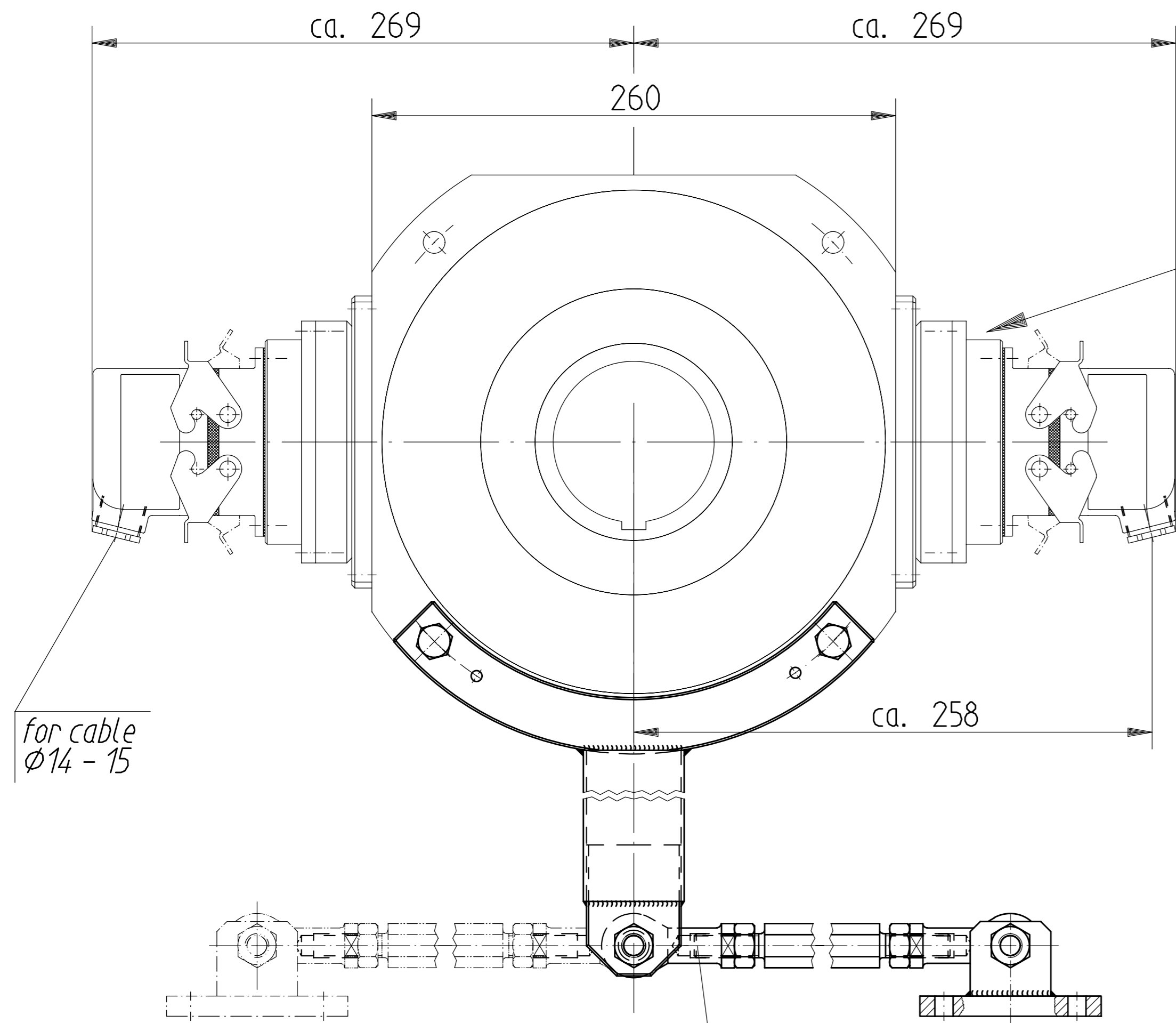


EES - 42-pol. Stecker / EES - 42-pole plug

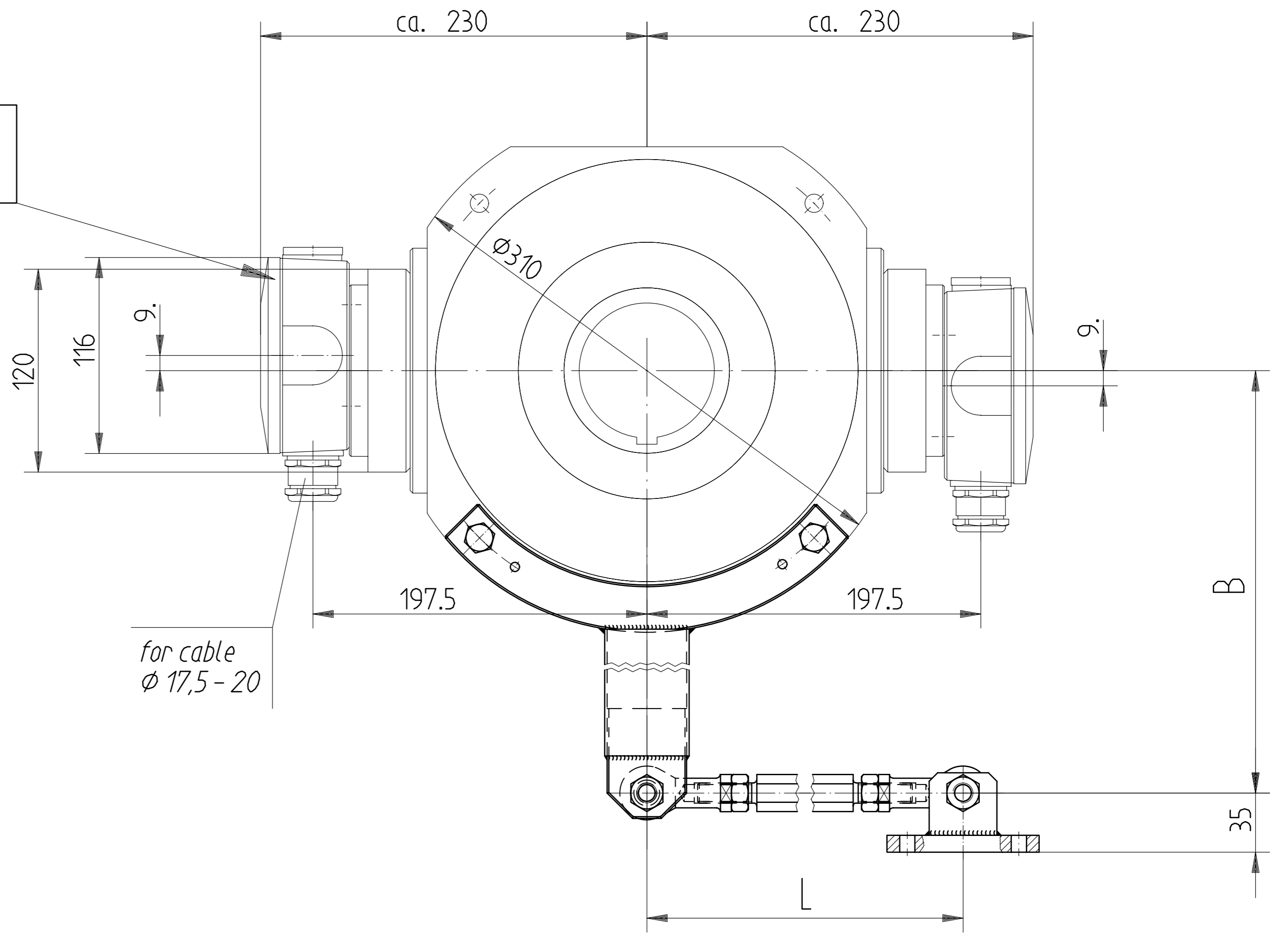
EEK - Klemmkasten / EEK terminal box



Austauschkopf  
scanning head

for cable  
Ø14 - 15

Isolierte Drehmstatze mit  
Gelenkköpfen D12  
Insulated torque bracket with  
link heads D12



for cable  
Ø17,5 - 20

|                  |     |     |      |     |      |     |      |     |
|------------------|-----|-----|------|-----|------|-----|------|-----|
| Länge / Length B | 250 | 350 | 400  | 500 | 700  | 750 | 1000 |     |
| Länge / Length L | 150 |     | 200  | 225 | 235  | 250 | 300  | 330 |
|                  | 365 | 410 | 435  | 465 |      | 500 | 530  | 565 |
|                  | 600 | 635 | 665  | 705 | 765  | 800 | 850  | 900 |
|                  | 965 |     | 1025 |     | 1215 |     | 1365 |     |

Bei Bestellung B / L / P .. angeben ! indicate B / L / P .. !

Vorzugslänge / preferred length

Anderungen vorbehalten  
modifications reserved

Fehlende Maße siehe /  
Missing dimensions see  
HM 03 M 55 764 - 1

Einbaulage : waagrecht  
Austauschkopf links und rechts  
- bei redundant  
- bei 1x Kopf inkremental und  
1x Kopf Drehzahlshalter EGS 4

Position : vertical mounting  
replaceable scanning head left and right  
- for redundant version  
- for scanning head incremental (1x)  
and scanning head (1x) electronic  
overspeed switch EGS 4

|                        |           |                                  |  |                    |
|------------------------|-----------|----------------------------------|--|--------------------|
| FGH 8 EEK<br>FGH 8 EES |           | Maßstab 1:2                      |  | ID-Nr. 15 493      |
|                        |           | Maßzeichnung / Dimension Drawing |  |                    |
| 2003                   | Datum     | Name                             | Benennung                              |                    |
| Bearb.                 | 04.09.    | V. Eckhardt                      | isol. Drehmo Ø12 - lang - FGH 8EEK     |                    |
| Gepr.                  |           |                                  | insul. torque bracket Ø12 long version |                    |
| Norm                   |           |                                  | Zeichnungs-Nr.                         |                    |
|                        |           | HUBNER<br>DREHM                  |  | HM 03 M 55 764 - 2 |
| Zust.                  | Aenderung | Datum                            | Name                                   | Urspr.             |
|                        |           | Ers.f.:                          |  | Ers.d.:            |