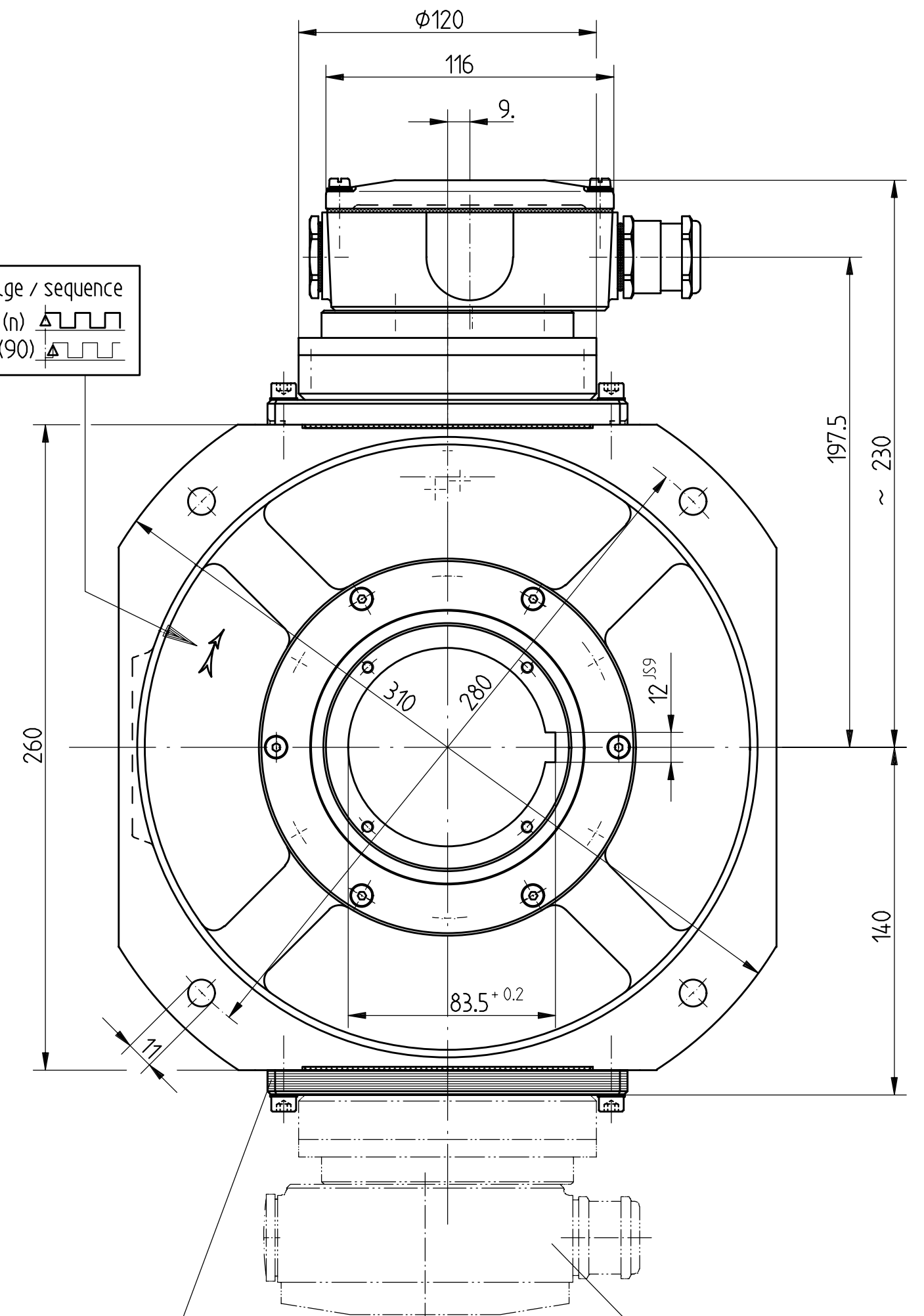
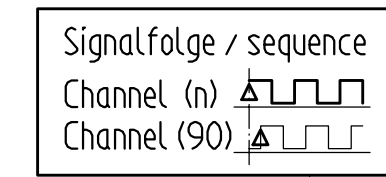
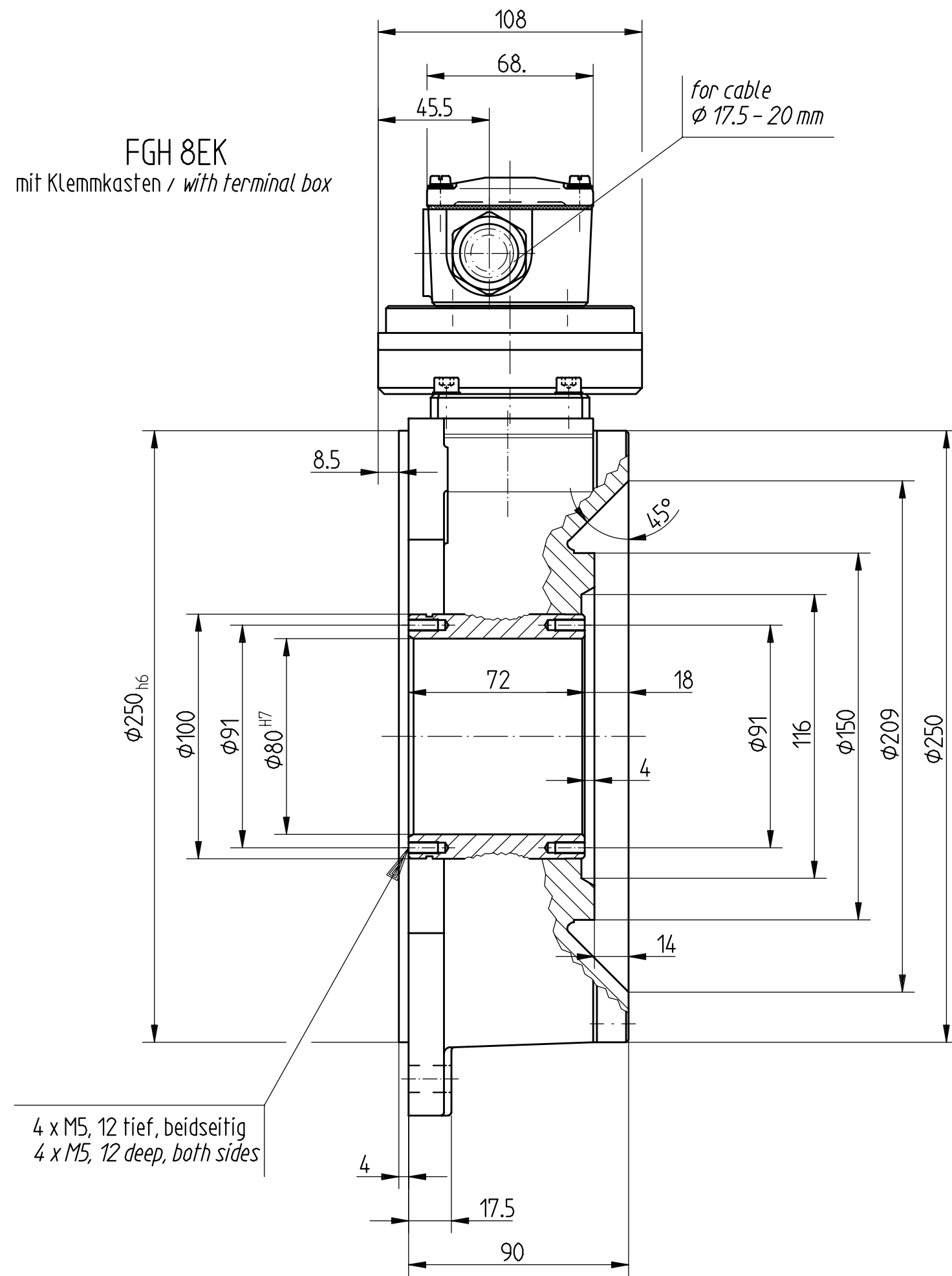
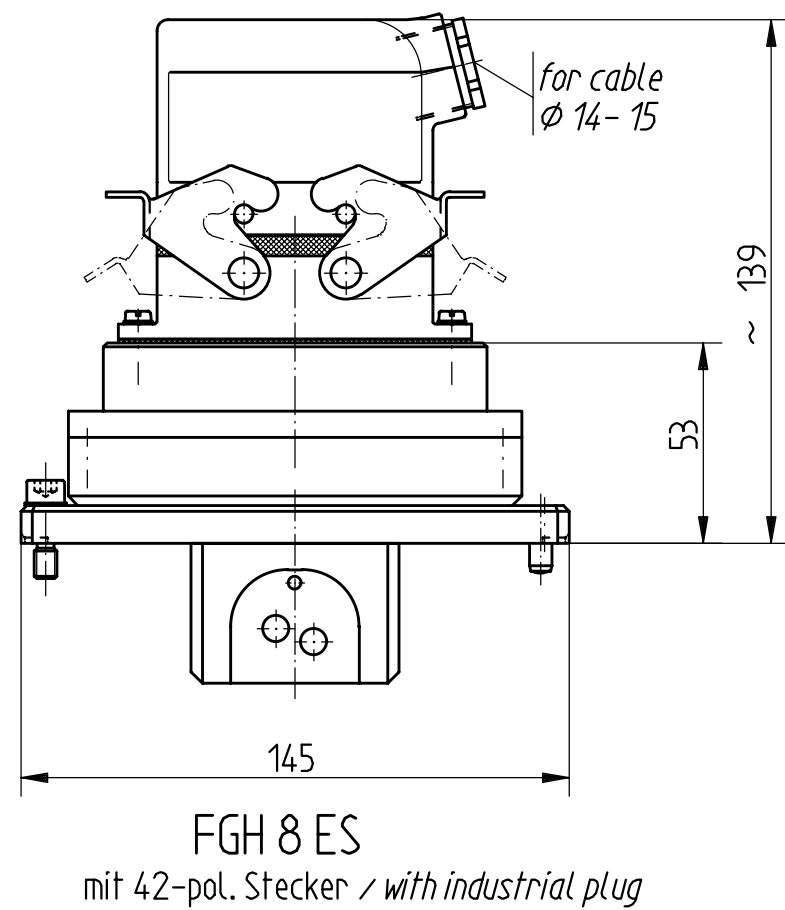
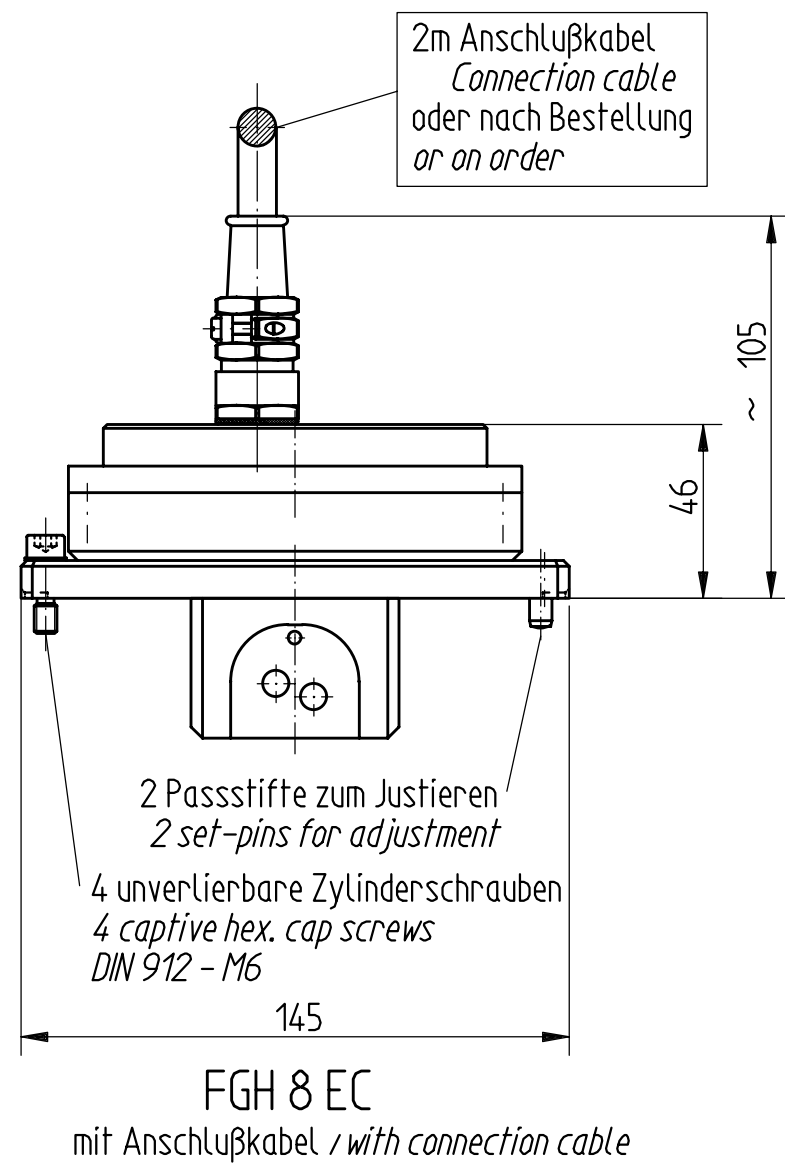


Ausführung Einschub Kopf
Configuration scanning system

- mit Klemmkasten / with terminal box -FGH 8EK
- mit Anschlußkabel / with connection cable -FGH 8EC
- mit 42-pol Stecker / with industrial plug -FGH 8ES

Der Geber wird mit montiertem Einschub Kopf geliefert.
 Encoder will be delivered with mounted scanning system.

Austausch des Einschub Kopf siehe Nr 54 777.
 Exchangeable of scanning system see No. 54 777.
 Silikon-Dichtung beachten und prüfen!
 New Silicon seal must be checked!



Zur Scheibenreinigung während des Betriebes :
 zusätzliche Zugangsöffnung, mit Platte verschlossen
 For disc-cleaning in operation :
 additional accessory, opposite to scanning system,
 closed by plate

Drehmomente siehe / Torque bracket see
 HM 02 M 55 627 und / and HM 03 M 55 764

Bitte Montageanleitung NR. 54 570-1 beachten !
 Please note mounting-instruction NR. 54 570-1 !

Anderungen vorbehalten
 modifications reserved

| | | | | | |
|---|---------------------------------|-----------------|---------------------|---|------------------|
| Bauform : Hohlwelle construction : hollow shaft | 2003 Bearb. Gepr. Norm | Datum 15.01. | Name V. Eckhardt | Maßstab 1:2 | ID-Nr. 15 218 |
| | | | | Maßzeichnung / Dimension Drawing | |
| | | | | Benennung FGH8 EK / EEK / 80P (FGH8 EC / EEC / FGH8 ES / EES) | |
| | | | | Zeichnungs-Nr. HM 03 M 55 763 | |
| Zust. | Änderung | Datum | Name | Urspr. | Ers.f. / Ers.d.: |
| | | | | | |