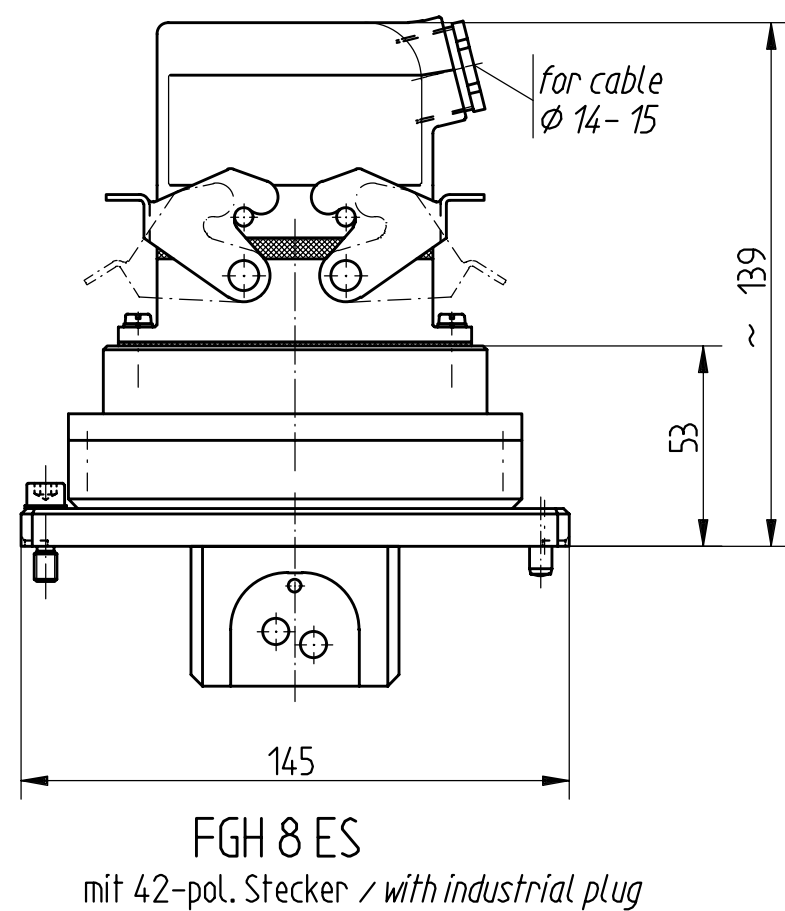
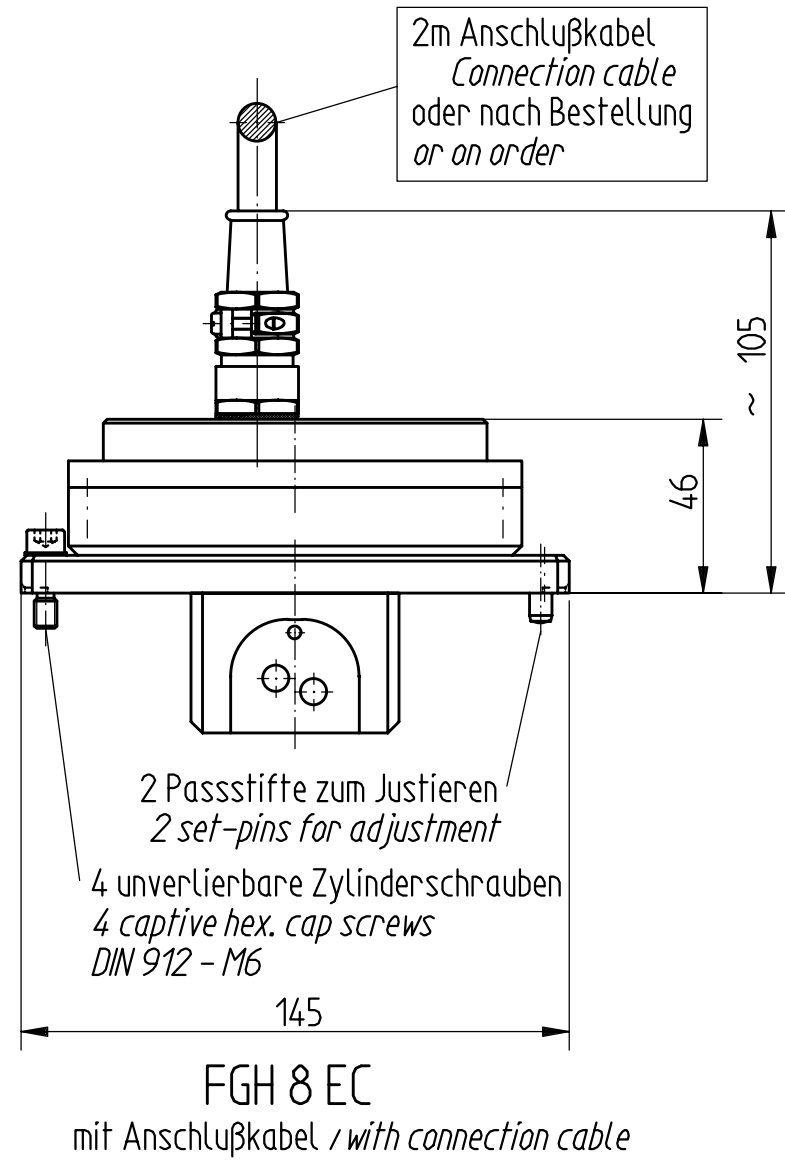


**Ausführung Einschub Kopf**  
**Configuration scanning system**

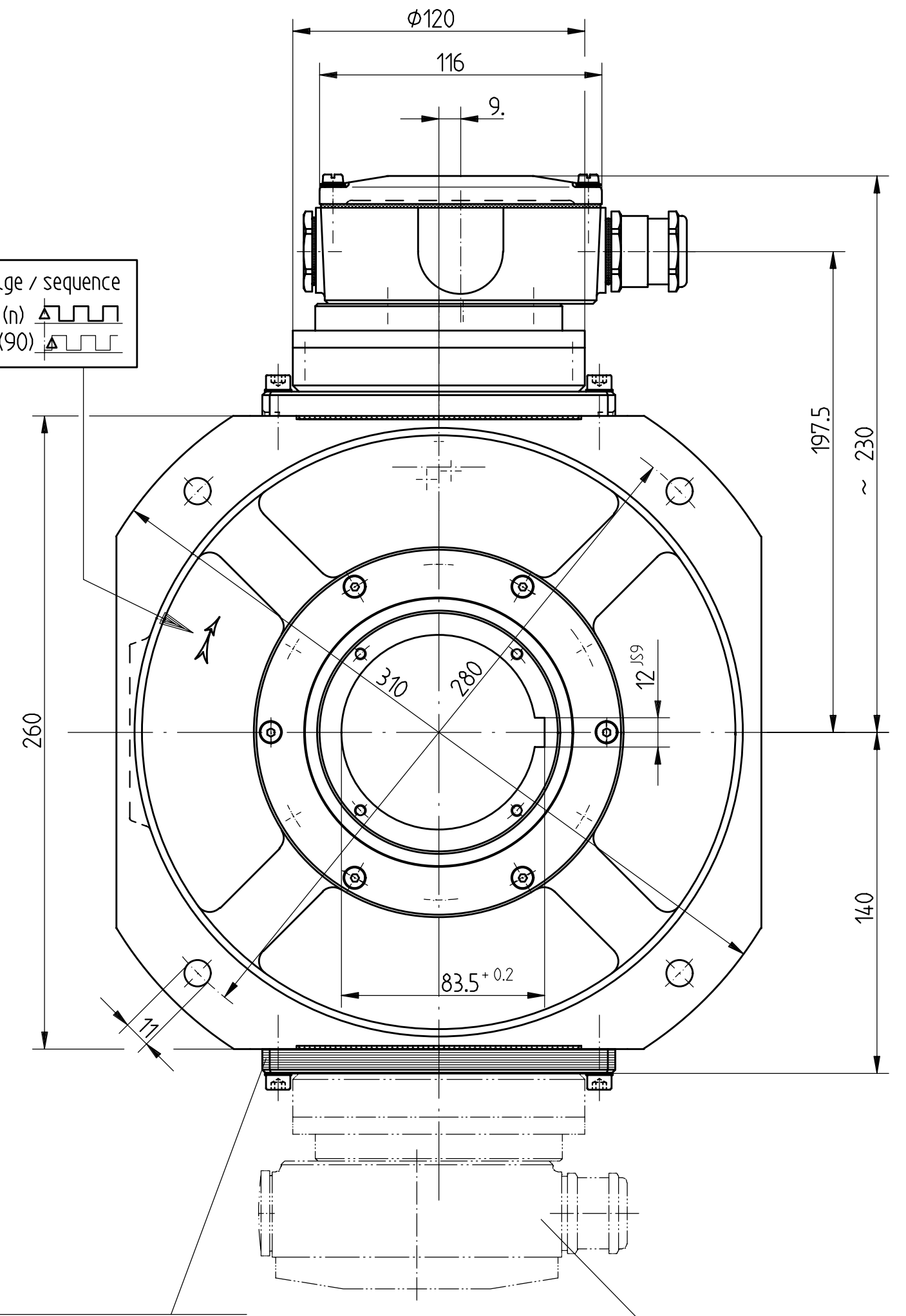
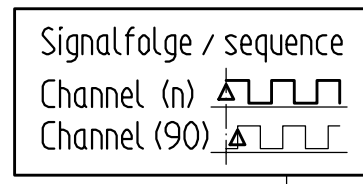
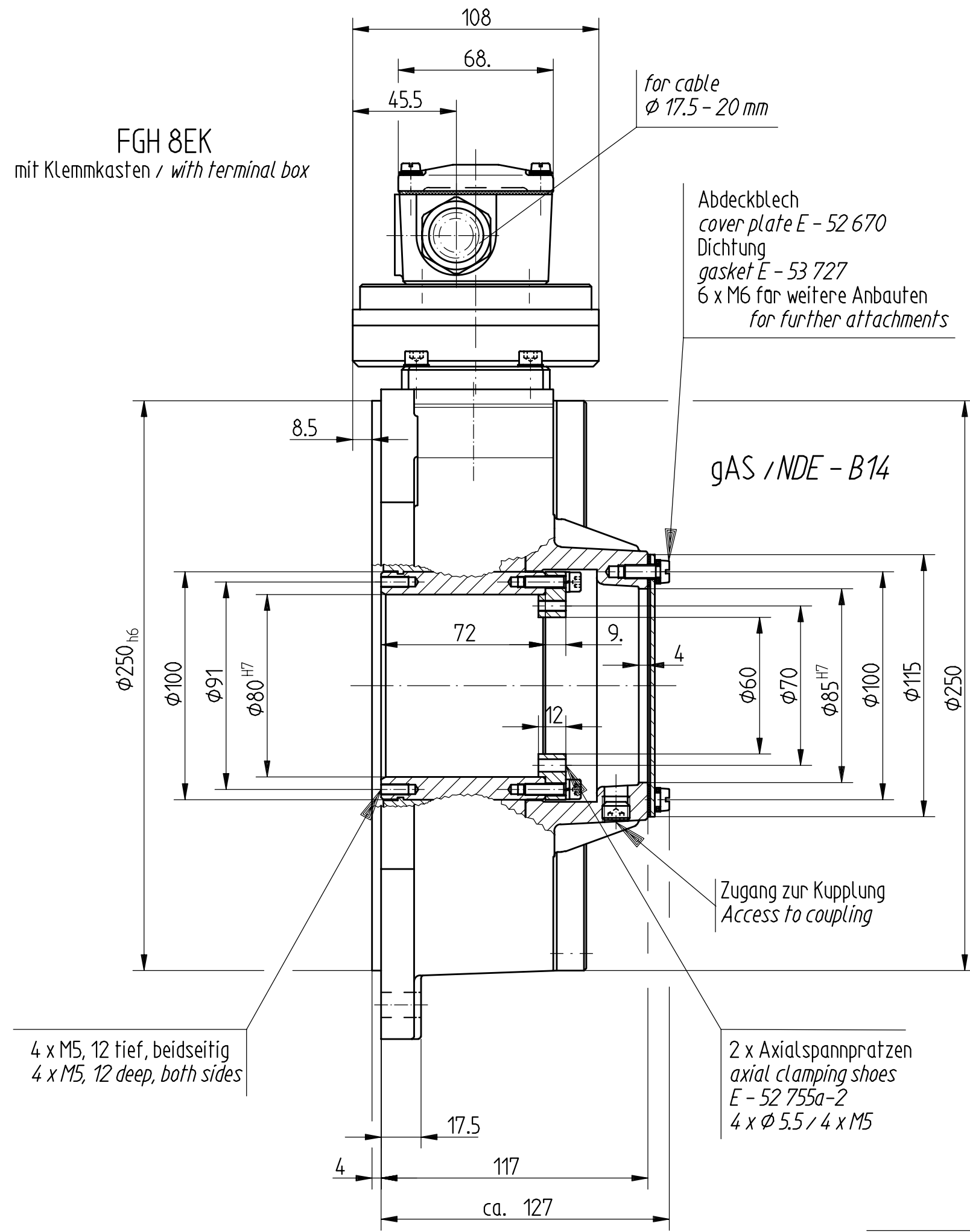
- mit Klemmkasten / with terminal box -FGH 8EK
- mit Anschlußkabel / with connection cable -FGH 8EC
- mit 42-pol Stecker / with industrial plug -FGH 8ES

Der Geber wird mit montiertem Einschub Kopf geliefert.  
 Encoder will be delivered with mounted scanning system.

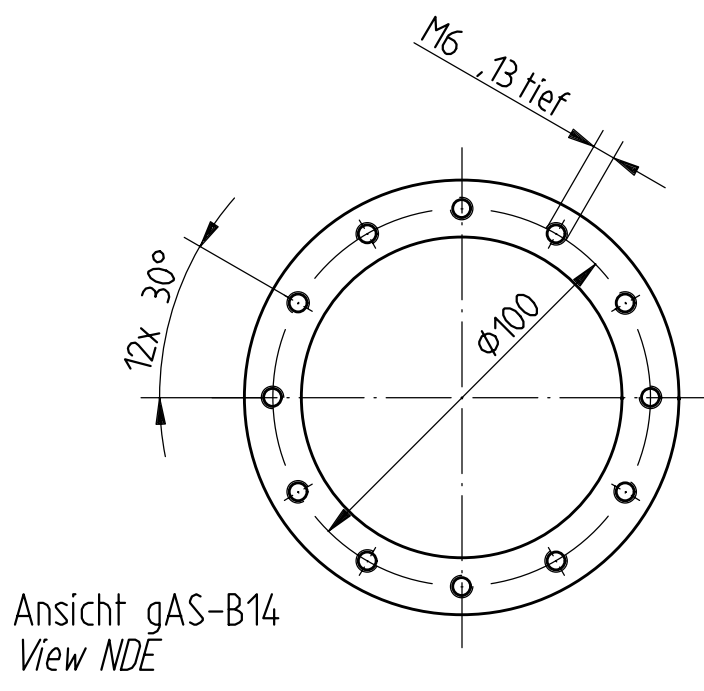
Austausch des Einschub Kopf siehe Nr 54 777.  
 Exchangeable of scanning system see No. 54 777.  
 Silikon-Dichtung beachten und prüfen!  
 New Silicon seal must be checked!



**FGH 8EK**  
 mit Klemmkasten / with terminal box



Zur Scheibenreinigung während des Betriebes:  
 zusätzliche Zugangsöffnung, mit Platte verschlossen  
 For disc-cleaning in operation:  
 additional accessentry, opposite to scanning system,  
 closed by plate



Welle / Detail / Anbau mit EGS / FSE D - 55 662  
 Welle / Detail / Anbau mit AM..4 / FG4 D - 55 661

Drehmomente siehe / Torque bracket see  
 HM 02 M 55 627 und / and HM 03 M 55 764

Bitte Montageanleitung NR. 54 570-1 beachten!  
 Please note mounting-instruction NR. 54 570-1!

Bauform : Hohlwelle construction : hollow shaft	Maßstab 1:2	ID-Nr. 14 067
Maßzeichnung / Dimension Drawing		
2000 Datum Name Bearb. 06.10. M. Weiner	Benennung FGH8 EK / EEK / 80P / B14 ( FGH8 EC / EEC / FGH8 ES / EES)	
Gepr.: Norm	Zeichnungs-Nr. HM 00 M 55 199a	
o.Ind gAS ohne B14 entfallt 10.01.03 Wei	Ers.f.:	
Zust Änderung Datum Name Urspr.	Ers.d.:	

Änderungen vorbehalten  
 modifications reserved