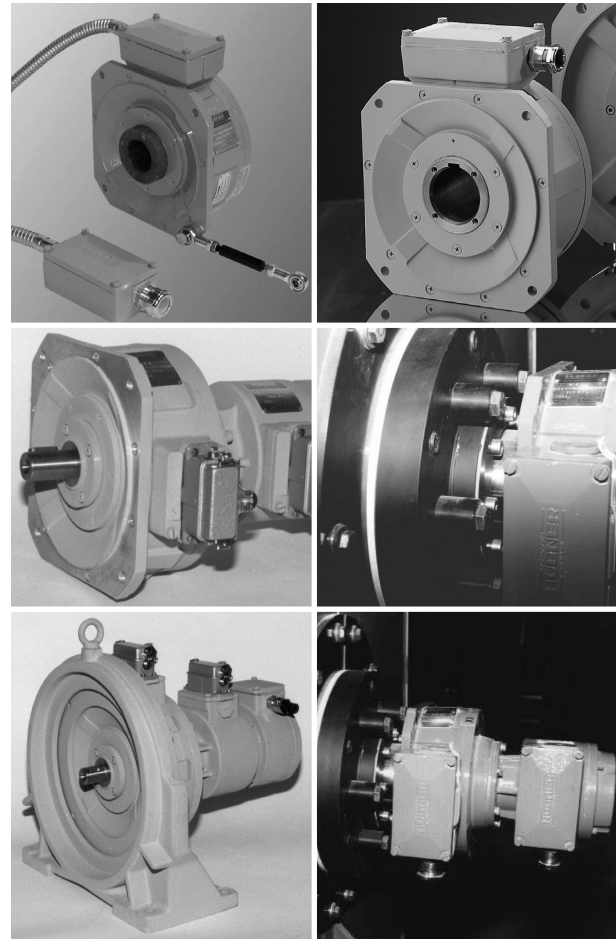


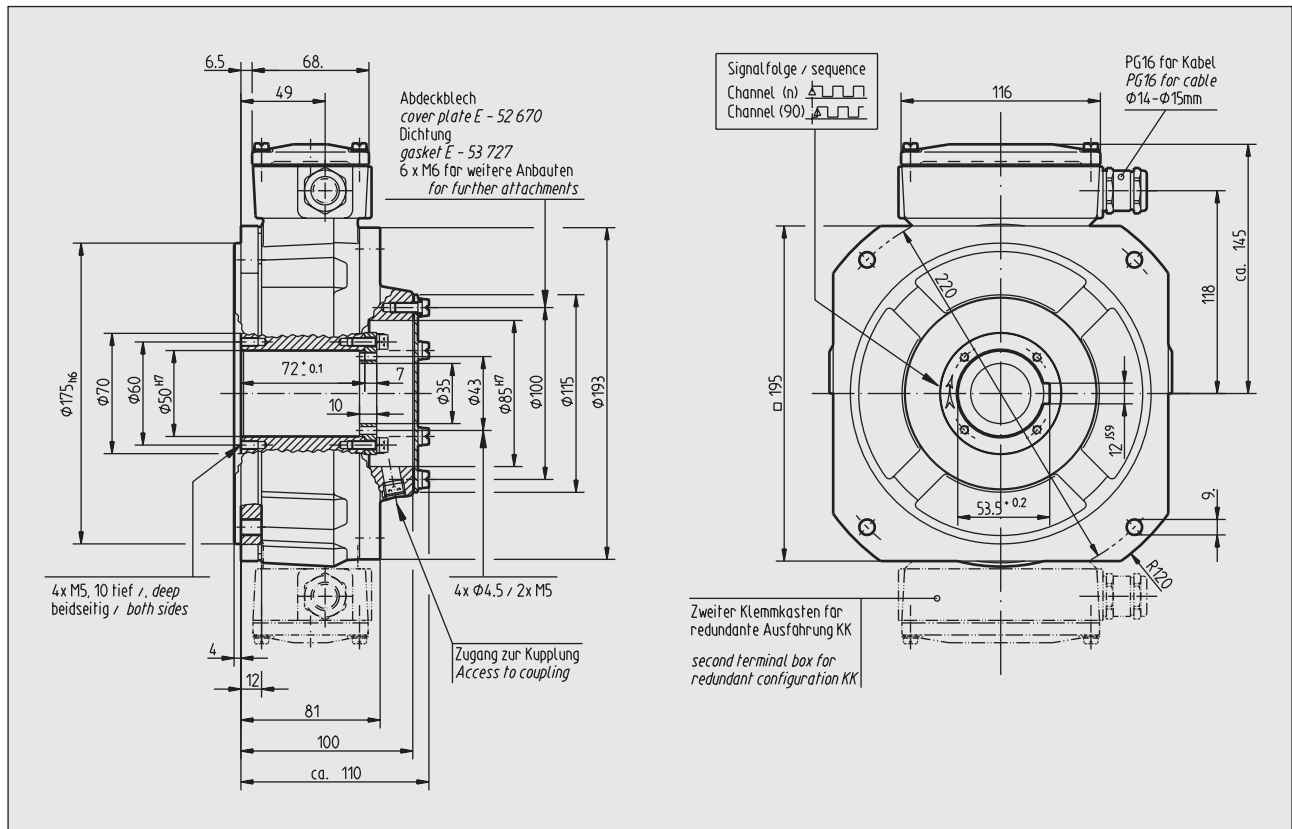
**FGH 6K bis Ø 50 mm /
mit Anbauten / auch isoliert**
**FGH 6K – bore dia to 50 mm /
option: insulated / with mountings**

Bevorzugt eingesetzt bei **Hauptantrieben** mit angebauten Drehzahlmesser / Absolutwertgeber.
Mit isolierten Adapterwellen isol -ADAF6- **A90** / ADAF6-**J140**.
*suitable for **main drives**
with mounted overspeed switch / absolute encoder
with insulated adapter shafts*

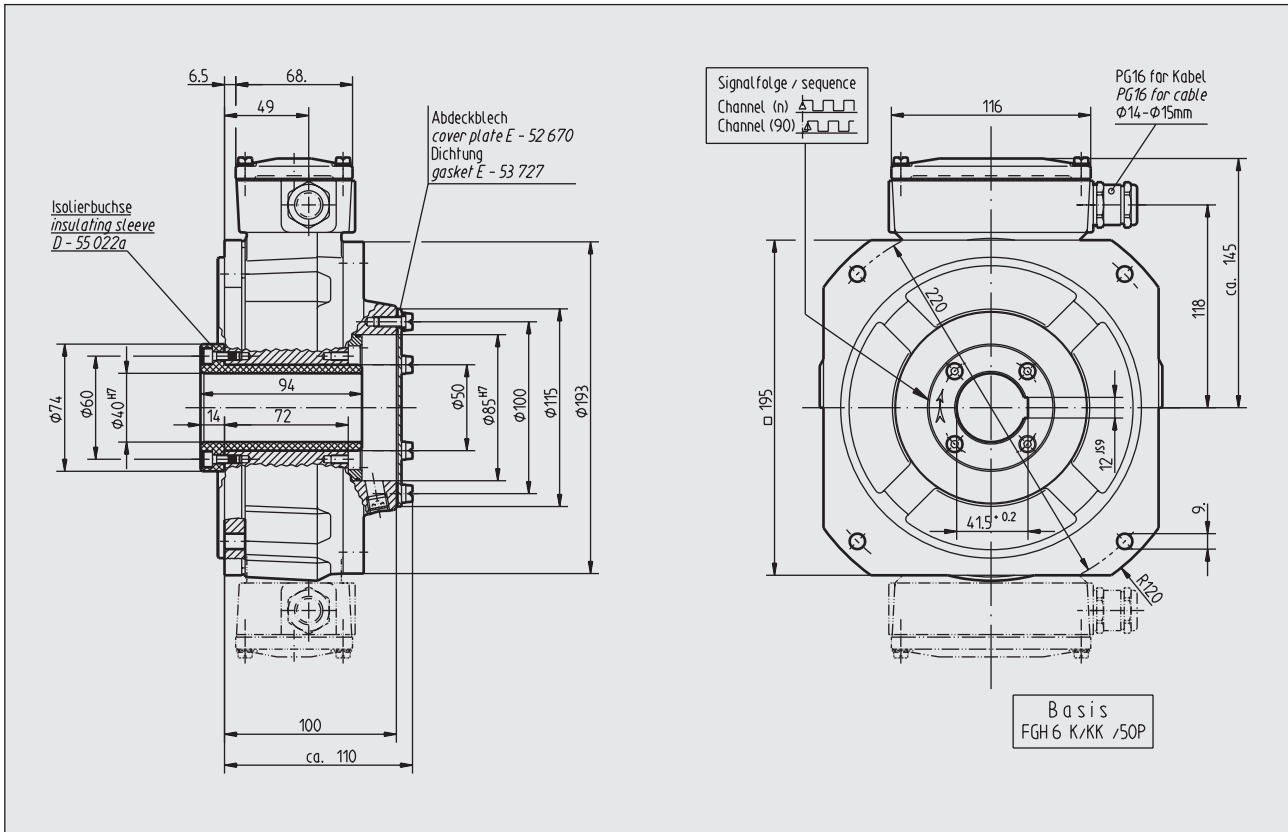
Bohrung mit Paßfedernut <i>Bore with keyway</i>	Ø 50
gAS-B14 (auch für Abdeckung) NDE-B14 (also for cover)	Ø 50 / B14
FGHI 6 -Isolierbuchse <i>insulating sleeve</i>	Ø 40P
FGHI 6 -Isolierbuchse gAS-B14 <i>insulating sleeve</i>	Ø 40P / B14
Sonderbohrung Spiethelment <i>For spec. bore Spieth clamping</i>	Ø 30S
Kegelbohrungen K1:10 <i>Taper bore K1:10</i>	Ø 48 / Ø 61
FGH6 mit Einsteckwelle <i>with plug-in type shaft</i>	Bauform B5 construction type
mit Sphärogußfuß <i>with spheroidal cast iron base</i>	Bauform B3 construction type
Schutzart / Degree of protection	IP54 or IP56
Impulszahl <i>Pulse rate</i>	1024; 1200 2000; 2500



Andere Bohrungen auf Anfrage / *Other bores on request*

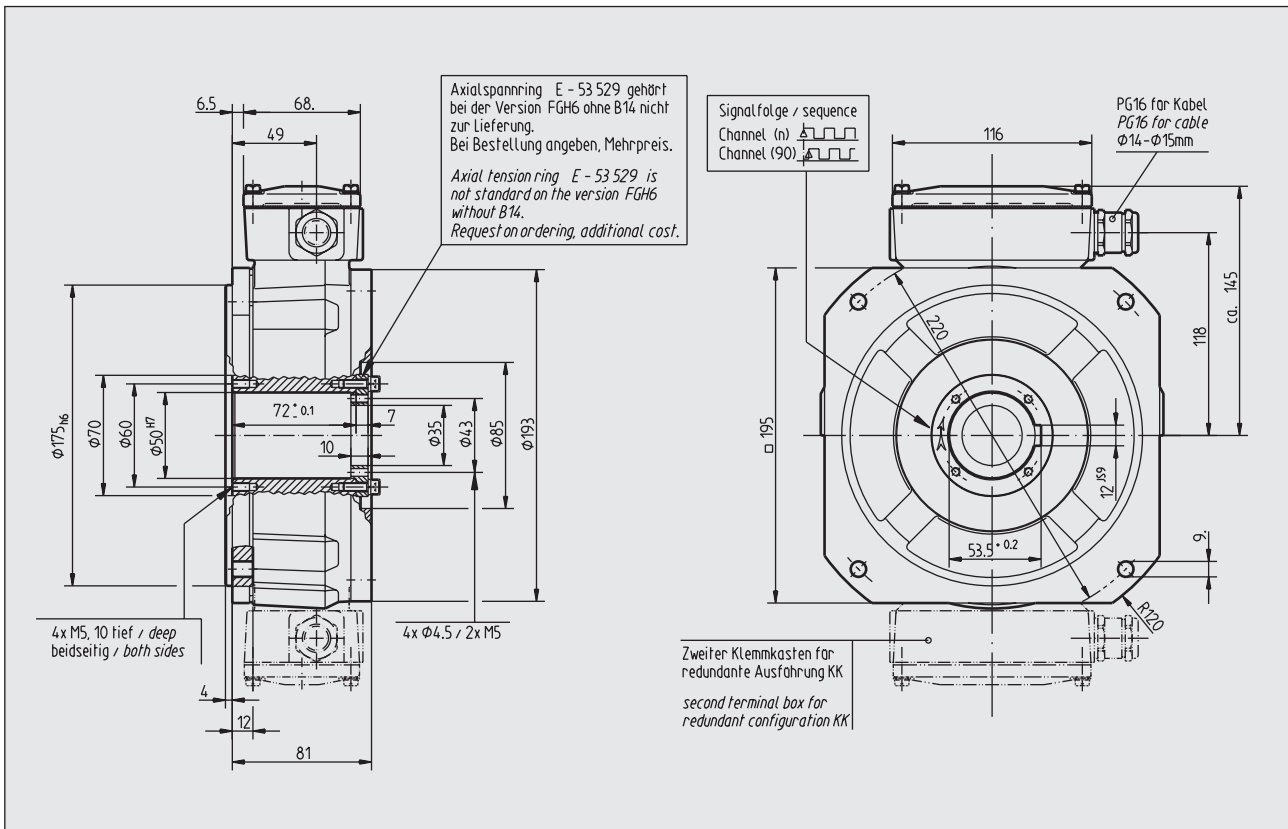


FGH 6K../50P HM 99 M 54 809 Basis
Bauform: Hohlwelle/B14 / Construction type: hollow shaft/B14



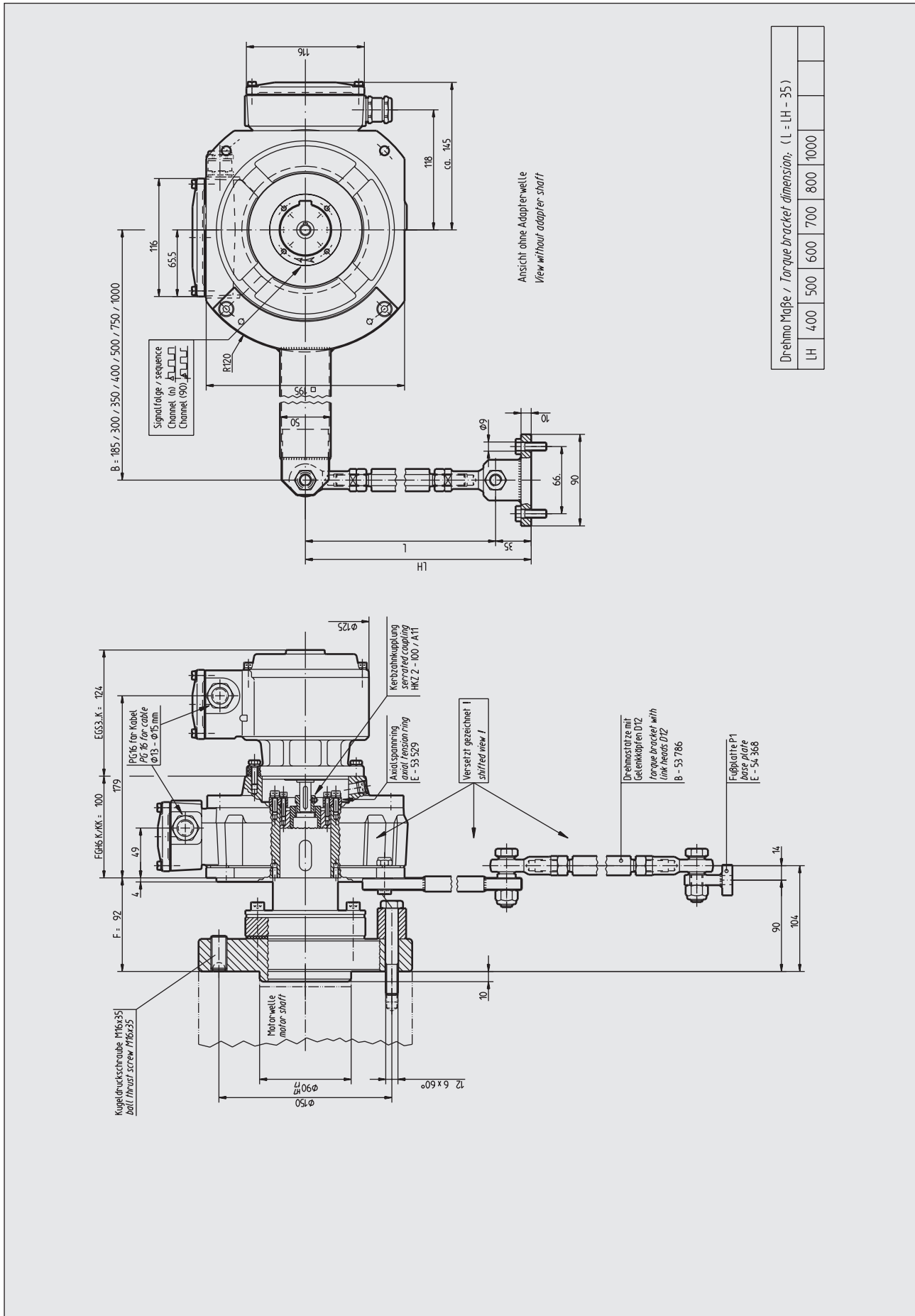
FGH J6K../40P HM 02 M 55 754

Bauform: Hohlwelle/B14 / Construction type: hollow shaft/B14
mit Isolierbuchse / with insulating sleeve



FGH 6K../50P HM 99 M 54 884

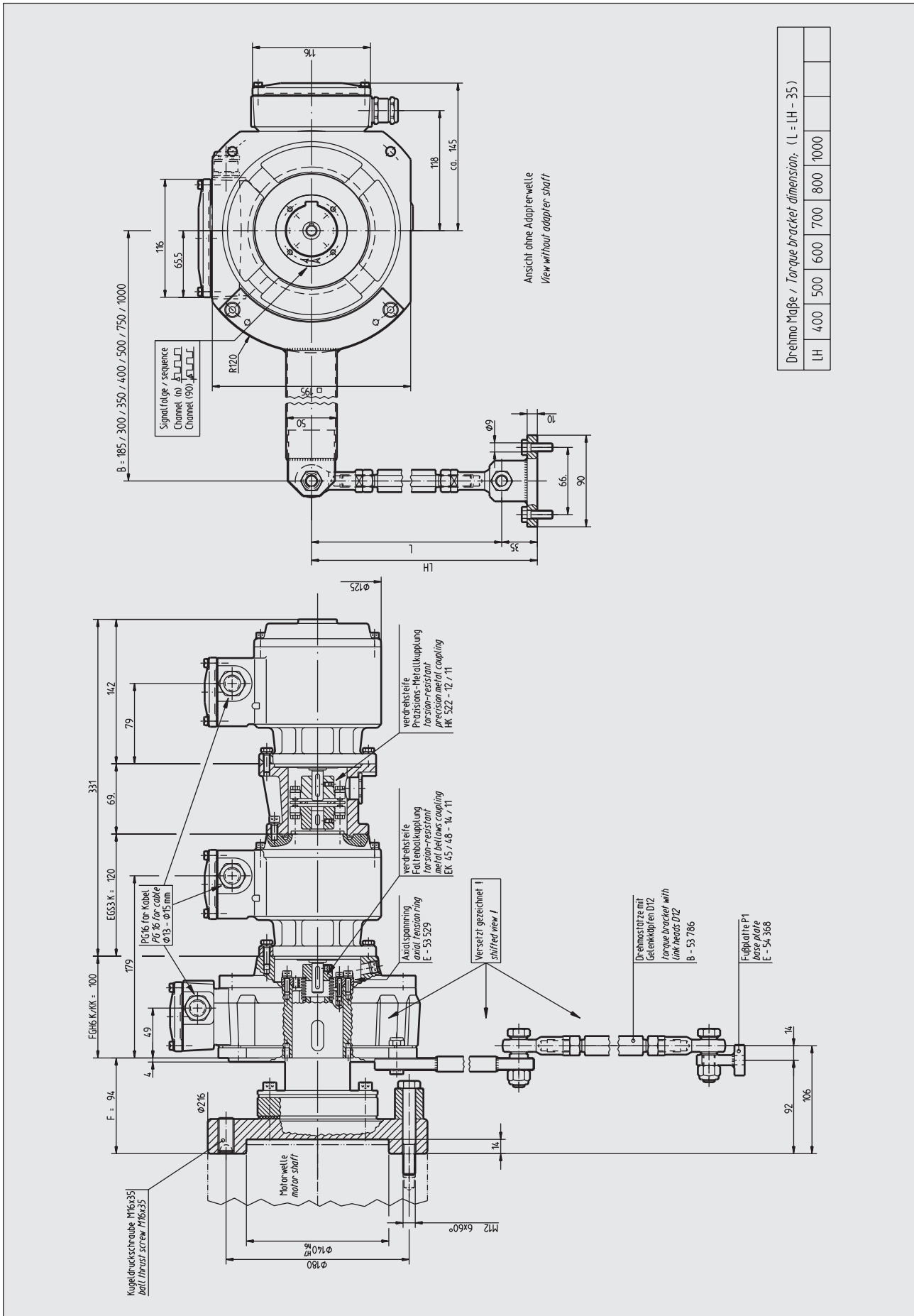
Bauform: Hohlwelle / Construction type: hollow shaft



Drehmo Maße / Torque bracket dimension; (L = LH - 35)

LH	400	500	600	700	800	1000
----	-----	-----	-----	-----	-----	------

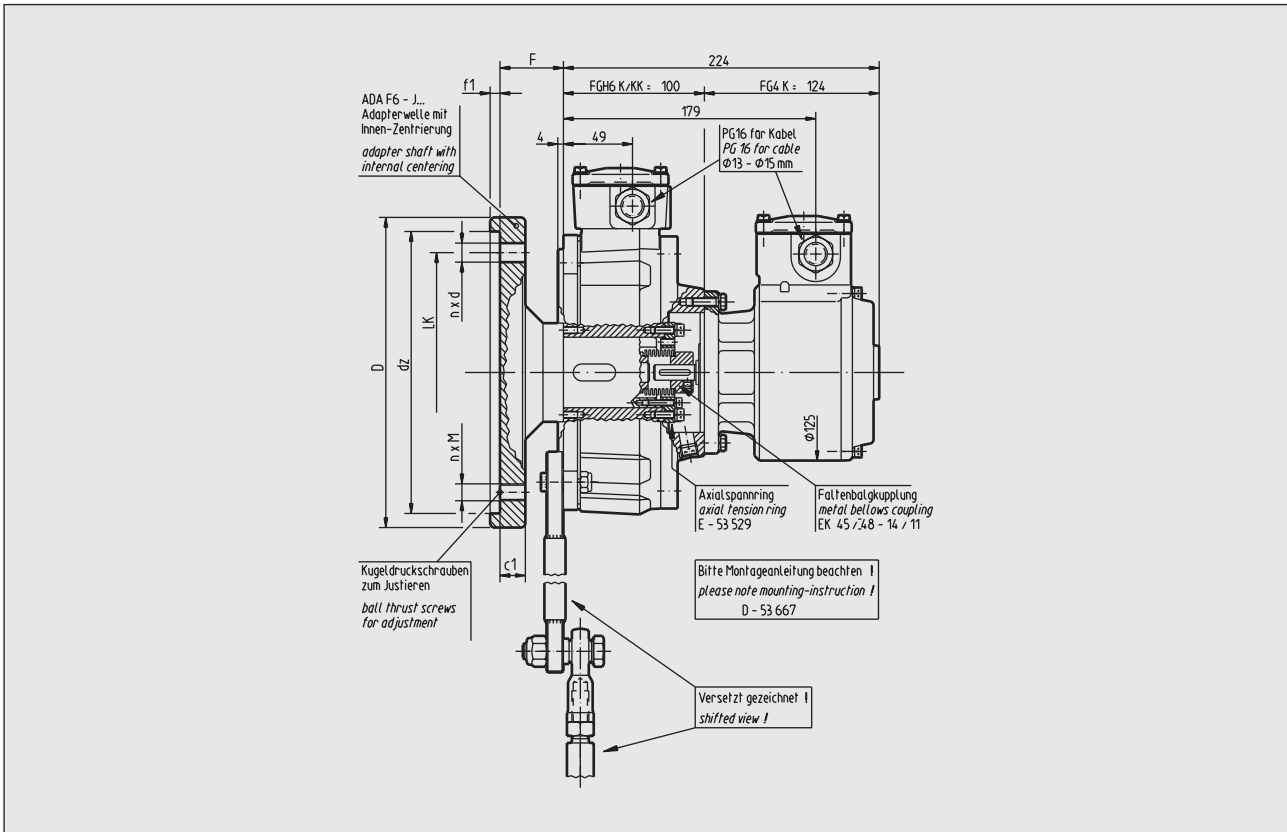
FGH6K../50P/B14 HM 96 M 54 300a
mit angekoppeltem Gerät / with attached unit
isolierte Adapterwelle / insulated adapter shaft ADA F6 - A90



Drehmo Maße / Torque bracket dimension; (L = LH - 35)

LH	400	500	600	700	800	1000
----	-----	-----	-----	-----	-----	------

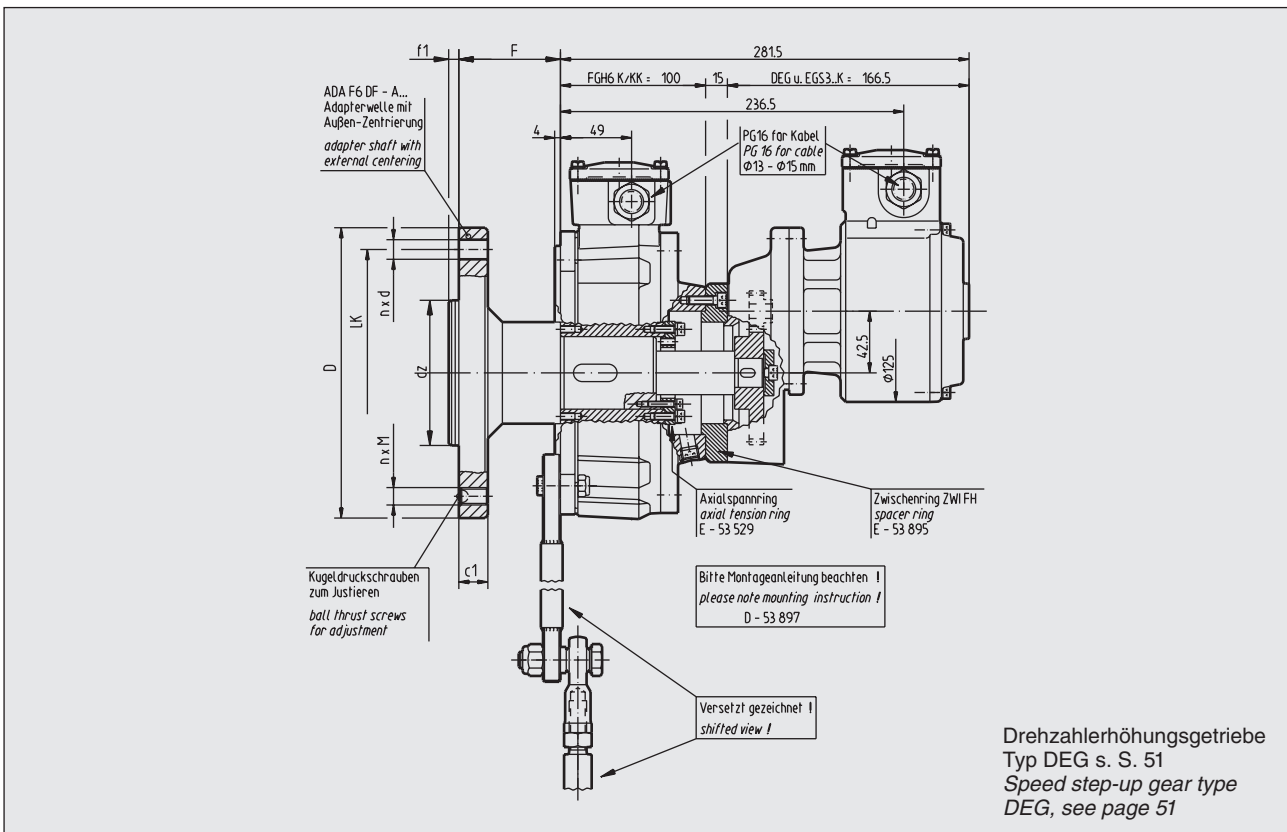
FGH 6K../50P/B14 HM 97 M 54 512a
mit angekuppelten Geräten / with attached units
isolierte Adapterwelle / insulated adapter shaft ADA F6 - 1140



FGH 6K../50P/B14 HM 00 M 55 128-1

mit angekoppeltem Gerät / with attached unit

Adapterwelle mit Innenzentrierung / adapter shaft with internal centering ADA HF



Drehzahlerhöhungsgetriebe
Typ DEG s. S. 51
Speed step-up gear type
DEG, see page 51

FGH 6K../50P/B14 HM 00 M 55 104

mit / with DEG and EGS 3..K

Adapterwelle mit Außenzentrierung / adapter shaft with external centering ADA HF

