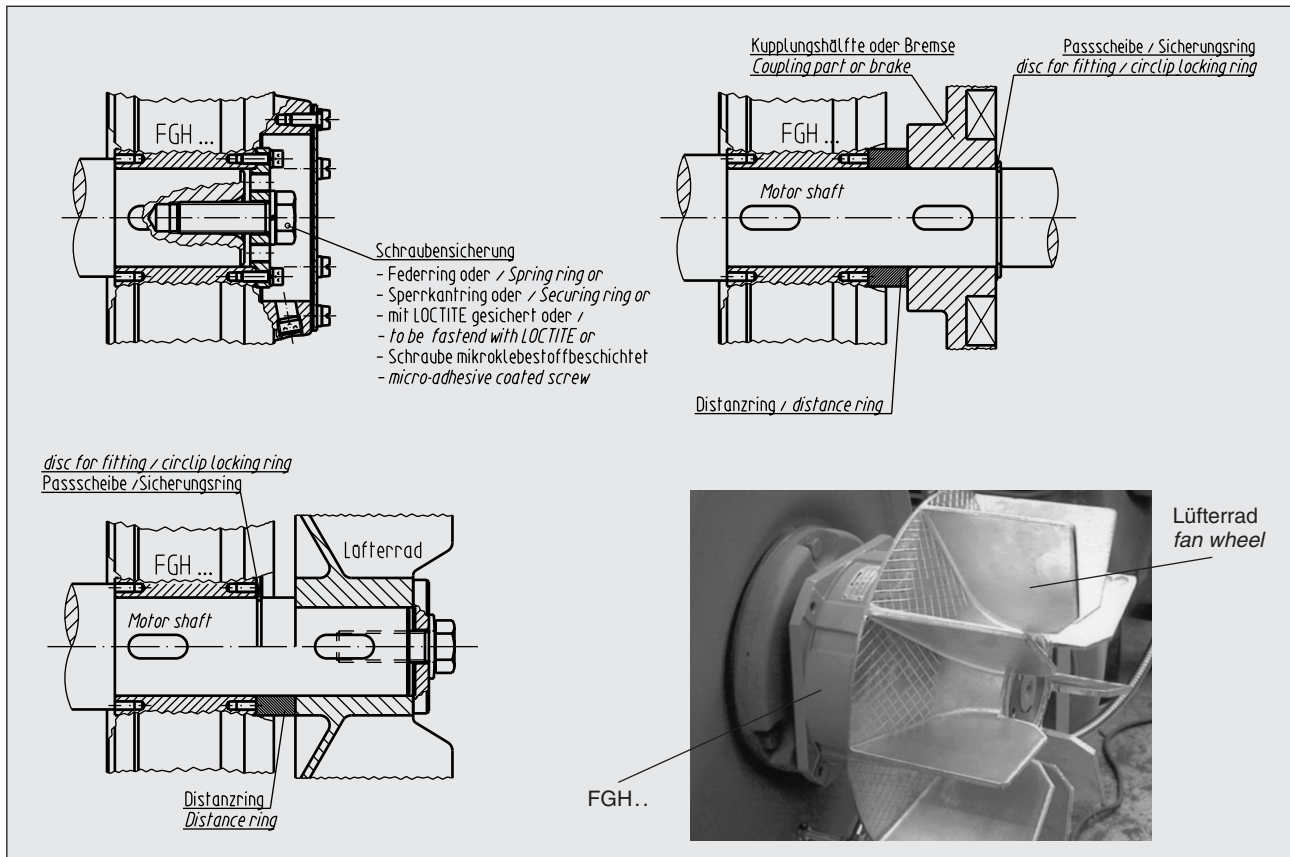


Anbaumöglichkeiten

Mounting options



Hohlwellenimpulsgeber, direkt auf Motorwelle aufgesteckt

Incremental hollow shaft directly mounted onto motor shaft

