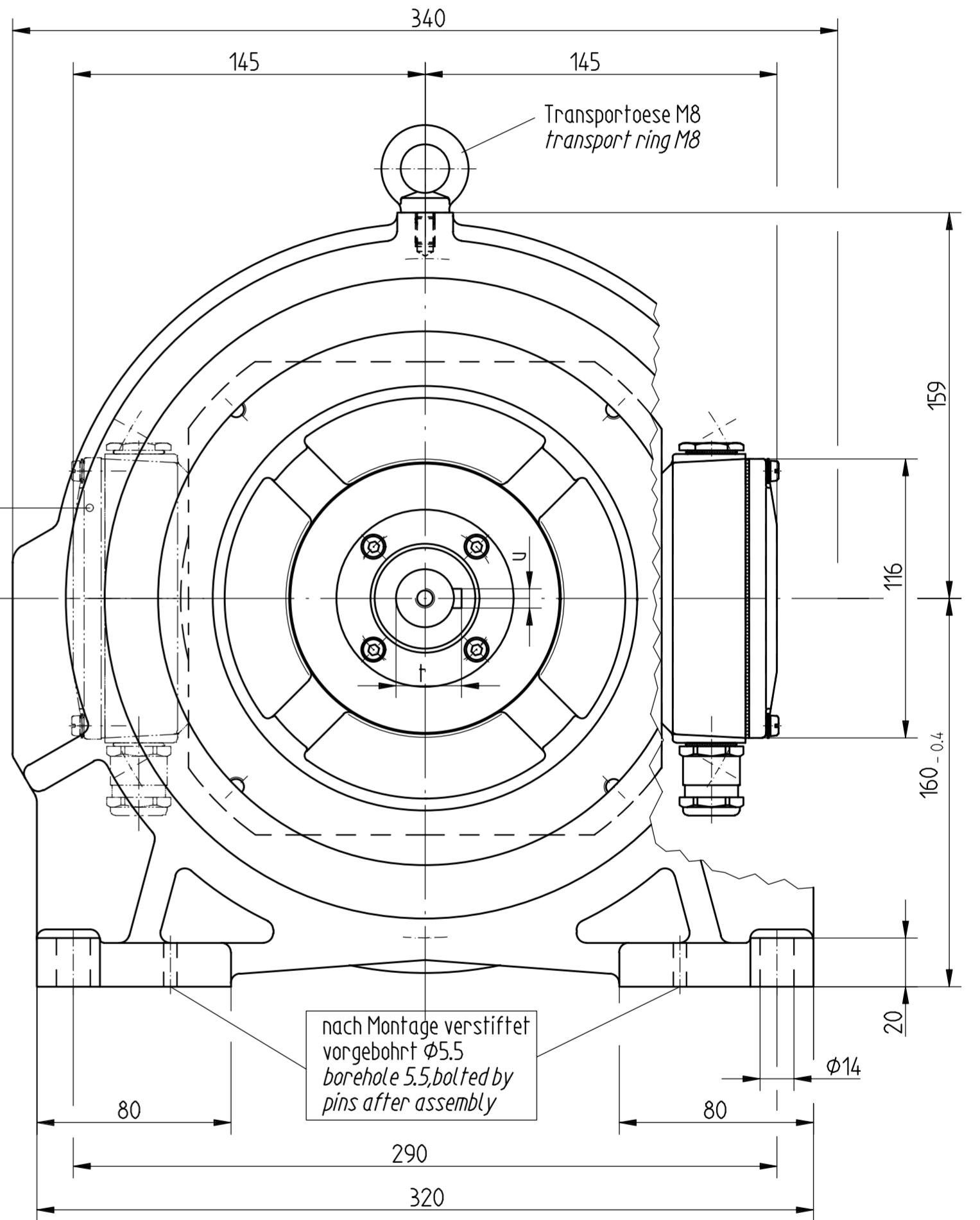


Zweiter Klemmkasten für redundante Ausführung KK oder Option S
 second terminal box for redundant configuration KK or option S



AS - Welle / DE - shaft

24	27	8
22	24.5	6
d	t	u

Sphaerogußfuß / spheroidal cast iron base

nach Demontage des Fußes, entspricht Geber der Bauform B5/B14 nach HM 99 M 54 932
 after disassembly of the base, encoder correspond to the construction form B5/B14 according to HM 99 M 54 932

Ausführung mit 15 pol. Stecker
 with 15-pole plug
 siehe / see HM 00 M 54 989

Anderungen vorbehalten
 modifications reserved

FG 6 Bauform : B 3/B 14 construction : B 3/B 14		Maßstab 1:2	ID-Nr. 13 915
		Maßzeichnung / Dimension Drawing	
		Benennung FG 6K(KK) / B3 mit angekuppelten Geräten / with attached units	
		Zeichnungs-Nr. HM 98 M 54 755a	
		Blatt	
		BL.	
o.lnd. Verschr. UNHF bei A..4K	09.03.06	Eckh.	
o.lnd. Zeichnung ergänzt	19.12.02	Wei	
Zust	Anderung	Datum	Name Urspr.
		Ers.f.:	
		Ers.d.:	