

### Hohlwellenbohrungen für Einfachgeber

FGH 4 K / FGH 4 S / FGH 4 R  
oder Kombi, siehe folgende Seiten

### Hollow shaft bores for single encoders

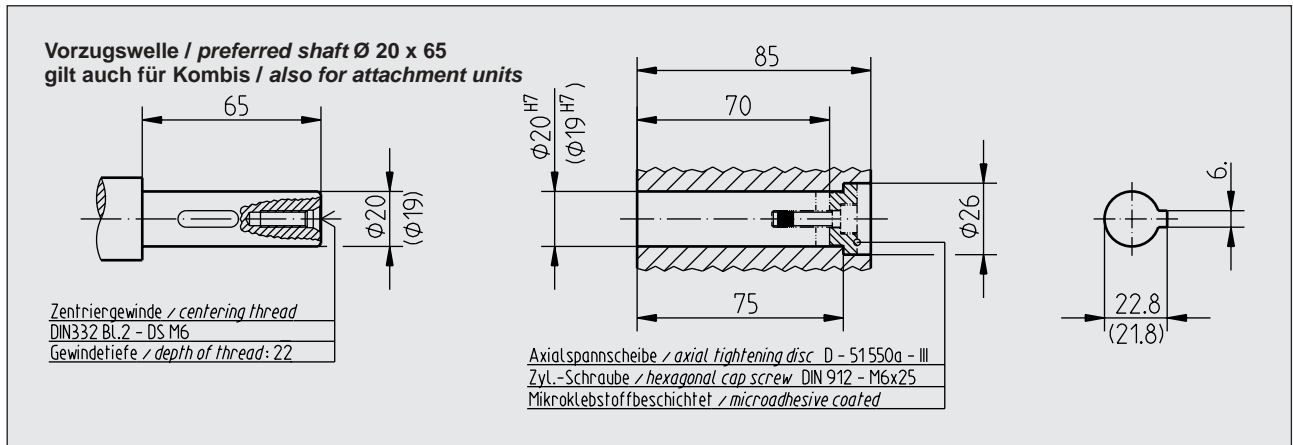
FGH 4 K / FGH 4 S / FGH 4 R  
or combined unit, see next pages

### Maßbild HM 94 M 54 326-1

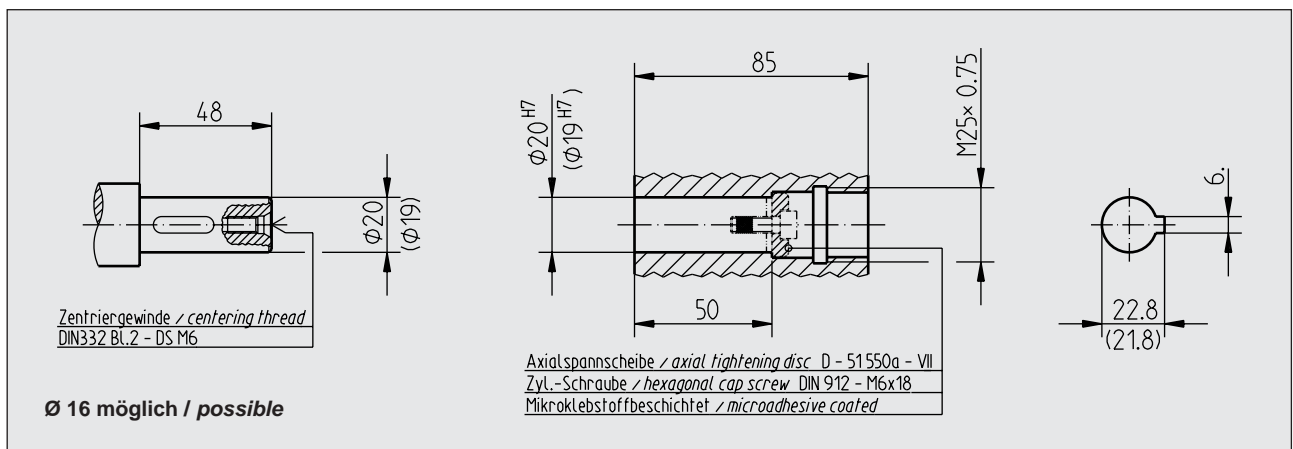
### Dimension drawing HM 94 M 54 326-1

<p><b>Antriebswelle-Länge / Drive shaft length</b> Paßungsempfehlung Welle <math>\varnothing</math> g6 / recommended shaft fit für sehr präzisen Anbau <math>\varnothing</math> h5 / for very precise mounting. e.g. Option Z / Pulse rate &gt; 5000</p>	<p><b>Axialbefestigungsteile / Axial fastening parts</b> nur auf Bestellung / only on request</p>
--	---

$\varnothing$  20P (19P) mit Paßfedernut nach DIN 6885 Bl.1 / with feather keyway

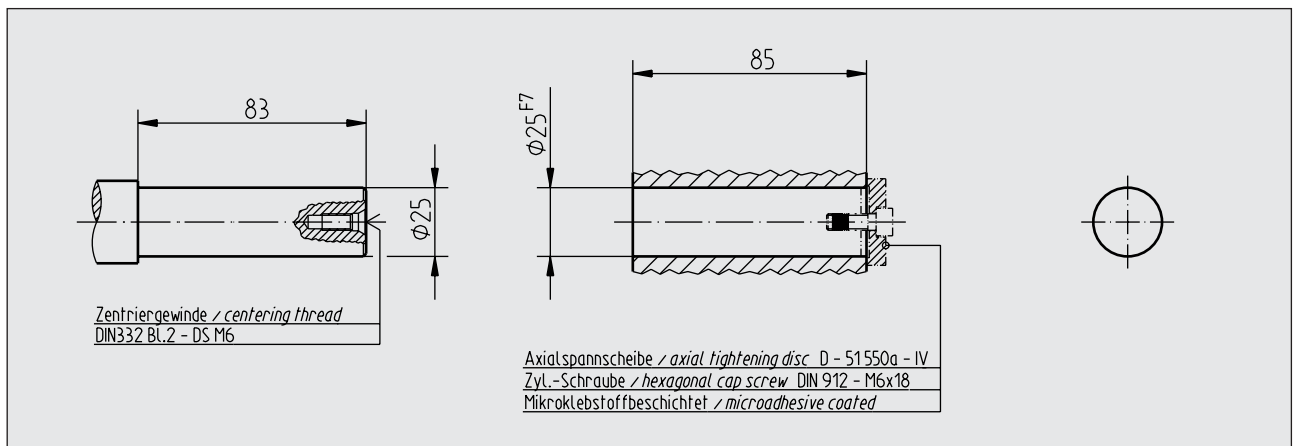


$\varnothing$  20P (19P) mit Paßfedernut nach DIN 6885 Bl.1 / with feather keyway  
zusätzlich mit Abziehwende M25 x 0,75 / with pull-off-thread



$\varnothing$  16 möglich / possible

$\varnothing$  25 K mit Axialklemmung / with axial clamping



Größere Bohrungen siehe FGH 6-8-14 Liste / for larger bores see FGH 6-8-14 catalog

### Hohlwellenbohrungen für redundanten Geber

FGH 4 KK / FGH 4 SS / FGH 4 RR oder  
Kombi FGH 4 KK + FSE / + TDP4 / + EGS / + AMI4  
**Maßbild HM 94 M 54 326-2**

### Hollow shaft bores for redundant encoders

FGH 4 KK / FGH 4 SS / FGH 4 RR or combined unit  
FGH 4 KK + FSE / + TDP4 / + EGS 3K / + AMI4  
**Dimension drawing HM 94 M 54 326-2**

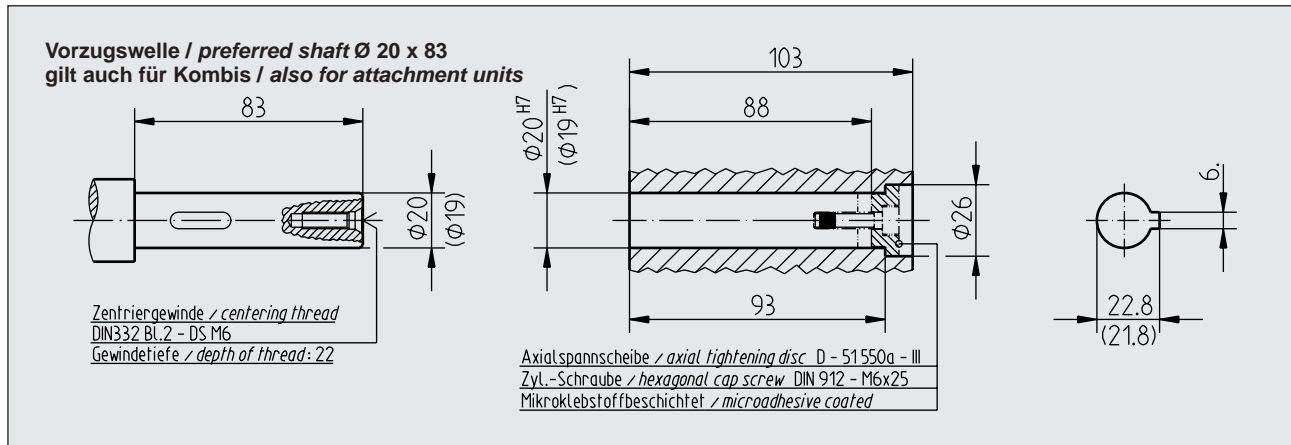
**Antriebswelle-Länge / Drive shaft length**

Paßungsempfehlung Welle  $\varnothing$  g6 / recommended shaft fit für sehr präzisen Anbau  $\varnothing$  h5 / for very precise mounting. e.g. Option Z / Pulse rate > 5000

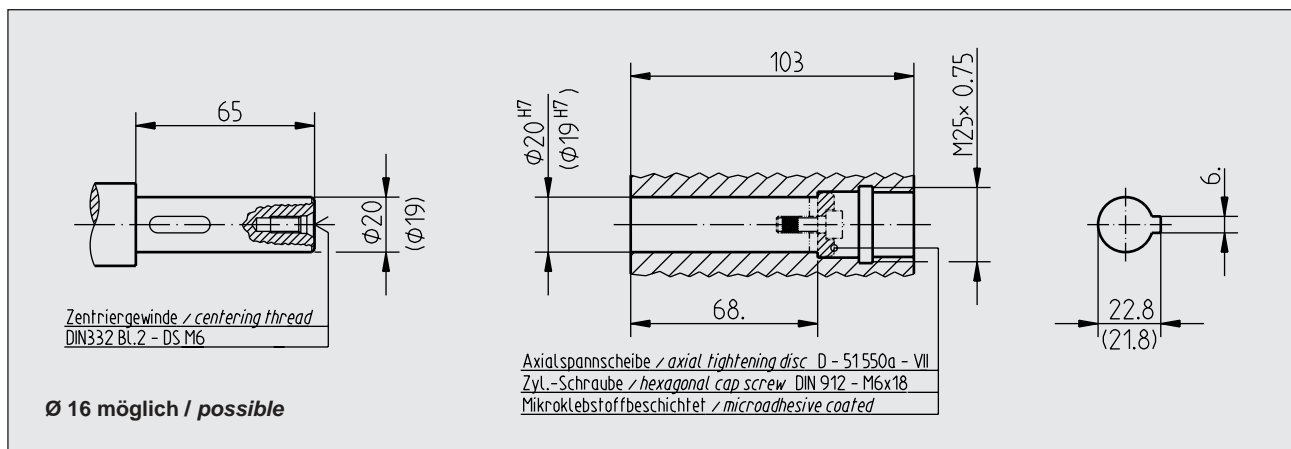
**Axialbefestigungsteile / Axial fastening parts**

nur auf Bestellung / only on request

$\varnothing$  20P (19P) mit Paßfedernut nach DIN 6885 Bl.1 / with feather keyway



$\varnothing$  20P (19P) mit Paßfedernut nach DIN 6885 Bl.1 / with feather keyway  
zusätzlich mit Abziehwende M25 x 0,75 / with pull-off-thread



$\varnothing$  25 K mit Axialklemmung / with axial clamping

